

I**Istruzioni per l'installazione e l'uso**

Frigoriferi & Freezer Cruise Classic, Cruise INOX & Cruise ELEGANCE Isotherm
CR36, CR40CUBE, CR42, CR49, CR65, CR63F, CR65F, CR85, CR90F, CR90BIG, CR100, CR130, CR195 & CR200

EN**Installation and usage instructions**

Cruise Classic, Cruise INOX & Cruise ELEGANCE Isotherm Refrigerators & Freezers
CR36, CR40CUBE, CR42, CR49, CR65, CR63F, CR65F, CR85, CR90F, CR90BIG, CR100, CR130, CR195 & CR200

DE**Installations- und Wartungsanleitung**

Kühl- und Gefrierschränke Cruise Classic, Cruise INOX & Cruise ELEGANCE Isotherm
CR36, CR40CUBE, CR42, CR49, CR65, CR63F, CR65F, CR85, CR90F, CR90BIG, CR100, CR130, CR195 & CR200

FR**Instructions pour l'installation et l'utilisation**

Réfrigérateurs & Congélateurs Cruise Classic, Cruise INOX & Cruise ELEGANCE Isotherm
CR36, CR40CUBE, CR42, CR49, CR65, CR63F, CR65F, CR85, CR90F, CR90BIG, CR100, CR130, CR195 & CR200

ES**Instrucciones para la instalación y el uso**

Frigoriferi & Freezer Cruise Classic, Cruise INOX & Cruise ELEGANCE Isotherm
CR36, CR40CUBE, CR42, CR49, CR65, CR63F, CR65F, CR85, CR90F, CR90BIG, CR100, CR130, CR195 & CR200

NL**Aanwijzingen voor gebruik en installatie**

Koelkasten & Vriezers Cruise Classic, Cruise INOX & Cruise ELEGANCE Isotherm
CR36, CR40CUBE, CR42, CR49, CR65, CR63F, CR65F, CR85, CR90F, CR90BIG, CR100, CR130, CR195 & CR200

FI**Asennus- ja käyttöohjeet**

Jääkaapit ja pakastimet - Cruise Classic, Cruise INOX & Cruise ELEGANCE Isotherm
CR36, CR40CUBE, CR42, CR49, CR65, CR63F, CR65F, CR85, CR90F, CR90BIG, CR100, CR130, CR195 & CR200

SV**Installations- och bruksanvisning**

Kylar & frysar i serierna Cruise Classic, Cruise INOX & Cruise ELEGANCE Isotherm
CR36, CR40CUBE, CR42, CR49, CR65, CR63F, CR65F, CR85, CR90F, CR90BIG, CR100, CR130, CR195 & CR200

RU**Инструкция по установке и эксплуатации**

Холодильники и морозильные камеры Cruise Classic, Cruise INOX & Cruise ELEGANCE Isotherm
CR36, CR40CUBE, CR42, CR49, CR65, CR63F, CR65F, CR85, CR90F, CR90BIG, CR100, CR130, CR195 & CR200

**Cruise Classic****Cruise Inox****Cruise Elegance**

Isotherm Cruise Serie

Fig.1

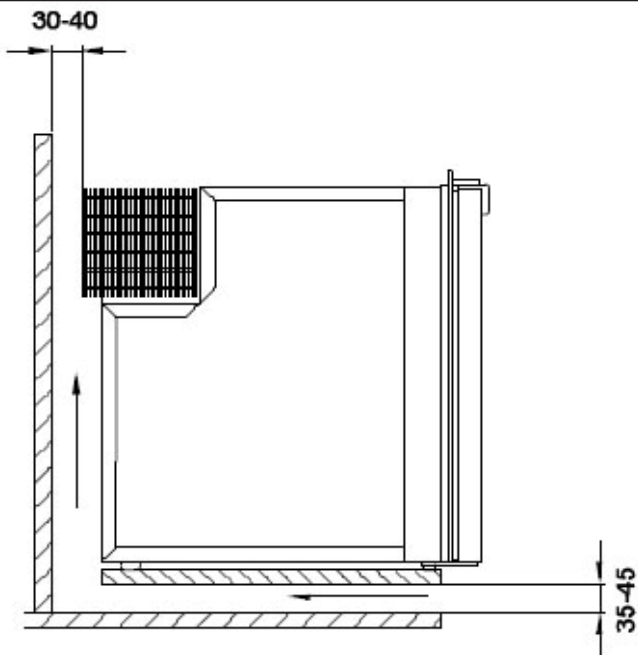


Fig.2

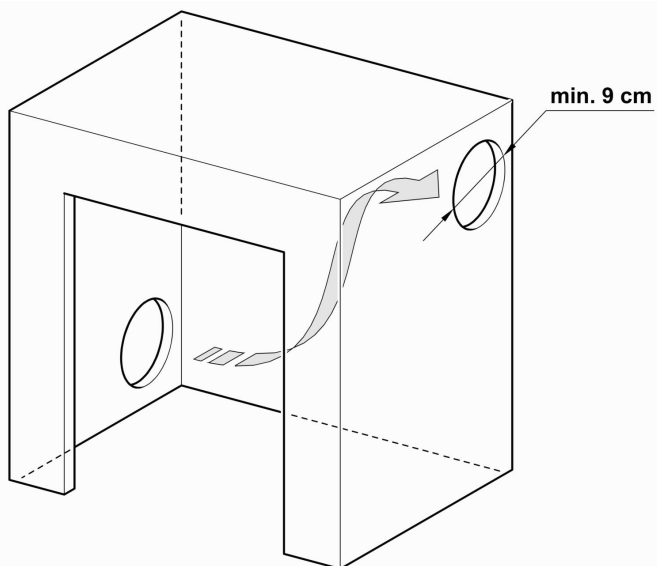


Fig.3

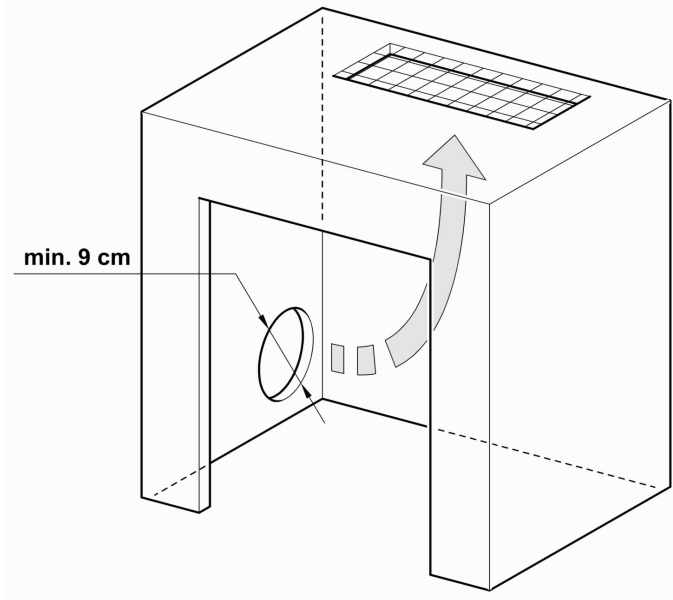
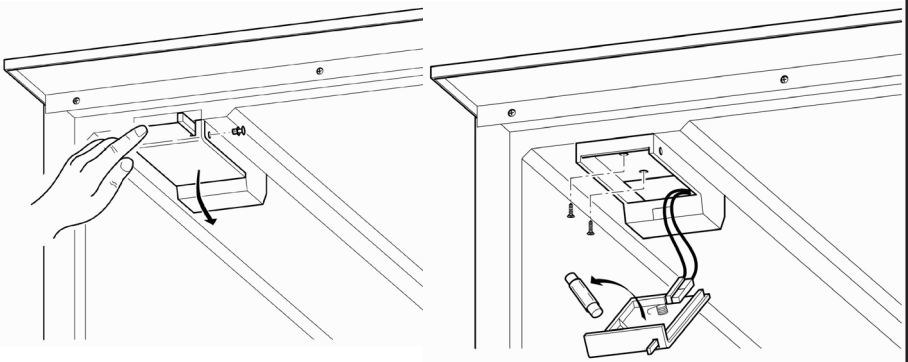


Fig.4



Isotherm Cruise Serie

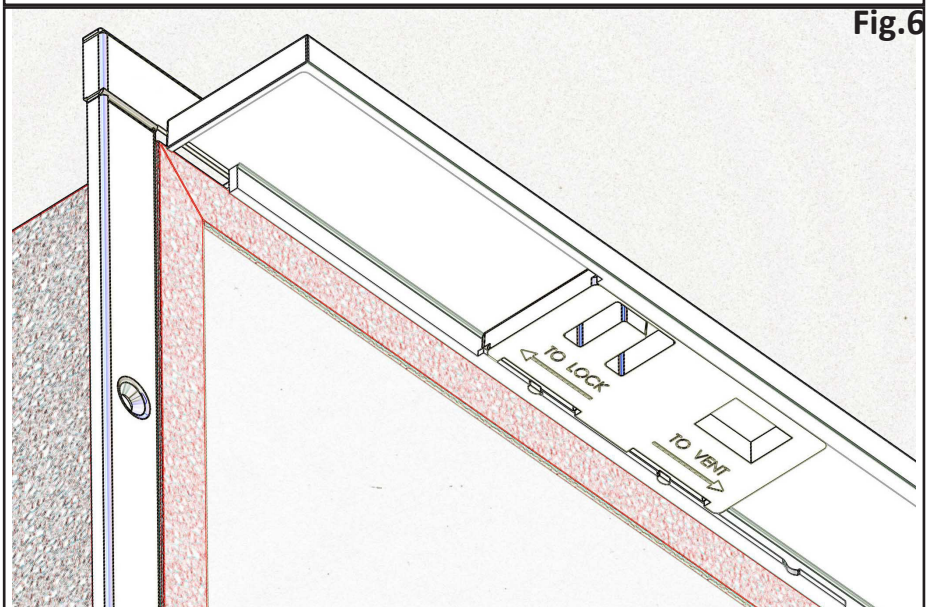
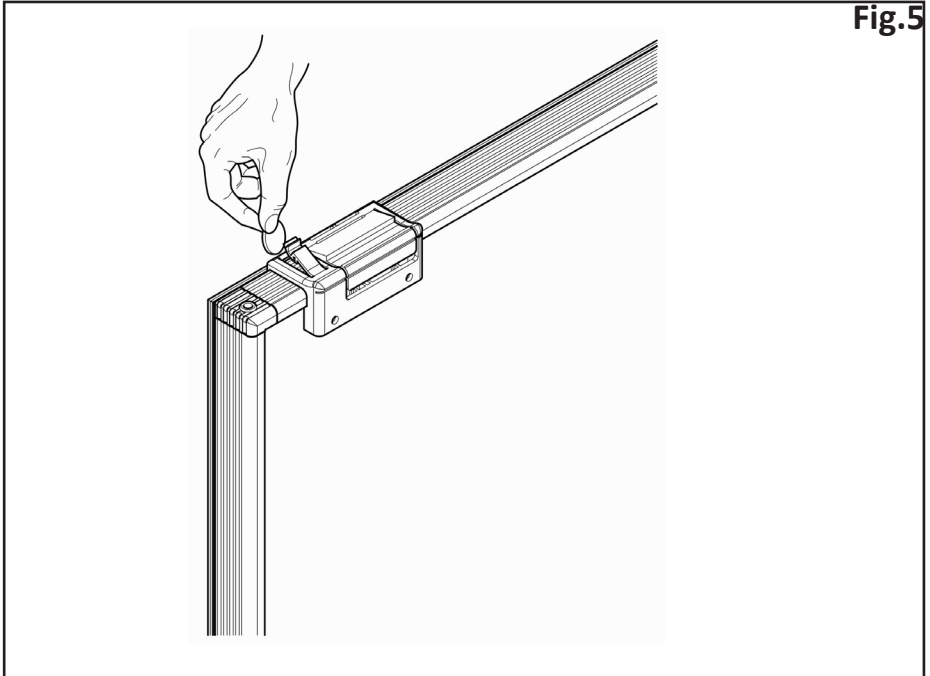


Fig.7

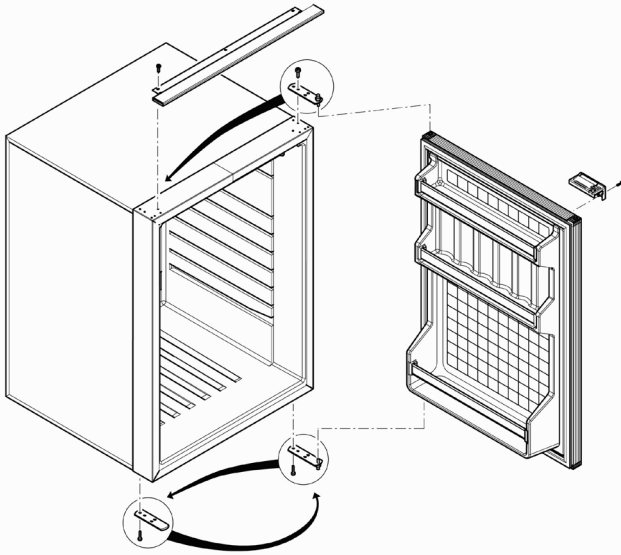
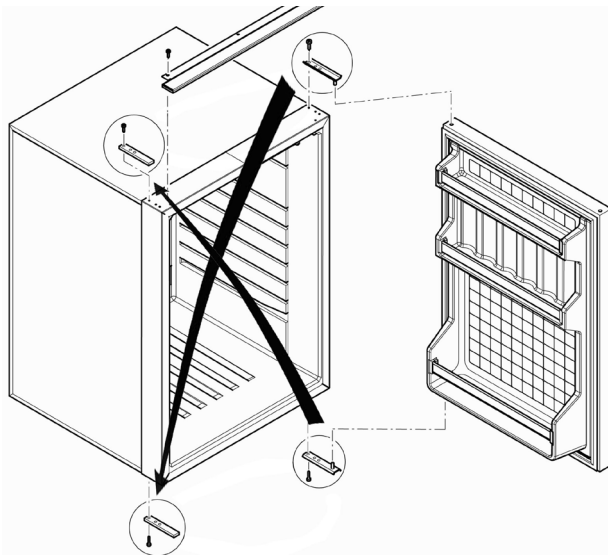


Fig.8



Isotherm Cruise Serie

Fig.9

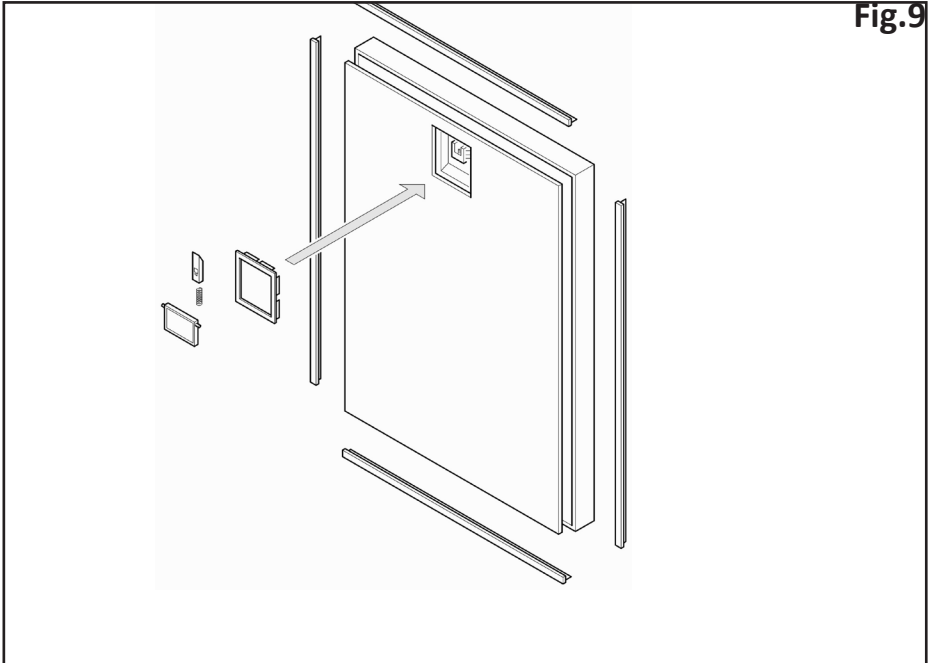


Fig.10

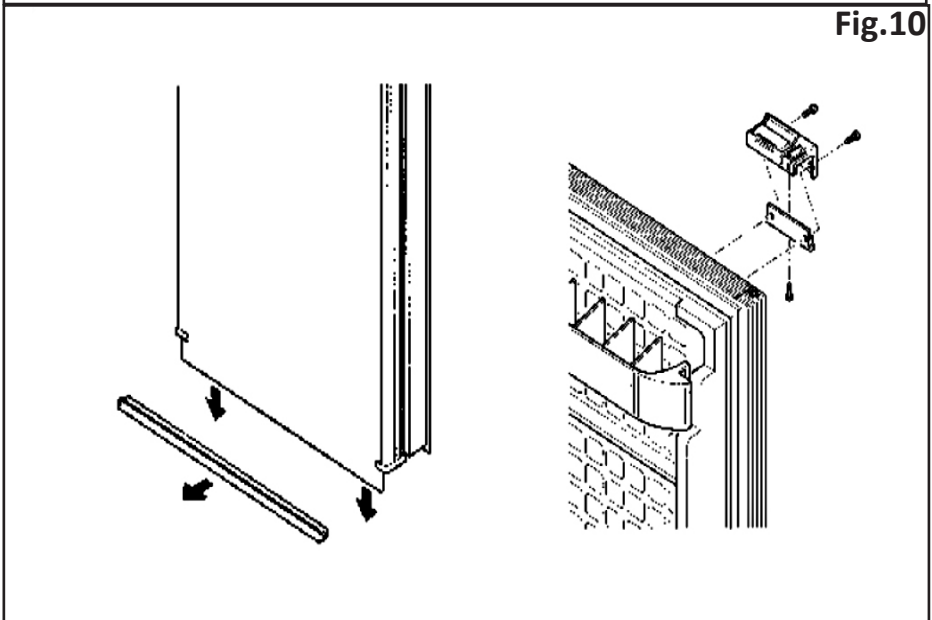


Fig.11

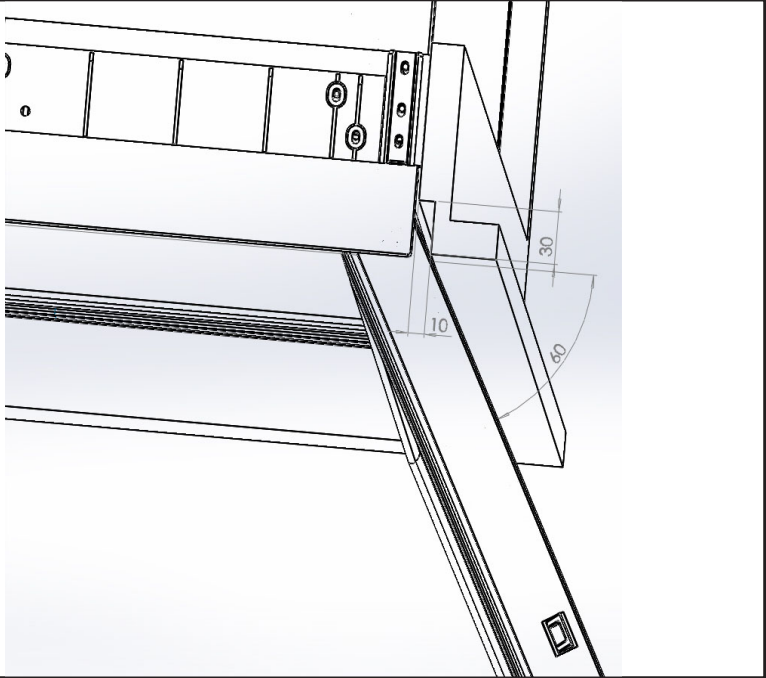


Fig.12



Manuale d'uso

Sommario

1 Manuale	10
1.2 Ambiente.....	11
1.3 Norme di Sicurezza	12
2 Istruzioni per l'Uso.....	15
2.1 Regolazione della Temperatura con Termostato	15
2.2 Consigli per l'Uso	16
2.3 Sbrinatoria.....	17
3. Manutenzione	17
3.1 Protezione per Bassa Tensione.....	18
4 Avvertenze Installazione	19
4.1 Installazione	21
4.2 Ventilazione.....	22
4.3 Pannellatura Porta	22
4.4 Reversibilità Porta.....	22
4.5 Collegamenti Elettrici.....	23
4.6 Dimensione dei Cavi Elettrici.....	24
4.7 Illuminazione Interna.....	24
4.8 SEC - "Smart Energy Control"	25
5 Dati tecnici (configurazioni standard).....	26
6 Ricerca dei guasti.....	27
7 Led per Diagnostica	30
8 Dimensioni	31
9 Garanzia	33
Schemi Elettrici.....	243

1. Manuale

Il manuale contiene delle avvertenze per segnalare pericoli presenti per l'utilizzatore o particolari comportamenti da tenere; tali avvertimenti sono indicati come riportato di seguito:



ATTENZIONE!



Non avviare il prodotto prima di aver consultato questo manuale di istruzioni.

<p>Obbligo lettura istruzioni La presenza di questo simbolo richiede la lettura delle istruzioni prima di mettere in funzione l'apparecchio</p>	
<p>Obbligo sconnessione La presenza di questo simbolo richiede l'immediata sconnessione dell'apparecchio dall'alimentazione principale in caso di guasti</p>	
<p>Obbligo guanti La presenza di questo simbolo richiede a ciascun operatore di indossare gli appositi guanti protettivi</p>	
<p>Obbligo scarpe La presenza di questo simbolo richiede a ciascun operatore di indossare delle scarpe atte a diminuire il rischio di infortuni</p>	
<p>Pericolo generico La presenza di questo simbolo richiede particolare attenzione da parte dell'operatore</p>	
<p>Pericolo di folgorazione La presenza di questo simbolo segnala al che l'operazione descritta potrebbe presentare il rischio di uno shock elettrico</p>	
<p>Pericolo luce ad alta intensità La presenza di questo simbolo segnala di prestare particolare attenzione alle luci luminose ad alta intensità, rischio per la vista.</p>	

Manuale d'uso



ATTENZIONE! Il manuale deve essere conservato per qualsiasi futura consultazione. E' opportuno:

- Conservare il manuale in un luogo accessibile protetto da umidità e calore e al riparo da raggi solari diretti;
- Impiegare il manuale in modo da non danneggiarne tutto o in parte il contenuto;
- Non asportare, strappare o modificare per alcun motivo parti del presente manuale.


Nonostante la cura e la completezza con le quali è stato redatto questo manuale, Indel Webasto Marine Srl non può garantire che le informazioni qui presenti coprano ogni possibile evento associato all'installazione del prodotto, in caso d'incertezza si consiglia di contattare immediatamente i nostri tecnici. Nel caso di vendita o trasferimento dell'apparecchio ad altra persona, il presente manuale e i relativi allegati devono essere consegnati, integri, al nuovo utilizzatore.

1.2 Ambiente

Questo prodotto è conforme alla direttiva 2002/96/CE sui rifiuti di apparecchiature elettriche ed elettroniche (RAEE).

Il corretto smaltimento del prodotto è essenziale per prevenire potenziali conseguenze negative per l'ambiente e la salute.



Il simbolo  sul prodotto, imballaggio o relativa documentazione indica che il prodotto non deve essere smaltito fra i rifiuti domestici. Il prodotto deve essere consegnato ad un centro di raccolta autorizzato per il riciclaggio delle apparecchiature elettriche ed elettroniche. Smaltire sempre il prodotto nel rispetto delle disposizioni ambientali locali sullo smaltimento dei rifiuti.

Per maggiori informazioni su smaltimento, riciclaggio e riutilizzo del prodotto, rivolgersi alle autorità locali, al servizio di raccolta dei rifiuti locale o al rivenditore/distributore presso cui è stato acquistato il prodotto.

L'imballaggio è fabbricato in materiale riciclabile. Esso riporta il



simbolo del riciclaggio  e deve essere consegnato ad un centro di raccolta.



Il simbolo **CE** indica che il prodotto è conforme a tutte le disposizioni della comunità europea che prevedono il suo utilizzo.



ATTENZIONE! Questa apparecchiatura contiene gas fluorurato ad effetto serra R134a all'interno di un sistema sigillato ermeticamente il cui funzionamento dipende dalla presenza di tale gas.



ATTENZIONE! Non aprire mai il circuito refrigerante, tranne per la normale connessione/disconnessione dei giunti rapidi (ove presenti). Il refrigerante R134a contenuto nell'apparecchio non è infiammabile in condizioni normali. Non rilasciare mai il refrigerante R134a nell'ambiente.

In caso di danneggiamento del circuito refrigerante contattare personale qualificato certificato per maneggiare gas fluorurati.

1.3 Norme di Sicurezza



ATTENZIONE! Indel Webasto Marine Srl declina ogni responsabilità per malfunzionamenti o danneggiamenti a persone o cose dovute all'utilizzo diverso della macchina o di materiali con caratteristiche diverse da quanto indicato nel presente manuale.

L'uso improprio o l'uso del prodotto in contrasto con quanto indicato in questo manuale non può dare luogo a contestazioni nei confronti del produttore e/o fornitore.



ATTENZIONE! Il refrigeratore è adatto solamente per la conservazione e/o mantenimento di alimenti. I prodotti alimentari devono essere conservati nella confezione originale o in contenitori adeguati. Non consumare generi alimentari la cui data di conservazione sia scaduta, potrebbero causare intossicazione.

Manuale d'uso



ATTENZIONE! Qualora si dovessero conservare medicinali all'interno del frigorifero, controllare che l'apparecchio disponga di una capacità di raffreddamento in grado di soddisfare i requisiti dei rispettivi farmaci.



ATTENZIONE! Lo scopo e la funzione del prodotto quando usato come freezer, è solo di mantenere congelati i prodotti alimentari già completamente congelati.

Il refrigeratore non congela i prodotti alimentari non congelati o parzialmente congelati. Qualora un prodotto alimentare non congelato o parzialmente congelato dovesse essere conservato nel freezer, questo è considerato uso improprio e può causare possibile scongelamento non intenzionale del prodotto alimentare che può portare a problemi di sicurezza, malattia o infortunio in caso di ingestione.

La conservazione di alimenti non congelati o parzialmente congelati nel congelatore può anche influenzare la qualità di altri prodotti alimentari surgelati conservati all'interno del congelatore.

Esposizione a temperature superiori al range di temperatura della classe climatica per cui il freezer è costruito, interruzioni di alimentazione elettrica e/o frequente apertura del congelatore, può influenzare l'efficacia del refrigeratore e la qualità del contenuto del freezer.

L'utente deve sempre controllare la qualità dei prodotti alimentari prima di ingerirli.



ATTENZIONE! Per periodi prolungati di inattività o in fase di sbrinamento,



rimuovere la lampada dove presente o scollegare tutte le alimentazioni. Lasciare lo sportello del refrigeratore leggermente aperto per arieggiare l'interno del prodotto ed evitare la formazione di muffe.



ATTENZIONE! Eliminare tutte le fonti di calore e scintille dalle vicinanze dell'apparecchio, estrarre la spina di alimentazione ed arieggiare bene il locale in caso di fuoriuscita di liquido refrigerante.



ATTENZIONE!



Disconnettere immediatamente l'apparecchio dall'alimentazione principale in caso di guasti. Non toccare eventuali cavi elettrici danneggiati o non isolati quando è inserita l'alimentazione elettrica. L'osservazione vale in particolare quando l'apparecchiatura è connessa alla tensione di rete, 115V o 230V.

Se il cavo di alimentazione è danneggiato deve essere sostituito, contattare personale qualificato o il Centro Assistenza più vicino.



ATTENZIONE! Non conservare nell'apparecchio o nelle vicinanze delle sue parti elettriche: bombolette spray a base di sostanze infiammabili, materiali esplosivi, apparecchi elettrici, animali vivi.

Le bombolette spray contenenti sostanze infiammabili possono avere perdite di tali gas che a contatto con le parti elettriche possono infiammarsi o causare esplosioni.

Conservare ben chiuse ed in posizione verticale le bevande al alta gradazione alcolica.

Evitare fuochi o scintille all'interno dell'apparecchio.

Evitare di utilizzare apparecchiature elettriche all'interno del frigorifero.



ATTENZIONE! L'apparecchio può essere utilizzato da bambini di età non inferiore a 8 anni e da persone con ridotte capacità fisiche, sensoriali o mentali, o prive di esperienza o della necessaria conoscenza, purché sotto sorveglianza oppure dopo che le stesse abbiano ricevuto istruzioni relative all'uso sicuro dell'apparecchio e alla comprensione dei pericoli ad esso inerenti.

I bambini non devono giocare con l'apparecchio. La pulizia e la manutenzione destinata ad essere effettuata dall'utilizzatore non deve essere effettuata da bambini senza sorveglianza.



ATTENZIONE! Non utilizzare spine o interruttori se avete mani o piedi bagnati.

Manuale d'uso

2. Istruzioni per l'uso

La classe climatica è indicata sulla targhetta dati all'interno dell'apparecchio.

SN o **classe temperata estesa** (temperatura ambiente da 10°C a 32°C);

N o **classe temperata** (temperatura ambiente da 16°C a 32°C);

ST o **classe subtropicale** (temperatura ambiente da 16°C a 38°C);

T o **classe tropicale** (temperatura ambiente da 16°C a 43°C).

2.1 Regolazione della temperatura con termostato

La temperatura del frigorifero si regola in continuo per mezzo del termostato, che integra anche una funzione di spegnimento se ruotato al fincorsa antiorario.

Per spegnere l'apparecchio occorre superare una leggera resistenza della manopola. La posizione della manopola del termostato dipende dal tipo di frigorifero.

Per regolare la temperatura, procedere come segue: Ruotando il termostato in senso orario la temperatura interna si abbassa e viceversa.

Si raccomanda di mantenere il frigorifero a una temperatura di 5-6°C. La temperatura esterna influenza quella del frigorifero, quindi può essere difficile mantenere la temperatura interna corretta se il frigorifero è esposto a calore e luce solare diretta.

Manopola Termostato



2.2 Consigli per l'uso

- Se possibile, accendere il frigorifero circa 6 ore prima di riporvi i prodotti.
- L'apertura frequente del frigorifero comporta un maggiore consumo elettrico.
- Una ventilazione adeguata del compressore e del condensatore riduce notevolmente il consumo elettrico.
- Non ostruire mai il sistema di ventilazione del frigorifero.
- L'impianto elettrico deve essere in ottime condizioni, verificare regolarmente le batterie ed il loro livello di carica. Utilizzare sempre una batteria di avviamento separata dal motore.
- Mantenere sempre pulito e asciutto l'interno del frigorifero. Rimuovere l'acqua di condensa dalla vaschetta di sgocciolamento sotto lo scomparto freezer del frigorifero, dove presente.
- Per mantenere la superficie della porta sempre bella ed intatta, assicurarsi che essa sia sempre pulita ed asciutta.
- L'apparecchio è stato progettato con blocco di protezione del prodotto nei casi di tensione batteria bassa. In caso di blocco del compressore seguire le indicazioni riportate nel presente manuale e/o contattare tecnici specializzati o centri di assistenza Indel Webasto Marine Srl.
- Il compressore può funzionare fino ad una inclinazione di 30°, mentre angoli superiori possono causare un danno permanente al compressore.

Manuale d'uso

2.3 Sbrinatoria

Poiché l'evaporatore funziona a temperature inferiori al punto di congelamento, su di esso si formano ghiaccio e brina.

L'umidità dell'aria, la temperatura e il numero di aperture dello sportello influenzano notevolmente la formazione di brina.

Sbrinare sempre il frigorifero quando lo strato di brina sull'evaporatore ha uno spessore di 3-4 mm o superiore.

Spegnere il frigorifero ruotando il termostato in posizione 0.

Effettuare la sbrinatoria quando i prodotti possono rimanere il più possibile al fresco fuori dal frigorifero. Non utilizzare oggetti appuntiti per rimuovere il ghiaccio e la brina dall'evaporatore in quanto potrebbe danneggiarsi causando perdite di refrigerante.

Riaccendere il frigorifero solo dopo averlo sbrinato, pulito e asciugato con cura. Estrarre, svuotare e asciugare la vaschetta di sgocciolamento sotto l'evaporatore. All'occorrenza, durante la sbrinatoria, sistemare un asciugamano alla base del frigorifero per agevolare la raccolta dell'acqua.

3. Manutenzione

I frigoriferi Isotherm Cruise & Cruise Elegance sono dotati di un impianto di raffreddamento stagno che non richiede manutenzione e rabbocco di refrigerante.

Il compressore è progettato appositamente per applicazioni mobili per garantire un rendimento e una durata eccellenti. In inverno il frigorifero deve essere conservato all'interno del veicolo, ma il compressore non funziona a temperature prossime a 0°C o inferiori. La manutenzione stagionale si limita alla pulizia del condensatore dietro il frigorifero. In particolare, è necessario spazzolare/aspire tutta la polvere accumulata per effetto della ventola. Utilizzare una spazzola morbida e un aspirapolvere. È importante tenere pulito l'interno del frigorifero con acqua tiepida e sapone neutro asciugando qualsiasi residuo di condensa/acqua.

Per mantenere la superficie della porta sempre bella ed intatta, assicurarsi che essa sia sempre asciutta e pulita.

Allo spegnimento del frigorifero per periodi prolungati è necessario attendere la completa sbrinatoria e rimuovere la condensa che si è formata, sia all'interno dell'apparecchio che nella vaschetta esterna raccogli condensa, per evitare danni

all'apparecchio, ai componenti elettrici/meccanici e/o la formazione di muffe. Il tempo di sbrinatoria naturale può variare da pochi minuti a diverse ore. Quando il frigorifero è spento e in inverno lasciare lo sportello socchiuso in posizione di aerazione e **scollegare tutte le alimentazioni**.

Areazione modelli Classic:

I modelli Classic sono dotati di una maniglia con apposito fermo ideato per lasciare lo sportello in posizione di areazione.

Per portare lo sportello in posizione di areazione, aiutandosi con una monetina od un coltello, sbloccare il fermo (Fig. 5). Una volta sbloccato il fermo agganciare la porta in posizione di ventilazione.

Areazione modelli Elegance:

I modelli Elegance sono dotati di un apposito sistema blocca porta per portare lo sportello in posizione di areazione inserito nel Top del frigorifero.

Per portare lo sportello in posizione di areazione, agire sul bloccaporta spingendolo verso destra in posizione di ventilazione "--> TO VENT" (Fig. 6).

3.1 Protezione per bassa tensione

Per evitare che le batterie si scarichino eccessivamente, una protezione spegne il compressore in caso di tensione insufficiente e lo riaccende solo quando la tensione nell'impianto aumenta in seguito alla ricarica delle batterie.

Tensione di sistema	Tensione di Spegnimento	Tensione Minima di Funzionamento
12V	9,6 (10,4) V	10,9 (11,7) V
24V	21,3 (22,8) V	22,7 (24,2) V

Se si rimuove il ponticello nell'elettronica fra C e P sono validi i valori indicati fra parentesi.



AVVERTENZE: Prima dell'accensione dell'apparecchio verificare sempre che le batterie siano in condizioni ottimali.

Manuale d'uso

4 Avvertenze Installazione



ATTENZIONE!



A garanzia di un funzionamento sicuro, installare ed allacciare l'apparecchio attenendosi alle indicazioni riportate nelle presenti istruzioni d'uso.



ATTENZIONE! Utilizzare sempre i DPI



(Dispositivi di Protezione Individuali) durante la movimentazione ed installazione del prodotto.



ATTENZIONE! Ogni modifica eseguita sul prodotto ad insaputa del fabbricante sarà di completa responsabilità di chi eseguirà tali alterazioni. Le modifiche eseguite senza l'autorizzazione da parte di Indel Webasto Marine Srl faranno decadere ogni forma di garanzia ed invalideranno la dichiarazione di conformità alle direttive applicabili.



ATTENZIONE! Prima di utilizzare l'apparecchio accertarsi che esso non presenti danni visibili sui componenti meccanici ed elettrici.



ATTENZIONE! Non danneggiare i tubi del circuito refrigerante, gli spruzzi di liquido refrigerante possono danneggiare la vista.



ATTENZIONE! In caso di danni all'apparecchio, informare immediatamente la ditta fornitrice prima di procedere all'allacciamento.



ATTENZIONE! Se il cavo di alimentazione è danneggiato deve essere sostituito dal produttore, dai Centri di Assistenza o da personale qualificato.



ATTENZIONE! Installare il frigorifero in un luogo asciutto e al riparo da

spruzzi d'acqua. Le parti elettriche NON devono essere esposte alla pioggia e/o a spruzzi d'acqua.



ATTENZIONE! Installare il frigorifero lontano da bombole di gas o impianti GPL.



ATTENZIONE! Il prodotto deve essere installato in una zona accessibile per eventuali manutenzioni. Il vano di alloggiamento delle parti sotto tensione e del gruppo condensatore/compressore deve essere apribile solo volontariamente e non accessibile direttamente.



ATTENZIONE! La zona di installazione della parte compressore/condensatore deve per forza essere realizzata con un materiale resistente al test della fiamma con ago previsto dalla EN 603335---1 o distare più di 5 cm dalle parti elettriche e/o elettroniche.



ATTENZIONE! Se è presente un carica batterie, questo deve essere connesso alla batteria e mai direttamente al frigorifero.



ATTENZIONE! L'apparecchio deve essere protetto contro il contatto indiretto secondo la norma "Heavy Current Regulations".



ATTENZIONE! In caso di collegamento all'alimentazione da rete elettrica in corrente alternata, per evitare gravi lesioni personali, accertarsi che essa sia dotata di messa a terra e dotata di dispositivi di sezionamento (interruttori) che permettano il distacco totale di corrente dell'apparecchio e, di dispositivi di protezione che intervengano automaticamente in caso di guasto.



ATTENZIONE! Non toccare eventuali cavi elettrici danneggiati o non isolati quando è inserita l'alimentazione elettrica. L'osservazione vale in particolare quando l'apparecchiatura è connessa alla tensione di rete 115Volt o 230Volt.

4.1 Installazione

I frigoriferi Isotherm sono progettati e realizzati per un'installazione esclusivamente ad incasso e conformi alle dimensioni standard. Il frigorifero deve sempre essere in posizione orizzontale, con i piedini di gomma del compressore in basso. Il compressore può funzionare fino a un'inclinazione di 30°. Se l'inclinazione è superiore il compressore può danneggiarsi.

Nel modello CR42, il compressore è installato su una piastra angolare amovibile e presenta una tubatura supplementare in materiale particolarmente flessibile, quindi può essere remotizzato fino a circa 1,5m di distanza dal frigorifero. La tubatura deve essere sistemata con attenzione in modo che non si rompa o schiacci in corrispondenza delle curve.

In caso di compressore remotizzato, anch'esso deve essere installato con i suoi piedini in gomma verso il basso.

Per semplificare l'installazione del frigorifero si possono utilizzare le flangie di montaggio disponibili come accessorio (per i modelli sprovvisti di flangia di fissaggio di serie). Il frigorifero deve sempre essere appoggiato ai relativi piedini di gomma e fissato in posizione tramite la flangia di fissaggio.

I modelli Elegance possono essere fissati nella sede di alloggio tramite il sistema Easy Fix. Questo sistema prevede quattro appositi punti preforati, interni al bauletto, per un'installazione semplice ed efficace non visibile dall'esterno (Fig. 12).

Con l'Easy Fix è possibile installare i Cruise Elegance con la porta a filo del mobile senza l'utilizzo di una apposita flangia di fissaggio. Per una tale installazione occorre lasciare 10mm di spazio tra il frigorifero e il mobile, perlomeno per tutto lo spessore della porta, permettendo così il movimento libero della stessa (Fig. 11).

Dove non è possibile utilizzare la flangia di fissaggio, bloccare il frigorifero in modo che non si ribalti/scivoli in avanti quando si estrae il cassetto o in caso di mare mosso e movimenti bruschi del veicolo. Provvedere all'ancoraggio dell'apparecchio con almeno 2 punti di fissaggio, conformemente a quanto previsto dalla norma EN 60335-2-24.

4.2 Ventilazione

È molto importante che il compressore/condensatore situato dietro il frigorifero sia ben ventilato in modo che l'aria fresca possa entrare dal basso e passare dietro il frigorifero e che l'aria calda possa fuoriuscire dall'alto o dai lati (Fig. 1). Le illustrazioni (Fig. 2-3) mostrano un esempio di come deve essere predisposto l'alloggio del frigorifero.

4.3 Pannellatura della Porta

I frigoriferi Cruise Classic sono dotati di serie di pannellatura della porta di colore grigio. Sono disponibili pannellature opzionali in altri colori e rifiniture.

I frigoriferi Cruise Elegance sono dotati di pannellatura della porta in alluminio di colore silver. Sono disponibili pannellature opzionali in altri colori e rifiniture.

I Modelli Inox sono dotati di porta completamente in acciaio Inox e sono sprovvisti di pannellatura della porta sostituibile.

Sui modelli Cruise Classic è possibile installare una pannellatura dello sportello supplementare sopra quella grigia esistente. Per fare ciò è necessario togliere la guarnizione in plastica inferiore tirandolo verso il basso e procedere alla rimozione della maniglia dello sportello, dotata di tre viti (Fig. 10).

Per cambiare la pannellatura dello sportello sui modelli Cruise Elegance, estrarre delicatamente i 4 listelli laterali blocca pannello, estrarre la piccola cornice della maniglia ed a questo punto è possibile rimuovere il pannello. Inserire il nuovo pannello e riagganciare delicatamente i listelli laterali e la cornice maniglia (Fig. 9).

La procedura è illustrata nel nostro canale  "Indel Webasto Marine".

4.4 Reversibilità Porta

Il senso di apertura delle porte dei frigoriferi Isotherm Cruise (tranne CR200) & Cruise Elegance sono invertibili per andare incontro alle esigenze di installazione.

Per invertire il senso di apertura della porta nei modelli Cruise Classic e Inox rimuovere le viti che fissano il Top (il Top non è presente nei modelli Inox) e i perni di fissaggio, estrarre la porta, invertire le cerniere di fissaggio come illustrato in (Fig.7) rinsertire la porta e riavvitare il tutto. Per invertire il senso di apertura della porta nei modelli Cruise Elegance rimuovere le viti che fissano il Top e i perni di fissaggio, estrarre la porta, invertire le cerniere di fissaggio come illustrato in (Fig. 8) rinsertire la porta e riavvitare il tutto.

4.5 Collegamenti Elettrici

- Per il collegamento all'impianto elettrico del veicolo, osservare quanto segue:
- Prima della messa in funzione dell'apparecchio, controllare se la tensione d'esercizio e/o quella della batteria corrispondono ai dati di targa.
- Collegare il frigorifero direttamente alla batteria o al relativo interruttore principale ed assicurarsi che l'impianto sia dotato di dispositivo elettrico in grado di proteggere il circuito da sovracorrenti.

Se la tensione d'alimentazione è diversa da 12/24Vdc, installare un interruttore automatico differenziale ΔI 0,03A. Evitare il collegamento tramite il quadro elettrico del veicolo in quanto potrebbe causare cadute di tensione.

- Inserire a monte del frigorifero un fusibile (vedi tabella sotto). Collegare il cavo rosso al polo positivo dell'impianto elettrico e quello nero al polo negativo. Utilizzare un tipo di capocorda pressato adatto alla dimensione del cavo.
- E' obbligatorio il montaggio di un interruttore separato a monte del frigorifero che disconnetta contemporaneamente i cavi di alimentazione, controllare che supporti il carico indicato sotto in tabella.

Modelli	12Vdc	24Vdc
CR36, CR40CUBE, CR42, CR49, CR63F, CR65, CR65F, CR85, CR90F, CR90BIG, CR100, CR130, CR130D (anche modelli Elegance)	15A	7,5A
CR195	25A	12,5A
CR200	20A	10A



ATTENZIONE! Se è presente un carica batterie, questo deve essere connesso all'abatteria e mai direttamente al frigorifero.

Tutti gli schemi elettrici sono consultabili alla fine del manuale.

4.6 Dimensioni dei cavi elettrici

Usare sempre cavi con un'adeguata sezione, Di seguito una tabella con le sezioni minime:

Sezione mm2	Sezione AWG	Lunghezza max cavo 12V mt/ft	Lunghezza max cavo 24V mt/ft
2.5	13	2.5/8	5/16
4	11	4/13	8/26
6	9	6/19	12/39
10	7	10/33	20/66

4.7 Illuminazione interna

Per la sostituzione della lampadina LED, premere verso il basso il vetro del gruppo di illuminazione con l'apposita levetta. Sostituire la lampadina e risistemare il gruppo di illuminazione (Fig. 4).

Utilizzare solo ricambi originali Indel Webasto Marine Srl.

4.8 SEC - “Smart Energy Control” (optional)

Con il sistema Isotherm “Smart Energy Control”, Indel Webasto Marine offre l’opportunità davvero unica di ridurre drasticamente il consumo elettrico dei sistemi di refrigerazione presenti a bordo. Questo kit può essere facilmente installato per aggiornare e migliorare le capacità di risparmio energetico del vostro prodotto di refrigerazione Isotherm. La nuova linea Cruise Elegance è già dotata di predisposizione preformata nel cabinet per l’installazione del sistema “SEC”.

Come Funziona?

La sofisticata tecnologia Isotherm Smart Energy Control, basata su processore, ottiene un significativo risparmio energetico mediante la continua scansione di una serie di fattori ambientali chiave per determinare, attraverso algoritmi proprietari avanzati, qual è la velocità del compressore più rilevante per massimizzare le prestazioni/batteria rapporto di scarico (COP).

Il dispositivo non solo rende il vostro frigorifero intelligente, ma permette anche la memorizzazione di una quantità significativa di energia fredda immagazzinata in cibo e bevande. Isotherm Smart Energy Control riduce la temperatura del cabinet più di un frigorifero tradizionale, senza congelare il cibo. La temperatura è continuamente monitorata da un sensore dell’aria nel cabinet. L’energia di raffreddamento viene immagazzinata quando un surplus di potenza è disponibile (motore acceso o collegamento alla rete elettrica) e riutilizzata, prima che il frigorifero sia alimentato a batteria.

Il risultato: un risparmio fino al 35% grazie ad un utilizzo più efficiente del compressore e fino al 50% di risparmio con gli effetti combinati di energia di raffreddamento immagazzinata in cibo e bevande.

Per una corretta e sicura installazione del sistema “SEC” fare riferimento al nostro

canale  “Indel Webasto Marine”.

5 Dati tecnici (configurazioni standard)

Tensione di esercizio: 12 o 24 VDC

Consumo medio misurato con temperatura interna di +5°C e temperatura esterna di 25°C. Il consumo medio è influenzato notevolmente da modo di utilizzo del frigorifero e tipo di ventilazione.

Refrigerante: R134a (la capacità dell'impianto è indicata sulla targhetta dati del frigorifero).

I frigoriferi soddisfano la direttiva EMC vigente e sono dotati di marchio CE.

Modello	Consumo Istantaneo 12/24Vdc (Ampere)	Consumo Istantaneo 12/24Vdc (Watt)	Consumo Medio a 25°C (Watt/24h)
CR36	6,0/3,0	72	300
CR40 CUBE	6,0/3,0	72	186
CR42	5,5/2,25	66	300
CR42 EL	5,5/2,25	66	285
CR49	6,0/3,0	72	280
CR49 EL	6,0/3,0	72	265
CR63F	6,0/3,0	72	440
CR65	6,0/3,0	72	290
CR65 EL	6,0/3,0	72	275
CR65F	6,0/3,0	72	440
CR85	6,0/3,0	72	380
CR85 EL	6,0/3,0	72	368
CR90F	6,0/3,0	72	550
CR90 BIG	6,0/3,0	72	520
CR100	6,0/3,0	72	400
CR130	6,0/3,0	72	440
CR130 EL	6,0/3,0	72	418
CR130 D	6,0/3,0	72	400
CR195	6,0/3,0	72	840
CR200	7,0/3,5	84	800

Manuale d'uso

6 Ricerca dei guasti

Tutti gli interventi su parti elettriche o sui collegamenti elettrici e sul circuito refrigerante, devono essere effettuate da personale qualificato e autorizzato.

Attenzione: Scollegare l'alimentazione elettrica prima di qualsiasi intervento su parti elettriche o sui collegamenti elettrici.

Difetto	Possibile causa	Intervento
Il frigorifero non si raffredda, il compressore non si avvia.	Mancanza di alimentazione elettrica. Batteria in cattive condizioni. Termostato difettoso. Centralina elettronica difettosa.	Controllare che la centralina elettronica riceva alimentazione e tensione sufficiente, controllare il fusibile. Controllare se l'illuminazione interna funziona e il compressore riceve alimentazione. Controllare cavi, capicorda e connettori. Controllare che la batteria si ricarichi correttamente. Controllare il termostato: Ponticellare T - C con cavo separato. Se il compressore non si avvia, probabilmente è difettosa l'elettronica. Sostituirla. Se il compressore si avvia con il ponticello, è difettoso il termostato. Sostituire il termostato.
Il compressore compie solo brevi tentativi di avviamento.	Una tensione insufficiente o una caduta di tensione durante il tentativo di avviamento attiva la protezione. Batterie scariche.	Controllare cavi e collegamenti; rimuovere eventuali tracce di ossidazione o corrosione. Caricare le batterie, accendere il motore o collegare il caricabatterie.
Il compressore funziona ma non raffredda.	Perdite di refrigerante dall'evaporatore o dalla tubatura. Tubatura intasata.	Effettuare una prova perdite e riparare eventuali perdite, aspirare e rabboccare la quantità corretta di refrigerante R134a. (Questo intervento deve essere effettuato da un tecnico.)
Il compressore funziona a lungo ma raffredda in modo insufficiente (efficienza ridotta).	Ventilazione insufficiente, surriscaldamento del condensatore. La ventola non funziona. Troppa brina sull'evaporatore. Lo sportello non si chiude correttamente, lascia entrare aria calda e umida. Condensatore ostruito dalla polvere	Aumentare la ventilazione. Sostituire la ventola. Sbrinare. Correggere la posizione dello sportello e controllarne la guarnizione. Pulire il condensatore.

<p>Il fusibile salta.</p>	<p>Fusibile errato. Centralina elettronica difettosa.</p>	<p>Controllare il fusibile: vedere tabella alla sezione 4.4. Sostituire la centralina elettronica.</p>
<p>Il compressore funziona ad intermittenza.</p>	<p>Batteria scarica o cavi elettrici in cattive condizioni.</p>	<p>Controllare lo stato del cablaggio, alla ricerca di connessioni lente, ruggine o verderame. Nel caso il cablaggio deve essere sostituito consultare il manuale per la dimensione corretta. Se il cablaggio è in buone condizioni verificare la funzionalità della batteria e nel caso sia in cattive condizioni sostituirla.</p>
<p>Il compressore non si ferma mai (performance del frigo corretta)</p>	<p>Collegamento termostato sbagliato sull'acentralina elettronica. Termostato rotto. Condensazione non funziona correttamente, evaporatore si raffredda ma non abbastanza per far sì che il termostato fermi il compressore.</p>	<p>Ruotare il termostato in posizione spento, se il frigorifero continua a funzionare, allora c'è continuità sulla centralina. Correggere il problema sui collegamenti del termostato (controllare sulla centralina elettronica se c'è il ponte sul C e P e non in C e T). Ruotare il termostato in posizione spento, se il compressore si spegne, ma è impossibile regolare la temperatura sostituire il termostato o ricaricare il sistema di raffreddamento.</p>
<p>Il compressore non si ferma mai (performance del frigo scarsa)</p>	<p>Ambiente molto caldo + ventilazione insufficiente o poco gas nel circuito refrigerante.</p>	<p>Controllare la ventilazione, il compressore deve essere installato in un luogo dove c'è una buona ventilazione. Se possibile rimuovere il frigorifero dal foro di installazione, se il frigorifero funziona meglio, migliorare la ventilazione consultando il manuale per la corretta installazione. Se la ventilazione risulta essere ottimale, controllare la presenza di gas nel sistema, contattando un tecnico specializzato.</p>
<p>Il vano congelatore è freddo ma il vano frigo no</p>	<p>Ventilazione insufficiente, poco gas nel circuito refrigerante, alimentazione elettrica non continua.</p>	<p>Controllare la ventilazione, il compressore deve essere installato in un luogo dove c'è una buona ventilazione. Se possibile rimuovere il frigorifero dal foro di installazione, se il frigorifero funziona meglio, migliorare la ventilazione consultando il manuale per la corretta installazione. Controllare le condizioni dei collegamenti elettrici e della batteria. Se la ventilazione risulta essere ottimale, controllare la presenza di gas nel sistema, contattando un tecnico specializzato.</p>

<p>Eccesso di ghiaccio sull'evaporatore.</p>	<p>Infiltrazioni di umidità nel frigorifero.</p>	<p>Controllare le condizioni della guarnizione su tutti e quattro i lati della porta, la guarnizione deve chiudere perfettamente sul mobile. Se la formazione di ghiaccio è più spessa su un lato, molto probabilmente l'infiltrazione di umidità nel frigo deriva quel lato. Utilizzare una fonte moderata di calore per modellare la guarnizione nella sua posizione. Se è impossibile modellare la guarnizione sostituire l'intera porta.</p>
<p>Il frigorifero raffredda troppo.</p>	<p>La sonda del termostato è troppo coperta o posizionata male</p>	<p>La parte terminale della sonda deve essere in contatto con l'evaporatore, posizionare la sonda nella corretta posizione. Se il frigorifero continua a raffreddare troppo sostituire il termostato.</p>
<p>Il compressore è più rumoroso del normale.</p>	<p>Il compressore non'è fissato bene al suo supporto oppure stà toccando il muro/la parete.</p>	<p>Controllare che le viti del compressore sia ben serrate e che niente sia in contatto con esso. Il compressore vibra e se qualcosa è in contatto con esso le vibrazioni aumentano.</p>
<p>Ventola/e più rumorose del normale.</p>	<p>La struttura della ventola è piegata o la ventola è rotta.</p>	<p>Rimuovere le fascette/viti utilizzate per fissare la ventola. Se la ventola continua a fare rumore sostituirla. Verificare che ogni parte della ventola sia intatta, se manca una o più alette sostituire la ventola.</p>
<p>La luce interna non si accende.</p>	<p>Polarità invertita o lampadina rotta.</p>	<p>Controllare la polarità della lampadina. Se la polarità è corretta sostituire la lampadina.</p>
<p>Porta/Cassetto non chiude correttamente.</p>	<p>Posizione sbagliata delle cerniere o guarnizione deformata</p>	<p>Riposizionare le cerniere in modo che la porta si chiuda correttamente. Utilizzare una fonte moderata di calore per rimodellare la guarnizione. Se il problema persiste sostituire la porta. In caso di frigoriferi a cassetto, utilizzare le guide regolabili per riallineare la porta.</p>

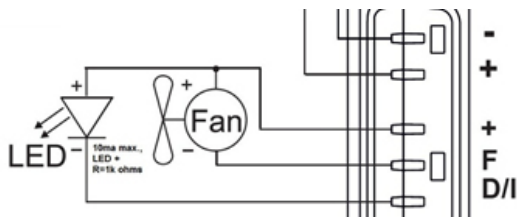
In caso di difetti più complessi che richiedono assistenza specializzata, rivolgersi alla Indel Webasto Marine o al distributore Isotherm locale.

7 LED per diagnostica

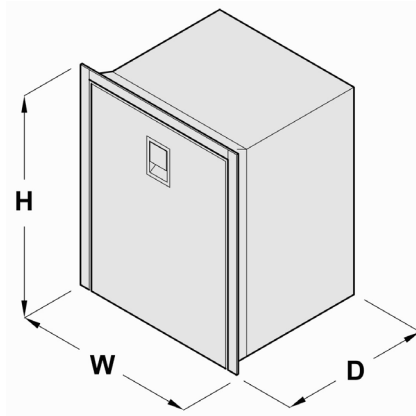
La centralina elettronica ha una funzione di ricerca errori quando un LED è collegato come mostrato di seguito.

Il numero di lampeggi indica il tipo di errore.

Numero Lampeggi del LED	Tipo di Errore	Soluzione
6	Sonda difettosa (la sonda è difettosa o non'è connessa).	Riconnettere la sonda e verificare che il compressore funzioni di nuovo. Se il compressore non funziona sostituire la sonda.
5	Protezione termica della centralina elettronica. (se il sistema refrigerante è stato caricato troppo o la temperatura ambiente è troppo alta la centralina elettronica si surriscalderà)	Rimuovere il gas in eccesso o aumentare la ventilazione.
4	Errore velocità minima del motore. (se il sistema refrigerante è stato caricato troppo il motore non riesce a mantenere la velocità minima di approssimativamente 1.850 RPM).	Rimuovere il gas in eccesso.
3	Errore di partenza del motore (il rotore è bloccato o la pressione dentro il circuito refrigerante è troppo alta (> 5 bar). Centralina elettronica difettosa.	La prima operazione è la sostituzione della centralina elettronica. Se il problema persiste sostituire il compressore.
2	Ventilatore in cortocircuito (la ventola assorbe più di 1A dalla centralina elettronica).	Sostituire la ventola.
1	Protezione batteria (il voltaggio è al di fuori dei voltaggi minimi e massimi).	Controllare le condizioni dei cavi di alimentazione. Se necessario sostituirli con cavi nuovi. Controllare la condizione della batteria.



8 Dimensioni



Modello	Larghezza (mm) [W]	Altezza (mm) [H]	Profondità (mm) [D]	Spessore Porta (mm) [S]	Cut-Out (mm) W:H	Dimensione Flangia (mm) Left:Right:Top:Bottom	Note
CR 36	440	250	550+135(1)	35	442:252	/:/:/	REM
CR 40 CUBE	420	430	500+90(2)	40	422:432	/:/:/	REM
CR 42 BD Micro	381	523	325+120	40	383:526	/:/:5:/	REM
CR 42 ELEGANCE	381	523	325+120	50	383:526	/:/:5:/	REM
CR 49	386	523	450	40	391:528	20:20:20:/	
CR 49 ELEGANCE	381	520	450	50	383:525	/:/:9:/	
CR 50	412	532	360+130(1)	40	416:537	/:/:10:/	REM
CR 63 FREEZER	477	620	515	40	481:625	/:/:10:/	
CR 65	455	527	480	40	460:532	20:20:20:/	
CR 65 ELEGANCE	448	527	480	50	450:532	/:/:9:/	
CR 65 FREEZER	527	610	540	40	531:615	/:/:10:/	
CR 85	477	620	505	40	481:625	/:/:10:/	
CR 85 ELEGANCE	477	620	505	50	479:625	/:/:9:/	
CR 90 FREEZER	527	746	520	40	531:751	/:/:10:/	
CR 90 BIG	478	845	430	40	482:847	/:/:/:/	
CR 100	487	746	455	40	491:748	/:/:/:/	
CR 130	527	746	505	40	531:751	/:/:10:/	

CR 130 ELEGANCE	528	746	505	50	530:751	/:/:9:/	
CR 130 DRINK	527	746	520	40	531:751	/:/:10:/	
CR 195	550	1345	580	/	555:1350	35:35:30:/	
CR 200	730	880	620	/	735:890	20:20:20:/	
CR 36 INOX	453	255	580+135(1)	/	458:260	30:30:30:30	REM
CR 42 INOX	400	520	380+135(1)	/	405:525	20:20:20:/	REM
CR 49 INOX	400	520	510	/	405:525	20:20:20:/	
CR 63F INOX	495	620	555	/	500:625	20:20:20:/	
CR 65 INOX	470	527	545	/	475:532	20:20:20:/	
CR 65F INOX	545	610	580	/	550:620	20:20:20:/	
CR 85 INOX	495	625	555	/	500:625	20:20:20:/	
CR 90F INOX	545	743	555	/	550:748	20:20:20:/	
CR 130 INOX	545	743	545	/	550:748	20:20:20:/	
CR 130D INOX	545	743	560	/	550:748	20:20:20:/	
CR 195 INOX	545	1345	580	/	550:1350	20:20:20:/	
CR 200 INOX	730	868	620	/	735:873	20:20:20:/	

REM: il prodotto è fornito con la possibilità di spostare il gruppo compressore in base alla lunghezza dei tubi forniti.

Nota(1) profondità che tiene conto della curvatura del tubo nel punto di uscita tubo dal bauletto "D"=35mm

Nota(2) profondità che tiene conto della curvatura del tubo in caso di remotizzazione "D"=80mm (il tubo è molto rigido)

PER VERSIONI AC/DC TENERE IN CONSIDERAZIONE UNA PROFONDITA' MAGGIORE DI 50mm, PER PROBLEMI DI SPAZIO SARA' DA VALUTARE CASO PER CASO

PER NORMATIVA E PER UN CORRETTO FUNZIONAMENTO SI CONSIGLIA CHE LE PARETI ESTERNE DEL FRIGO ABBIANO LE SEGUENTI DISTANZE DALLE PARETI INTERNE DEL MOBILE: 20mm SULLE PARETI DOVE NON E' PRESENTE IL COMPRESSORE E 50mm SULLE PARETI DOVE E' PRESENTE IL COMPRESSORE. SE NON SI HA POSSIBILITA' DI RISPETTARE QUESTE REGOLE, LE MISURE MINIME DI DISTANZA DEVONO ESSERE 5mm E IL MATERIALE CON CUI SONO REALIZZATE LE PARETI DEVE ESSERE ANTIDEFAGRANTE

Manuale d'uso

9 Garanzia

La garanzia di Indel Webasto Marine è conforme alla direttiva UE 1999/44/CE

Periodo di validità

La garanzia dei frigoriferi e freezer marini Isotherm ha una validità di 2 anni per quanto riguarda il costo di manodopera per interventi di riparazione o di sostituzione ma soltanto se effettuati da centri di assistenza della rete IWM e quindi autorizzati.

Il periodo di validità parte da:

- a) La data di vendita indicata nella fattura o lo scontrino di vendita del prodotto
- b) La data della fattura o del documento di immatricolazione della prima vendita della barca in cui è installata, se installato dal produttore del mezzo.
- c) In mancanza di uno dei documenti sopra indicati vale la settimana di produzione indicata nel S/N (numero di serie).

La sostituzione di un prodotto o componente non varia il periodo di validità.

La garanzia copre:

- Sostituzione o riparazione del prodotto o di uno o più componenti riconosciuti difettosi per vizi di fabbricazione.
- Rottura o disfunzioni di componenti entro la validità della garanzia nonostante provata corretta installazione e corretto utilizzo.
- Manodopera e spostamenti in base alle modalità operative sotto indicate.
- Costi per la spedizione del prodotto in sostituzione (escluso spese per sdoganamento)

La garanzia non copre difetti o danni o disfunzioni causati da:

- Negligenza o trascuratezza o uso improprio
- Errata installazione o movimentazione incauta
- Insufficiente ventilazione
- Errato collegamento elettrico
- Cablaggio sottodimensionato
- Errata manutenzione o manutenzione effettuato da personale non autorizzato
- Mancata osservanza di tutte le prescrizioni indicate nel presente manuale di Istruzioni
- Danni da trasporto
- Spese per sdoganamento
- Oggetti soggetti ad usura, fusibili etc.
- Utilizzo professionale
- Danni causati da agenti atmosferici

Informazioni indispensabili per stabilire se il caso è coperto dalla garanzia:

- Codice prodotto (indicato sull'etichetta posto sul prodotto)
- S/N (n° di serie) (indicato sull'etichetta posto sul prodotto)
- Fattura o ricevuta d'acquisto (oppure eventualmente documento di immatricolazione, vedi sopra nel capitolo Periodo di validità)
- Descrizione dettagliata del difetto. (Se possibile allegare foto)
- Descrizione dell'installazione con particolare attenzione alla ventilazione e al cablaggio. (Se possibile allegare foto)

(Se viene stabilito che il caso non sia coperto dalla garanzia il cliente deve pagare tutte le spese per eventuali riparazioni, sostituzioni, manodopera, spostamento di persone e trasporti. IWM non è tenuto a sostenere nessuna spesa.)

Modalità operative da applicare una volta accertato che il caso è coperto dalla garanzia:

Frigoriferi installati in una barca:

Interventi in garanzia devono essere effettuati esclusivamente da centri di assistenza (CAT) della rete di Indel Webasto Marine. IWM non copre costi di interventi fatti da altri. Trovate il centro di assistenza più vicino su www.indelwebastomarine.com

Per prodotto installato in una barca, il tecnico del CAT autorizzato da IWM si reca sulla barca se questa si trova ad una distanza di al massimo 100km dal CAT. IWM copre il costo di tale spostamento. Se la barca si trova ad oltre 100 km, il cliente può scegliere se pagare il costo della trasferta del tecnico (in quel caso paga direttamente al tecnico), oppure avvicinare la barca.

IWM non rimborsa nessuna spesa per ricambi acquistati altrove, non dalla rete IWM.

Frigoriferi installati in Veicoli Recreazionali(RV):

Interventi in garanzia devono essere effettuati esclusivamente da centri di assistenza della rete Webasto.

Il veicolo deve essere portato al centro di assistenza.

Trovate il centro di assistenza più vicina su www.webasto.com

Summary

1. Instructions and Use	36
1.2 Environment	37
1.3 Safety Standards	38
2. Usage instructions	41
2.1 Thermostat-controlled temperature regulation	41
2.2 Usage recommendations	42
2.3 Defrosting	43
3. Maintenance	43
3.1 Low voltage protection	44
4 Installation Warnings	45
4.1 Installation	47
4.2 Ventilation	48
4.3 Door Panelling	48
4.4 Door Reversibility	48
4.5 Electrical Connections	49
4.6 Size of the electrical cables	50
4.7 Internal lighting	50
4.8 SEC - "Smart Energy Control" (optional)	51
5 Technical data (standard configurations)	52
6 Troubleshooting	53
7 LEDs for diagnostics	56
8 Dimensions	57
9 Warranty	59
Wiring diagrams	243

1. Instructions and Use








This manual contains warnings to signal dangers to the user or particular behaviour to comply with; these warnings are indicated as follows:



WARNING!



Do not start the product before reading this instruction manual.

<p>Obligation to read instructions The presence of this symbol mandates reading of instructions before putting the unit into operation.</p>	
<p>Obligation to disconnect The presence of this symbol mandates immediate disconnection of the unit from the mains in case of failures.</p>	
<p>Obligation to wear gloves The presence of this symbol mandates each operator wear suitable protective gloves.</p>	
<p>Obligation to wear shoes The presence of this symbol mandates each operator wear shoes designed to decrease the risk of injury.</p>	
<p>General hazard The presence of this symbol mandates special attention by the operator.</p>	
<p>Shock Hazard The presence of this symbol tells personnel involved that the described operation may present a risk of electric shock.</p>	
<p>High intensity light hazard The presence of this symbol indicates that you must take special care with the high intensity bright lights, risk to eyesight.</p>	

User Manual



WARNING! This manual must be kept for future reference. We recommend that users:

- Store this manual in an accessible location protected from moisture and heat and protected from the direct rays of the sun.
- Use the manual in such a way as to avoid damaging it or any part of its content.
- Do not remove, alter or tear on any part of the manual.


Despite the care and thoroughness with which this manual has been prepared, Indel Webasto Marine Srl cannot guarantee that the information within covers every possible event associated with installation of the product. Contact our technicians immediately in the event of uncertainty. In the event of selling or transferring the unit to another person, this manual and related documents should be delivered intact to the new user.

1.2 Environment

This product complies with the Directive 2002/96/EC regarding waste electrical and electronic equipment (WEEE).

The product's proper disposal is essential to preventing negative consequences for the environment and human health.



The symbol  on the product, the packaging and/or the accompanying documentation indicates that the product should not be disposed of as household waste. The product must be taken to an authorized collection centre for the recycling of electrical and electronic equipment. The product must be disposed of in compliance with the current local environmental regulations regarding waste disposal.


For more information regarding the disposal, recycling and reuse of the product, please contact your local authorities, your local waste collection service or the retailer/distributor from whom the product was purchased.

Packaging is manufactured from recyclable material. It bears the



recycling symbol and  must be delivered to a collection centre.



The symbol  indicates that the product complies with all European Union provisions provided for its use.



WARNING! This unit contains fluorinated greenhouse gas R134a within a hermetically sealed system whose operation depends on the presence of said gas.



WARNING! Never open the refrigerant circuit except for the normal connection/disconnection of couplings (where present). The R134a refrigerant contained within the unit is non-flammable in normal conditions. Never dispose of the refrigerant R134a in the environment.

Contact a qualified certified technician for handling fluorinated gases in the event of damage to the refrigerant circuit.

1.3 Safety Standards



WARNING! Indel Webasto Marine Srl disclaims all liability for any malfunction or damage to persons or property due to improper use of the machine or with materials with different characteristics than those described in this manual.

Improper use or use of the product not in line with the information contained in this manual cannot result in claims against the manufacturer and/or supplier.



WARNING! The refrigerator is only suitable for the preservation and/or storage of food items. The food items must be stored in their original packing or else in suitable containers. Do not consume expired food products as such behaviour could result in food poisoning.



WARNING! If medicines are to be stored in the refrigerator, check that the unit has a cooling capacity that will meet the requirements of the respective medicines.

User Manual



WARNING! The only purpose and function of the product when used as a freezer is to maintain already frozen food completely frozen.

The refrigerator will not freeze non-frozen or partially frozen food products. If a non-frozen or partially frozen food product is stored in the freezer, this is considered improper use and can cause possible unintended thawing of food which may lead to problems related to safety, illness or injury if swallowed.

The preservation of non-frozen or partially frozen food in the freezer can also affect the quality of other frozen food products stored in the freezer.

Exposure to temperatures above the temperature of the climatic class range for which the freezer was built, power supply interruptions and/or frequent opening of the freezer can influence the effectiveness of the refrigerator and the quality of the contents of the freezer.

The user should always check food quality before ingesting.



WARNING! For extended periods of disuse or when defrosting, remove the



unit's light bulb or disconnect all of its power supplies. Leave the refrigerator door slightly open to air out the inside of the product and prevent the formation of mould.



WARNING! Eliminate all sources of heat and sparks within the unit's vicinity; in the event of coolant leakage, remove the unit's power plug and ventilate the room thoroughly.



WARNING!



Disconnect the unit from the mains power supply immediately in the event of any malfunction. Never touch any damaged or non-insulated electrical cables while the electrical power supply is enabled. This observation is particularly true when the unit is connected to 115V or 230V mains voltage.

If the power cable is damaged, it must be replaced. Contact qualified personnel or the Service Centre.



WARNING! Do not store inside the unit or in the vicinity of its electrical parts: flammable substance-based spray cans, explosive materials, electrical equipment, live animals.

Spray cans containing flammable substances may have leakage of these gases which, in contact with electrical parts, can ignite or cause explosions.

Keep any drinks with high alcohol content tightly closed and upright.

Avoid flames or sparks inside the unit.

Do not use electrical equipment inside the refrigerator.



WARNING! The unit can be used by children under 8 years of age and by people with reduced physical, sensory or mental capabilities, or lack of experience or knowledge, provided they are supervised or after they have received instructions on safe use of and understanding of the dangers inherent in it.

Children should not play with the unit. Cleaning and maintenance meant to be performed by the user and must not be performed by unsupervised children.



WARNING! Do not use plugs and switches if you have wet hands or feet.

User Manual

2. Usage instructions

The climate class is indicated on the data plate inside the unit itself.

SN or **extended temperate class** (ambient temperature from 10°C to 32°C)

N or **temperate class** (ambient temperature from 16°C to 32°C)

ST or **subtropical class** (ambient temperature from 16°C to 38°C)

T or **tropical class** (ambient temperature from 16°C to 43°C)

2.1 Thermostat-controlled temperature regulation

The refrigerator's temperature is continuously regulated by the thermostat, which also includes a power-off function if turned counter clockwise to the end position.

In order to turn off the unit, it is necessary to overcome the slight resistance of the knob. The location of the thermostat knob depends on the type of refrigerator.

To adjust the temperature, proceed as follows: turn the thermostat clockwise to lower the temperature, and vice versa.

It is recommended to keep the refrigerator at a temperature of 5-6°C. Since the outside temperature can affect the refrigerator's internal temperature, it can be difficult to maintain the desired temperature when the refrigerator is exposed to heat and/or direct sunlight.

Thermostat Knob



2.2 Usage recommendations

- If possible, the refrigerator should be turned on for about 6 hours prior to inserting the food items.
- Frequent opening of the refrigerator door will result in greater power consumption.
- Ensuring adequate ventilation for the compressor and the condensing unit will significantly reduce power consumption.
- Never obstruct the refrigerator's ventilation system.
- The electrical system must be kept in good condition. Inspect the batteries and check the charge levels regularly. Always use a starter battery separate from the motor.
- Keep the inside of the refrigerator clean and dry. Remove the condensation water from the drip tray beneath the refrigerator's freezer compartment where present.
- To keep the surface of the door in good conditions and intact, make sure that it is always clean and dry.
- The unit has been designed with a product lock protection in the event of low battery voltage. In the event of a compressor block, follow the instructions in this manual and/or contact specialised technicians or Indel Webasto Marine Srl service centres.
- The compressor can operate up to an angle of 30°, while greater angles can cause permanent damage to the compressor.

User Manual

2.3 Defrosting

Since the evaporator operates at temperatures well below freezing, ice and frost will inevitably form upon it.

The humidity in the air, the temperature and the number of times the door is opened will have a significant impact on frost formation.

The refrigerator should always be defrosted when the layer of frost on the evaporator reaches a thickness of 3-4 mm or more.

Turn off the refrigerator by turning the thermostat to its 0 position.

Defrosting should be performed when the products can remain as cool as possible outside of the refrigerator itself. Do not use sharp objects to remove ice and frost from the evaporator, as this could damage it and result in leaks.

Only turn the refrigerator back on once it has been defrosted, cleaned and thoroughly dried. Remove, empty and dry the drip tray beneath the evaporator. A towel can be placed at the base of the refrigerator during the defrosting procedure in order to facilitate water collection.

3. Maintenance

Isotherm Cruise & Cruise Elegance refrigerators are equipped with closed cooling systems, which do not require maintenance or refrigerant refills.

The compressor is specifically designed for mobile applications and guarantees maximum performance and durability. In the winter, the refrigerator must be stored inside the vehicle, but the compressor will not work at temperatures near or below 0°C. Seasonal maintenance is limited to the cleaning of the condensing unit behind the refrigerator. In particular, it is necessary to brush/vacuum out all the dust that has accumulated due to the fan. This can be done using a soft brush and a vacuum cleaner. It is important to keep the inside of the refrigerator clean by washing it with warm water and mild soap and by drying any water/condensation that may be encountered.

To keep the surface of the door in good conditions and intact, make sure that it is always dry and clean.

In order to prevent damage to the electrical/mechanical components and/or the formation of mould, when shutting off the refrigerator for extended periods of time it is necessary to wait for the unit to defrost completely and to eliminate any

condensation that may have formed, both inside the unit and in the external water collection tray. The natural defrosting time can vary from a few minutes to several hours. In the wintertime and when the refrigerator is shut off, the door should be left slightly ajar for ventilation and **all power disconnected**.

Classic model ventilation:

Classic models are equipped with a handle with special stopper designed to leave the door in position for ventilation.

To set the door in the ventilation position, use a knife or coin to release the stopper (Fig. 5). Once the stopper has been released, hook the door in the ventilation position.

Elegance model ventilation:

Elegance models are equipped with a special door stopper system to set the door in the ventilation position inserted in the top of the refrigerator.

To set the door in ventilation position, push the door stopper toward the right to the ventilation position "--> TO VENT" (Fig. 6).

3.1 Low voltage protection

In order to prevent excessive battery depletion, a protection device shuts off the compressor in case of insufficient voltage and turns it back on when the voltage in the system increases after the batteries have been charged.

System Voltage	Shut-down Voltage	Minimum Operating Voltage
12V	9.6 (10.4) V	10.9 (11.7) V
24V	21.3 (22.8) V	22.7 (24.2) V

If the bridge is removed between C and P, the values indicated in the parentheses are valid.



WARNINGS: Before switching on the unit, always make sure that the batteries are in optimal condition.

User Manual

4 Installation Warnings



WARNING!



In order to guarantee the unit's safe functionality, follow the indications included with in these instructions when installing and connecting the unit.



WARNING! Always use PPE



(Personal Protective Equipment) during product handling and installation.



WARNING! Any changes made to the product without the knowledge of the manufacturer will be the sole responsibility of those carrying out said changes. Changes made without the permission of Indel Webasto Marine Srl will void all warranties and may void the declaration of conformity to applicable directives.



WARNING! Check for any visible damage on the refrigerator's mechanical and electrical components prior to use.



WARNING! Do not damage refrigerant circuit pipes. Coolant sprays can damage eyesight.



WARNING! In the event of damage to the unit itself, notify the supplier immediately before performing the connections.



WARNING! If the power cable is damaged, it must be replaced by the manufacturer, an authorized Service Centre or a qualified technician.



WARNING! Install the refrigerator in a dry place that's sheltered against water spray. The unit's electrical components must NOT be exposed to rainfall and/or

sprays of water.



WARNING! Install the refrigerator away from gas or LPG cylinders.



WARNING! The product must be installed in an area accessible for any maintenance. The housing space of live parts and of the condensing unit/compressor must only be opened voluntarily and not directly accessible.



WARNING! The compressor/condensation unit installation area must be made with a material resistant to the needle-flame test required by standard EN 603335---1 or else be more than 5 cm from electrical and/or electronic components.



WARNING! If there is a battery charger, it must be connected to the battery and never directly to the refrigerator.



WARNING! The appliance must be protected against indirect contact in accordance with the "Heavy Current Regulations".



WARNING! In case of power connection from AC mains, to avoid the risk of serious personal injury, ensure that it is equipped with cut-off devices (switches) which permit total disconnection of the unit current and protective devices which automatically intervene in the event of malfunction.



WARNING! Never touch any damaged or non-insulated electrical cables while the electrical power supply is enabled. This observation is particularly true when the unit is connected to 115Volt or 230Volt mains voltage.

4.1 Installation

Isotherm refrigerators have been designed and constructed exclusively for recessed installation and installation that is in compliance with standard dimensions. The refrigerator must always be in a horizontal position, with the compressor's rubber feet at the bottom. The compressor is capable of functioning at angles of up to 30°. The compressor can become damaged with any higher inclinations.

In the CR42 model, the compressor is installed on a removable corner plate and comes supplied with extra tubing made from a particularly flexible material, so it can be set for remote operation up to nearly 1.5m from the refrigerator. The tubing must be carefully arranged so that it does not get pinched or broken at the curves.

Also remote operation compressors must be installed with its rubber feet downward.

Mounting flanges are available as an accessory in order to simplify the refrigerator's installation (for models that don't come supplied with a standard fastening flange). The refrigerator must always remain resting upon its rubber support feet, and must be fixed in place by the mounting flanges.

Elegance models can be fixed to the lodgings by means of the Easy Fix system. This system involves four special pre-drilled points inside a trunk, for easy and effective installation that is not visible from the outside (Fig. 12).

With Easy Fix, you can install Cruise Elegance units with the door flush to the furniture without using a special mounting flange. For this installation, you must leave 10 mm of space between the refrigerator and the furniture unit at least for the entire thickness of the door, thus ensuring its free movement (Fig. 11).

When it is not possible to use the mounting flange, secure the refrigerator in such a way so that it will not tip/slide forward when the drawer is opened or in the case of sudden vehicle movement. The unit should be anchored by at least 2 fastening points, in accordance with the provisions of the EN 60335-2-24 standard.

4.2 Ventilation

It is extremely important for the compressor/condensing unit located behind the refrigerator to be well ventilated so that the fresh air can enter at the bottom and pass behind the refrigerator, with the hot air being allowed to escape from the top or sides (Fig. 1). The illustrations (Fig. 2-3) show an example of how the refrigerator housing should be set.

4.3 Door Panelling

Cruise Classic refrigerators are supplied as standard with gray door panels. Optional panels are available in other colours and finishes.

Cruise Elegance refrigerators are supplied with silver aluminium door panels. Optional panels are available in other colours and finishes.

Inox models come equipped with a stainless steel door without replaceable door panels.

A replacement door panel can be installed over top of the standard gray panel on Cruise Classic models. To do so, remove the lower plastic gasket, pulling it downward, and then remove the door handle equipped with three screws (Fig. 10).

To change door panelling on Cruise Elegance models, delicately remove the 4 lateral panel locking strips, remove the small handle frame and then it will be possible to remove the panel. Insert the new panel and delicately reinstall the lateral strips and the handle frame (Fig. 9).

This procedure is illustrated on our “Indel Webasto Marine”  channel.

4.4 Door Reversibility

The opening direction of Isotherm Cruise (not including CR200) & Cruise Elegance refrigerator doors can be reversed to meet installation requirements.

To reverse the opening direction of the door in Cruise Classic and Inox models, remove the screws securing the top (no top is present on Inox models) and the fastening pins, remove the door, reverse the fastening hinges as illustrated (Fig.7) and re-insert the door and re-tighten all parts. To reverse the opening direction of the door in Cruise Elegance models, remove the screws securing the top and the fastening pins, remove the door, reverse the fastening hinges as illustrated (Fig. 8) and re-insert the door and re-tighten all parts.

User Manual

4.5 Electrical Connections

- In order connect the unit to the vehicle's electrical system, proceed as follows:
- Before turning on the appliance, check to make sure that the voltage of the electrical system and/or battery complies with that which is indicated on the unit's data plate.
- Connect the refrigerator directly to the battery or to the relative main switch and make sure that the system is equipped with an electric device that's capable of protecting the circuit against possible overcurrents.

If the power supply voltage is different from 12/24Vdc, install a ΔI 0.03A differential circuit breaker. Avoid connecting the unit via the vehicle's control panel as this could result in voltage drops.

- Insert a fuse upstream from the refrigerator (see the table below). Connect the red wire to the electrical system's positive terminal, and connect the black wire the negative terminal. Use a pressed lug terminal that's suitable for the cable's size.
- A separate switch that simultaneously disconnects the power cables must be installed upstream from the refrigerator. Check to make sure that the installed switch supports the corresponding load indicated in the table below.

Models	12Vdc	24Vdc
CR36, CR40CUBE, CR42, CR49, CR63F, CR65, CR65F, CR85, CR90F, CR90BIG, CR100, CR130, CR130D (Elegance models included)	15A	7.5A
CR195	25A	12.5A
CR200	20A	10A



WARNING! If there is a battery charger, it must be connected to the battery and never directly to the refrigerator.

All wiring diagrams can be found at the end of the manual.

4.6 Size of the electrical cables

Always use cables of a suitable cross-section. The minimum cross-sections are listed in the table below:

Cross-section in mm ²	AWG section	Max 12 V cable length m/ft	Max 24V cable length m/ft
2.5	13	2.5/8	5/16
4	11	4/13	8/26
6	9	6/19	12/39
10	7	10/33	20/66

4.7 Internal lighting

In order to replace the LED light bulb, slide the lighting unit's glass down using the appropriate lever. Replace the light bulb and to return the lighting unit to its original state (Fig. 4).

Only use original Indel Webasto Marine Srl spare parts.

4.8 SEC - “Smart Energy Control” (optional)

With the Isotherm “Smart Energy Control” System, Indel Webasto Marine offers its clients the unique opportunity to drastically reduce the power consumption of their on board refrigeration systems. This kit can be easily installed in order to update and improve the energy-saving capabilities of your Isotherm refrigeration product. The new Cruise Elegance line already comes with a predisposed cabinet for "SEC" system installation.

How does it work?

The sophisticated technology of the processor-based Isotherm Smart Energy Control system ensures significant energy savings by continuously scanning a series of key environmental factor (using advanced proprietary algorithms) in order to determine the best compressor speed to maximize the battery’s coefficient of performance (COP).

The device not only renders your refrigerator more intelligent, but also allows for a significant amount of cold energy stored in food and soft drinks to be saved. The Isotherm Smart Energy Control system reduces the temperature of the cabinet more than traditional refrigerators, without freezing the food. The temperature is continuously monitored by an air sensor in the cabinet. The cooling energy is stored and reutilized whenever a power surplus is available (with the motor running or with a connection to the mains network available), before the refrigerator switches to battery power.

The result: savings of up to 35% thanks to more efficient use of the compressor and up to 50% thanks to the combined effects of the cooling energy stored in the food and drinks.

Please see our “Indel Webasto Marine”  channel for correct, safe installation of the "SEC" system.

5 Technical data (standard configurations)

Operating voltage: 12 or 24 VDC

Average consumption measured with internal temperature +5°C and outside temperature 25°C. Average consumption is influenced considerably by the way the refrigerator is used and the type of ventilation.

Refrigerant: R134a (the system's capacity is indicated on the refrigerator's data plate).

The refrigerators meet the requirements of the EMC directive and bear the CE marking.

Model	Instantaneous consumption 12/24Vdc (Amperes)	Instantaneous consumption 12/24Vdc (Watt)	Average consumption at 25°C (Watt/24h)
CR36	6.0/3.0	72	300
CR40 CUBE	6.0/3.0	72	186
CR42	5.5/2.25	66	300
CR42 EL	5.5/2.25	66	285
CR49	6.0/3.0	72	280
CR49 EL	6.0/3.0	72	265
CR63F	6.0/3.0	72	440
CR65	6.0/3.0	72	290
CR65 EL	6.0/3.0	72	275
CR65F	6.0/3.0	72	440
CR85	6.0/3.0	72	380
CR85 EL	6.0/3.0	72	368
CR90F	6.0/3.0	72	550
CR90 BIG	6.0/3.0	72	520
CR100	6.0/3.0	72	400
CR130	6.0/3.0	72	440
CR130 EL	6.0/3.0	72	418
CR130 D	6.0/3.0	72	400
CR195	6.0/3.0	72	840
CR200	7.0/3.5	84	800

User Manual

6 Troubleshooting

All work on electrical parts or electrical connections and the refrigerant circuit must be carried out by qualified and authorised personnel.

Warning: Disconnect electrical power before performing any operations on electrical parts or on electrical connections.

Defect	Possible cause	Intervention
The refrigerator does not cool, the compressor will not start.	No electrical power. Battery in poor conditions. Faulty thermostat. Defective electronic control unit.	Check to make sure that the electronic control unit is receiving sufficient power and voltage; check the fuse. Verify that the internal lighting is working and that the compressor is receiving power. Check the cables, lugs and connectors. Verify that the battery is charging properly. Check the thermostat: Bridge T - C with a separate cable. If the compressor will not start, its electronics are probably defective. Replace. If the compressor starts up with the bridge, the thermostat is defective. Replace the thermostat.
The compressor only performs brief attempts at starting up.	There is insufficient voltage or else a drop in voltage during the attempt to start. The protection device is activated. The Batteries are drained.	Check the cables and connections; remove any traces of oxidation or corrosion. Charge the batteries, start the motor or connect the battery charger.
The compressor functions but doesn't cool.	Loss of refrigerant through the evaporator or the tubing. Tubing clogged.	Carry out a leak check and repair any leaks, drain and refill the proper amount of R134a refrigerant. (This operation must be carried out by a qualified technician.)
The compressor runs for a long time but doesn't cool properly (reduced efficiency).	Insufficient ventilation, the condensation unit is overheating. The fan is not working properly. There is too much frost on the evaporator. The door does not close properly and lets in warm, moist air. The condenser is blocked by dust.	Increase the ventilation. Replace the fan. Defrost the unit. Correct the position of the door and check the gasket. Clean the condensing unit.

The fuse blows.	The wrong fuse is being used. Defective electronic control unit.	Check the fuse: see table in section 4.4. Replace the electronic control unit.
The compressor is operating intermittently.	Battery low or electrical cables in poor conditions.	Check wiring conditions, examining for loose connections, rust or verdigris. If wiring needs to be replaced, see the manual for correct sizing. If wiring is in good conditions, check battery function and replace if in poor condition.
The compressor never stops (correct fridge performance)	Incorrect thermostat connection on the electronic control unit. Thermostat broken. Condensation is not working properly, evaporator cools but not enough to cause the thermostat to stop the compressor.	Rotate the thermostat to off position. If the refrigerator continues to function, then there is continuity on the control unit. Correct the problem on thermostat connections (make sure the bridge is present on C and P and not on C and T on the electronic control unit). Rotate the thermostat to off position. If the compressor switches off but it is impossible to regulate temperature, replace the thermostat or recharge the cooling system.
The compressor never stops (poor fridge performance)	Environment very hot + insufficient ventilation or little gas in the refrigerant circuit.	Check ventilation. The compressor must be installed in a well-ventilated location. If possible, remove the refrigerator from the installation hole. If the refrigerator operates better, improve ventilation, consulting the manual for correct installation. If ventilation is instead optimal, check for the presence of gas in the system, contacting a specialised technician.
The freezer compartment is cold but the refrigerator is not	Insufficient ventilation, little gas in the refrigerant circuit, electrical power not continuous.	Check ventilation. The compressor must be installed in a well-ventilated location. If possible, remove the refrigerator from the installation hole. If the refrigerator operates better, improve ventilation, consulting the manual for correct installation. Check electrical connection and battery conditions. If ventilation is instead optimal, check for the presence of gas in the system, contacting a specialised technician.

User Manual

Excess ice on the evaporator.	Moisture infiltrations in the refrigerator.	Check the conditions of the gasket on all four sides of the door. The gasket must close perfectly on the unit. If the formation of ice is thicker on one side, most likely there is moisture infiltration in the refrigerator is coming from that side. Use a moderate heat source to model the gasket into position. If the gasket cannot be modelled, replace the entire door.
The refrigerator cools too much.	The thermostat sensor is too covered or incorrectly positioned	The end of the sensor must be in contact with the evaporator. Set the sensor in the correct position. If the refrigerator continues to cool too much, replace the thermostat.
The compressor is noisier than normal.	The compressor is not properly secured on its support or it is touching the wall.	Check that compressor screws are properly tightened and that nothing is in contact with it. The compressor vibrates and, if something is in contact with it, vibrations increase.
The fan/s is/are noisier than normal.	The fan structure is bent or the fan is broken.	Remove the clamps/screws used to secure the fan. Replace if the fan continues to make noise. Make sure that all of the fan is intact. Replace if one or more fins is missing.
The internal light does not switch on.	Polarity reversed or broken bulb.	Check bulb polarity. Replace light bulb if polarity is correct.
Door/Drawer not closing properly.	Incorrect position of hinges or deformed gasket.	Re-position hinges so that the door closes correctly. Use a moderate heat source to remodel the gasket. Replace door if problem persists. In the case of drawer refrigerators, use the adjustable guides to align the door.

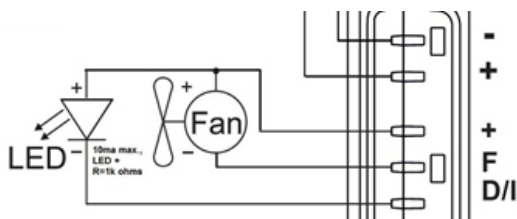
For more complicated defects requiring specialised assistance, please contact Indel Webasto Marine S.r.l. Italia or your nearest Isotherm retailer.

7 LEDs for diagnostics

The electronic control unit has a troubleshooting function when a LED is connected as shown below.

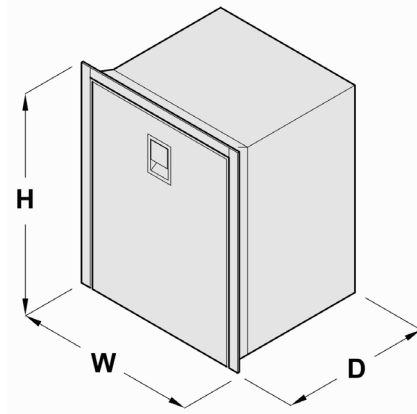
The number of flashes indicates the type of error.

Number of LED Flashes	Type of Error	Solution
6	Defective sensor (the sensor is defective or disconnected).	Re-connect the sensor and verify that the compressor starts working again. Replace sensor if the compressor does not work.
5	Thermal protection of the electronic control unit. (the electronic control unit overheats if the refrigeration system has become overloaded or the environmental temperature is too high)	Remove excess gas or increase ventilation.
4	Minimum motor speed error. (if the refrigeration system has been overloaded, the motor cannot maintain minimum speed of approximately 1.850 RPM).	Remove excess gas.
3	Motor starting error [the rotor is blocked or pressure inside the refrigerant circuit is too high (> 5 bar)]. Defective electronic control unit.	The first operation to attempt is to replace the electronic control unit. Replace compressor if problem persists.
2	Fan short-circuited (the fan absorbs more than 1A from the electronic control unit).	Replace the fan.
1	Battery protection (voltage is outside the maximum and minimum voltages).	Check power cable conditions. Replace with new cables if necessary. Check battery conditions.



User Manual

8 Dimensions



Model	Width (mm) [W]	Height (mm) [H]	Depth (mm) [D]	Door Thickness (mm) [S]	Cut-Out (mm) W:H	Flange Size (mm) Left:Right:Top:Bottom	Notes
CR 36	440	250	550+135(1)	35	442:252	/:/: /	REM
CR 40 CUBE	420	430	500+90(2)	40	422:432	/:/: /	REM
CR 42 BD Micro	381	523	325+120	40	383:526	/:/:5:/	REM
CR 42 ELEGANCE	381	523	325+120	50	383:526	/:/:5:/	REM
CR 49	386	523	450	40	391:528	20:20:20:/	
CR 49 ELEGANCE	381	520	450	50	383:525	/:/:9:/	
CR 50	412	532	360+130(1)	40	416:537	/:/:10:/	REM
CR 63 FREEZER	477	620	515	40	481:625	/:/:10:/	
CR 65	455	527	480	40	460:532	20:20:20:/	
CR 65 ELEGANCE	448	527	480	50	450:532	/:/:9:/	
CR 65 FREEZER	527	610	540	40	531:615	/:/:10:/	
CR 85	477	620	505	40	481:625	/:/:10:/	
CR 85 ELEGANCE	477	620	505	50	479:625	/:/:9:/	
CR 90 FREEZER	527	746	520	40	531:751	/:/:10:/	
CR 90 BIG	478	845	430	40	482:847	/:/: /	
CR 100	487	746	455	40	491:748	/:/: /	

CR 130	527	746	505	40	531:751	/:/:10:/	
CR 130 ELEGANCE	528	746	505	50	530:751	/:/:9:/	
CR 130 DRINK	527	746	520	40	531:751	/:/:10:/	
CR 195	550	1345	580	/	555:1350	35:35:30:/	
CR 200	730	880	620	/	735:890	20:20:20:/	
CR 36 INOX	453	255	580+135(1)	/	458:260	30:30:30:30	REM
CR 42 INOX	400	520	380+135(1)	/	405:525	20:20:20:/	REM
CR 49 INOX	400	520	510	/	405:525	20:20:20:/	
CR 63F INOX	495	620	555	/	500:625	20:20:20:/	
CR 65 INOX	470	527	545	/	475:532	20:20:20:/	
CR 65F INOX	545	610	580	/	550:620	20:20:20:/	
CR 85 INOX	495	625	555	/	500:625	20:20:20:/	
CR 90F INOX	545	743	555	/	550:748	20:20:20:/	
CR 130 INOX	545	743	545	/	550:748	20:20:20:/	
CR 130D INOX	545	743	560	/	550:748	20:20:20:/	
CR 195 INOX	545	1345	580	/	550:1350	20:20:20:/	
CR 200 INOX	730	868	620	/	735:873	20:20:20:/	

REM: the product is provided with the possibility of moving the compressor unit based on the length of the supplied hoses.

Note(1) depth that takes into account the curvature of the tube at the point of tube exit from the trunk "D"=35mm

Note(2) depth that takes into account the curvature of the tube in the case of remote control "D"=80mm (the tube is very rigid)

FOR AC/DC VERSIONS, KEEP IN MIND THAT, DUE TO LACK OF SPACE, DEPTHS EXCEEDING 50 mm WILL HAVE TO BE EVALUATED ON A CASE BY CASE BASIS.

AS PER REGULATIONS AND FOR PROPER OPERATION, THE WALLS OUTSIDE OF THE REGRIGERATOR SHOULD BE SET AT THE FOLLOWING DISTANCES FROM THE INTERNAL WALLS OF THE UNIT: 20mm ON WALLS WHERE THE COMPRESSOR IS NOT PRESENT AND 50MM ON THE WALLS WHERE THE COMPRESSOR IS PRESENT. IF THESE RULES CANNOT COMPLIED WITH, THE MINIMUM DISTANCE MEASUREMENTS MUST BE 5mm AND THE MATERIALS WITH WHICH THE WALLS ARE MADE MUST BE EXPLOSION PROOF.

User Manual

9 Warranty

The Indel Webasto Marine warranty complies with EU Directive 1999/44/EC.

Validity period

The warranty for Isotherm marine refrigerators and freezers is valid for 2 years with regard to the cost of labour for repair or replacement, but only if carried out by IWM network, and therefore authorised, service centres.

The validity period starts from:

- a) The date of sale indicated on the product invoice or sales receipt
- b) The date of the invoice or registration document of the first sale of the boat in which it is installed, if installed by the manufacturer of the vehicle
- c) In the absence of one of the above documents, the week of production indicated in the S/N (serial number)

Replacement of a product or component does not change the validity period.

The warranty covers:

- Replacement or repair of the product or of one or more components acknowledged to be faulty due to manufacturing defects.
- Breakage or malfunction of components under warranty validity despite proven proper installation and proper use.
- Labour and transport according to the operating methods described below.
- Costs for shipping the replacement product (not including charges for customs clearance).

The warranty does not cover defects, damage or malfunctions caused by:

- Negligence, neglect or improper use
- Incorrect installation or incautious handling
- Insufficient ventilation
- Incorrect electrical connection
- Undersized wiring
- Improper maintenance or maintenance performed by unauthorised personnel
- Failure to follow the instructions contained in this manual
- Transport damage
- Charges for customs clearance
- Items subject to wear, fuses etc.
- Professional use
- Damage caused by weathering

Essential information for determining whether the case is covered by the warranty:

- Product code (indicated on the product label)
- S/N (serial number) (indicated on the product label)
- Invoice or sales receipt (or possibly registration document, see above in Validity period section)
- Detailed description of the defect (Attach photos if possible)
- Description of installation with particular attention to ventilation and wiring (Attach photos if possible)

(If it is determined that the case is not covered under warranty, the customer must pay all expenses for repairs, replacements, labour, travel of persons and transport. IWM is not required to bear any expense.)

Operating procedures to be applied once it is ascertained that the case is covered by warranty:Refrigerators installed on boats:

Warranty repairs must be performed exclusively by service centres (CAT) that are part of the Indel Webasto Marine network. IWM does not cover costs for service performed by others. Find the service centre nearest to you at www.indelwebasto-marine.com

For products installed on boats, an IWM authorised CAT technician will come to the boat if it is located at a distance of maximum 100km from the CAT. IWM shall cover the cost of this transfer. If the boat is over 100km away, the customer can choose whether to pay the cost of the technician's transfer (in this case paying the technician directly), or to move the boat closer.

IWM does not reimburse any expense for spare parts purchased elsewhere, not of the IWM network.

Refrigerators installed on Recreational vehicles (RV):

Warranty repairs must be performed exclusively by service centres that are part of the Webasto network.

The vehicle must be brought to the service centre.

Find the service centre nearest to you at www.webasto.com

Bedienungsanleitung

Inhaltsverzeichnis

1. Anleitung.....	62
1.2 Umwelt.....	63
1.3 Sicherheitsvorschriften	64
2. Bedienungsanleitung	67
2.1 Temperatureinstellung mit Thermostat	67
2.2 Gebrauchsempfehlungen	68
2.3 Abtauen.....	69
3. Wartung	69
3.1 Niederspannungsschutz	70
4 Hinweise zur Installation.....	71
4.1 Installation	73
4.2 Belüftung.....	74
4.3 Türverkleidung.....	74
4.4 Wechseln des Türanschlags	74
4.5 Stromanschlüsse.....	75
4.6 Abmessungen der Stromkabel	76
4.7 Innenbeleuchtung.....	76
4.8 SEC – "Smart Energy Control" (optional)	77
5 Technische Daten (Standardkonfiguration).....	78
6 Fehlersuche	79
7 LED für die Diagnostik.....	82
8 Abmessungen	83
9 Gewährleistung	85
Schaltpläne	243

1. Anleitung

Die Anleitung enthält Warnhinweise zu vorhandenen Gefahren für den Anwender sowie zu besonderen Verhaltensweisen, die zu beachten sind; diese Hinweise sind wie folgt gekennzeichnet:



ACHTUNG!



Nehmen Sie das Produkt erst in Betrieb, nachdem Sie diese Anleitung gelesen haben.

<p>Lesen der Anleitungen Dieses Symbol fordert, vor Inbetriebnahme des Geräts die Anleitungen zu lesen</p>	
<p>Trennen der Stromversorgung Dieses Symbol fordert, das Gerät bei Defekten sofort von der Hauptstromleitung abzutrennen</p>	
<p>Tragen von Handschuhen Dieses Symbol fordert, dass jeder Monteur geeignete Schutzhandschuhe tragen muss</p>	
<p>Tragen von Sicherheitsschuhen Dieses Symbol fordert, dass jeder Monteur geeignete Sicherheitsschuhe gegen Unfälle tragen muss</p>	
<p>Allgemeine Gefahr Dieses Symbol fordert vom Monteur besondere Aufmerksamkeit</p>	
<p>Stromschlaggefahr Dieses Symbol weist darauf hin, dass mit der beschriebenen Arbeit die Gefahr eines Stromschlags verbunden ist</p>	
<p>Gefahr durch blendendes Licht Dieses Symbol weist darauf hin, bei starken Lichtern umsichtig vorzugehen, da die Sehkraft gefährdet werden könnte.</p>	

Bedienungsanleitung



ACHTUNG! Die Anleitung muss für künftiges Nachschlagen aufbewahrt werden.

Deshalb:

- Bewahren Sie die Anleitung an einem zugänglichen Ort auf, der vor Feuchtigkeit, Wärme und direkter Sonneneinstrahlung geschützt ist.
- Das Handbuch so benutzen, dass es als Ganzes oder in Teilen nicht beschädigt werden kann.
- Teile dieses Handbuchs dürfen niemals entfernt, herausgerissen oder geändert werden.


Trotz der Sorgfalt und Vollständigkeit, unter denen dieses Handbuch erstellt wurde, kann Indel Webasto Marine Srl. nicht garantieren, dass die hier angegebenen Informationen alle denkbaren Ereignisse im Zusammenhang mit der Installation des Produkts abdecken. Bei Bedenken wenden Sie sich umgehend direkt an unsere Techniker. Bei Verkauf oder Überlassung des Geräts an eine andere Person müssen die vorliegende Anleitung und ihre Anhänge unversehrt dem neuen Anwender übergeben werden.

1.2 Umwelt

Dieses Gerät stimmt mit der Richtlinie 2002/96/EG über Elektro- und Elektronik-Altgeräte (WEEE) überein.

Die korrekte Entsorgung des Geräts ist eine wesentliche Voraussetzung zur Vermeidung von umwelt- und gesundheitsschädlichen Auswirkungen.



Das Symbol  auf dem Produkt, der Verpackung oder auf den beiliegenden Unterlagen weist darauf hin, dass das Gerät nicht mit dem gewöhnlichen Hausmüll entsorgt werden darf. Es muss an eine zugelassene Abfallsammelstelle zum Recycling von Elektro- und Elektronik-Altgeräten gebracht werden. Die Entsorgung des Geräts muss stets unter Beachtung der örtlichen Umweltschutz- und Abfallvorschriften erfolgen.

Nähere Angaben über Entsorgung, Recycling und Wiederverwendung des Produkts erhalten Sie bei den örtlichen Behörden, bei der lokalen Entsorgungsgesellschaft oder beim Händler/Vertreiber, bei dem Sie das Produkt erworben haben.

Die Verpackung besteht aus recycelbarem Material. Sie trägt das



Recyclingsymbol und muss zu einer Sammelstelle gebracht werden.



Das Symbol weist darauf hin, dass das Produkt mit allen Vorschriften der Europäischen Union übereinstimmt, die seine Verwendung vorsehen.



ACHTUNG! Dieses Gerät enthält in einem hermetisch verschlossenen System fluoriertes Treibhausgas R134a, das für den Betrieb des Geräts benötigt wird.



ACHTUNG! Den Kühlkreis niemals öffnen, außer für das normale Anschließen/Trennen der Schnellanschlüsse (sofern vorhanden). Das Kältemittel R134a, mit dem das Gerät gefüllt ist, ist unter normalen Bedingungen nicht brennbar. Das Kältemittel R134a niemals in der Umwelt gelangen lassen.

Bei Schäden am Kühlkreis wenden Sie sich an qualifiziertes Personal, das für den Umgang mit fluorierten Gasen zertifiziert ist.

1.3 Sicherheitsvorschriften



ACHTUNG! Die Firma Indel Webasto Marine Srl haftet nicht für Betriebsstörungen sowie Personen- oder Sachschäden infolge einer Verwendung des Geräts oder von Materialien mit Eigenschaften, die von den Vorgaben in dieser Anleitung abweichen.

Aus einem falsche Gebrauch oder einem Gebrauch des Produktes, der in Widerspruch mit den Angaben dieses Handbuchs steht, sind keine Beschwerden dem Hersteller und/oder Händler gegenüber statthaft.



ACHTUNG! Der Kühlschrank ist lediglich zur Konservierung/Aufbewahrung von Lebensmitteln geeignet. Lebensmittel müssen in ihrer Originalverpackung oder geeigneten Behältnissen aufbewahrt werden. Lebensmittel mit abgelaufenem Mindesthaltbarkeitsdatum nicht mehr verzehren, es drohen Vergiftungen.



ACHTUNG! Falls Arzneien im Kühlschrank aufbewahrt werden sollen, ist

Bedienungsanleitung

zu prüfen, dass das Gerät eine Kühlleistung erbringen kann, die die Anforderungen dieser Arzneimittel erfüllt.



ACHTUNG! Die Tiefkühlfunktion des Produktes dient lediglich dazu, bereits vollständig gefrorene Lebensmittel im Gefrierzustand zu halten.

Der Kühlschrank friert nicht oder nur teilweise gefrorene Lebensmittel nicht ein. Falls nicht oder nur teilweise gefrorene Lebensmittel im Gefrierfach aufbewahrt werden müssen, ist dies als nicht bestimmungsgemäßer Gebrauch anzusehen und kann zu einem ungewollten Auftauen der Lebensmittel führen, die die Sicherheit einschränken, Krankheiten und bei Einnahme Unfälle verursachen können.

Die Konservierung von nicht oder nur teilweise gefrorenen Lebensmitteln im Gefrierfach kann auch die Qualität anderer darin aufbewahrter gefrorener Lebensmittel beeinträchtigen.

Wird der Gefrierschrank Temperaturen ausgesetzt, die über dem Bereich seiner Klimaklasse liegen, bei Stromausfall und/oder häufigem Öffnen des Gefrierfachs kann die Leistung des Kühlschranks und die Qualität des Gefrierfachinhalts beeinträchtigt werden.

Der Benutzer muss stets die Qualität der Lebensmittel prüfen, bevor er sie zu sich nimmt.



ACHTUNG! Bei längerem Nichtgebrauch oder beim Abtauen die Lampe,



sofern vorhanden, entfernen oder alle Versorgungsanschlüsse trennen. Die Kühlschranktür leicht geöffnet lassen, um den Innenraum zu belüften und die Bildung von Schimmelpilzen zu verhindern.



ACHTUNG! Wärme- und Funkenquellen aus dem Geräteumfeld entfernen, den Stromstecker abziehen und im Falle eines Kältemittelsaustritts für eine gute Belüftung sorgen des Raumes sorgen.



ACHTUNG! Bei Störungen muss das Gerät sofort von der Hauptversorgungsquelle getrennt werden. Eventuell beschädigte oder nicht isolierte

Stromkabel nicht anfassen, wenn das Gerät an die Stromversorgung angeschlossen ist. Dies gilt vornehmlich, wenn das Gerät an Netzspannungen von 115V oder 230V angeschlossen ist.

Wenn das Stromkabel beschädigt ist, muss es ausgewechselt werden. Wenden Sie sich hierzu an Fachpersonal oder an den nächstliegenden Kundendienst.



ACHTUNG! Im Gerät oder in der Nähe seiner elektrischen Teile dürfen nicht aufbewahrt werden: Spray-Dosen mit entflammenden Stoffen, explosionsfähige Materialien, Elektrogeräte, lebende Tiere.

Spraydosen mit entflammenden Stoffen können diese Gase verlieren, die sich bei Kontakt mit den elektrischen Teilen entzünden und Explosionen verursachen können.

Hochprozentige Getränke gut verschlossen und in aufrechter Position aufbewahren.

Feuer- und Funkenbildung im Geräteinneren unbedingt vermeiden.

Im Kühlschrank dürfen keine elektrischen Geräte eingeschaltet werden.



ACHTUNG! Das Gerät darf von Kindern über 8 Jahren und Personen mit physischen, sensorischen oder geistigen Einschränkungen sowie von Personen ohne Erfahrung oder notwendigen Kenntnissen benutzt werden, wenn sie unter Aufsicht stehen oder wenn sie in den sicheren Gebrauch des Geräts und den damit verbundenen Gefahren eingewiesen wurden.

Kinder dürfen nicht mit dem Gerät spielen. Die vom Benutzer vorzunehmende Reinigung und Instandhaltung darf nicht von unbeaufsichtigten Kindern ausgeführt werden.



ACHTUNG! Keine Stecker oder Schalter mit nassen Händen anfassen.

Bedienungsanleitung

2. Bedienungsanleitung

Die Klimaklasse ist auf dem Datenschild im Inneren des Geräts angegeben.

SN oder **erweiterte gemäßigte Klimaklasse** (Umgebungstemperatur 10°C bis 32°C);

N oder **gemäßigte Klimaklasse** (Umgebungstemperatur 16°C bis 32°C);

ST oder **subtropische Klimaklasse** (Umgebungstemperatur 16°C bis 38°C);

T oder **tropische Klimaklasse** (Umgebungstemperatur 16°C bis 43°C).

2.1 Temperatureinstellung mit Thermostat

Die Temperatur des Kühlschranks wird kontinuierlich über den Thermostat geregelt, der auch über eine integrierte Abschaltfunktion verfügt, sobald er gegen den Uhrzeigersinn bis zum Anschlag gedreht wird.

Um das Gerät abzuschalten, muss ein leichter Widerstand des Griffes überwunden werden. Die Position des Thermostatgriffes hängt von Kühlschrankmodell ab.

Zur Temperatureinstellung folgendermaßen vorgehen: Wird der Thermostat im Uhrzeigersinn gedreht, wird die Temperatur gesenkt und umgekehrt.

Der Kühlschrank sollte auf einer Temperatur von 5-6°C. gehalten werden. Die Außentemperatur beeinflusst die Betriebstemperatur des Kühlschranks, folglich kann eine korrekte Innentemperatur nur schwerlich gewährleistet werden, wenn der Kühlschrank Hitze und dem direkten Sonnenlicht ausgesetzt ist.

Thermostatgriff



2.2 Gebrauchsempfehlungen

- Den Kühlschrank nach Möglichkeit bereits 6 Stunden vor dem Verstauen von Kühlprodukten einschalten.
- Ein häufiges Öffnen des Kühlschranks sorgt für einen höheren Stromverbrauch.
- Durch eine geeignete Belüftung von Verdichter und Verflüssiger wird der Stromverbrauch erheblich gesenkt.
- Das Belüftungssystem des Kühlschranks niemals verstopfen.
- Die Elektroanlage muss sich in gutem Zustand befinden. Regelmäßig die Batterien und ihren Ladestand überprüfen. Stets eine Starterbatterie verwenden, die getrennt vom Motor ist.
- Den Kühlschrank innen stets trocken und sauber halten. Kondenswasser aus dem Auffangbehälter unter dem Gefrierfach des Kühlschranks entfernen, falls vorhanden.
- Um die Oberfläche der Tür immer schön und funktional zu behalten, ist dafür zu sorgen, dass sie immer sauber und trocken ist.
- Das Gerät ist mit einer automatischen Blockierung zu seinem Schutz bei niedriger Batteriespannung ausgerüstet. Bei einer Blockierung des Verdichters strikt die Anweisungen der vorliegenden Anleitung befolgen und/oder an das Fachpersonal bzw. die Kundendienstzentren der Firma Indel Webasto Marine Srl wenden.
- Der Verdichter kann bis zu einer Neigung von 30° arbeiten, bei größeren Neigungen kann es zu einer dauerhaften Beschädigung des Verdichters kommen.

Bedienungsanleitung

2.3 Abtauen

Da der Verflüssiger auf Temperaturen unter dem Gefrierpunkt läuft, kommt es an ihm zur Bildung von Eis und Reif.

Die Luftfeuchtigkeit, die Temperatur und die Häufigkeit, mit der die Tür geöffnet wird, können die Eisbildung ganz erheblich beeinflussen.

Den Kühlschrank abtauen, wenn die Eisschicht auf dem Verflüssiger eine 3-4 mm oder dickere Schicht gebildet hat.

Den Kühlschrank ausschalten, dazu den Thermostat auf 0 stellen.

Den Kühlschrank dann abtauen, wenn Sie die Waren möglichst lange auch außerhalb kühl aufbewahren können. Zum Entfernen von Eis und Reif vom Verflüssiger niemals spitze Gegenstände verwenden, es kann zu Schäden mit Kältemittelverlust kommen.

Den abgetauten Kühlschrank erst nach einer sorgfältigen Reinigung und Trocknung wieder einschalten. Auffangbehälter unter dem Gefrierfach des Kühlschranks herausnehmen, leeren und trocknen. Ggf. während des Abtauvorgangs unten im Kühlschrank ein Handtuch ausbreiten, um das Auffangen des Wassers zu erleichtern.

3. Wartung

Die Kühlschränke Isotherm Cruise & Cruise Elegance sind mit einer dichten, wartungsfreien Kühlanlage ausgestattet, für die kein Kältemittel nachgefüllt werden muss.

Der Verdichter wurde speziell für mobile Anwendungen konzipiert, um Spitzenleistungen und eine lange Lebensdauer zu gewährleisten. Im Winter muss der Kühlschrank im Inneren des Fahrzeugs aufbewahrt werden, wobei der Verdichter bei Temperaturen um 0°C und darunter nicht läuft. Die saisonale Wartung ist lediglich auf die Reinigung von Verflüssiger und Geräterückseite beschränkt. Insbesondere müssen durch das Gebläse angehäuften Staubablagerungen entfernt werden. Verwenden Sie dazu eine weiche Bürste oder einen Staubsauger. Den Kühlschrank innen stets sauber halten. Mit Neutralreiniger und lauwarmem Wasser innen reinigen, Kondenswasserrückstände/Feuchtigkeit gewissenhaft trocknen.

Um die Oberfläche der Tür immer schön und funktional zu behalten, muss sie stets trocken und sauber erhalten werden.

Wird der Kühlschrank längere Zeit ausgeschaltet, abwarten, bis er vollständig abgetaut ist. Das ganze Kondenswasser entfernen und den Kondenswasserauffang

leeren, um etwaige Schäden an den elektrischen/mechanischen Bauteilen sowie der Bildung von Schimmel vorzubeugen. Natürliche Abtauzeiten schwanken zwischen wenigen Minuten und mehreren Stunden. Bei ausgeschaltetem Kühlschrank und im Winter die Tür stets offen lassen, um eine entsprechende Belüftung zu ermöglichen, **und alle Versorgungsanschlüssen trennen.**

Belüftung Modelle Classic:

Die Modelle Classic verfügen über einen Griff mit entsprechendem Feststeller, der dafür entwickelt wurde, die Tür in der Belüftungsposition zu halten.

Um die Tür in die Belüftungsposition zu bringen, entriegeln Sie zunächst den Feststeller mithilfe einer Münze oder eines Messers (Abb. 5). Wenn Sie den Feststeller entriegelt haben, hängen Sie die Tür in der Belüftungsposition ein.

Belüftung Modelle Elegance:

Die Modelle Elegance verfügen über ein entsprechendes System zum Blockieren der Tür, mit dem die Tür in die Belüftungsposition in der Oberplatte eingesetzt wird.

Um die Tür in die Belüftungsposition zu bringen, schieben Sie die Türverriegelung nach rechts in die Belüftungsposition "--> TO VENT" (Abb. 6).

3.1 Niederspannungsschutz

Um ein übermäßiges Entladen der Batterien zu verhindern, wird der Verdichter bei unzureichender Spannung ab- und erst wieder eingeschaltet, wenn die Anlagenspannung durch den Ladevorgang der Batterie wieder ansteigt.

Systemspannung	Abschaltspannung	Mindest-Betriebsspannung
12V	9,6 (10,4) V	10,9 (11,7) V
24V	21,3 (22,8) V	22,7 (24,2) V

Wird in der Elektronik die Brücke zwischen C und P entfernt, gelten die in Klammern angegebenen Werte.



HINWEISE: Vor dem Einschalten des Geräts stets sicherstellen, dass sie die Batterien in einwandfreiem Zustand befinden.

Bedienungsanleitung

4 Hinweise zur Installation



ACHTUNG!



Um einen sicheren Betrieb zu gewährleisten, müssen bei Installation und Anschluss des Geräts alle Angaben und Anleitungen dieses Handbuchs beachtet werden.



ACHTUNG! Bei der Bewegung und Installation des Produkts immer die PSA



(Persönliche Schutzausrüstung) benutzen.



ACHTUNG! Jede Änderung, die ohne Wissen des Herstellers am Produkt vorgenommen wird, unterliegt der alleinigen Verantwortung des Ausführenden. Änderungen, die ohne die Zustimmung durch die Firma Indel Webasto Marine Srl durchgeführt werden, führen zum Verfall jeglicher Gewährleistung. Zudem wird die Konformitätserklärung bezüglich der anwendbaren Richtlinien ungültig.



ACHTUNG! Vor dem Gebrauch des Geräts sicherstellen, dass an den mechanischen und elektrischen Komponenten keine sichtbaren Schäden vorhanden sind.



ACHTUNG! Die Kältemittelleitungen nicht beschädigen, da Spritzer des Kältemittels das Sehvermögen schädigen können.



ACHTUNG! Bei Geräteschäden muss die Herstellerfirma vor dem Anschluss umgehend informiert werden.



ACHTUNG! Ein beschädigtes Versorgungskabel muss vom Hersteller, den Kundendienstzentren oder qualifizierten Fachpersonal ausgewechselt werden.



ACHTUNG! Installieren Sie den Kühlschrank an einem trockenen, vor Spritzwasser geschützten Ort. Elektrobauteile dürfen KEINEM Regen und/oder Wasserspritzer ausgesetzt werden.



ACHTUNG! Den Kühlschrank von Gasflaschen oder LPG-Anlagen entfernt installieren.



ACHTUNG! Das Produkt muss an einem Ort aufgestellt werden, der für eventuelle Wartungsarbeiten zugänglich ist. Das Fach, in dem die spannungsführenden Teile und die Gruppe Verflüssiger/Verdichter untergebracht werden, darf nur mit Absicht zu öffnen und nicht direkt zugänglich sein.



ACHTUNG! Der Installationsbereich des Verdichters/Verflüssigers muss aus einem Material sein, das die von der EN 603335-1 vorgesehene Prüfung mit der Nadelflamme besteht oder sich über 5 cm von elektrischen bzw. elektronischen Teilen entfernt befindet.



ACHTUNG! Bei vorhandenem Akku-Ladegerät darauf achten, dass dies am Akku und niemals direkt am Kühlschrank angeschlossen ist.



ACHTUNG! Das Gerät muss einen Schutz gegen indirekte Berührungen nach den „Heavy Current Regulations“ aufweisen.



ACHTUNG! Bei einem Stromanschluss an das Wechselstromnetz ist zur Vermeidung von schweren Personenschäden sicherzustellen, dass diese geerdet und mit Trennvorrichtungen (Schaltern), die eine totale Unterbrechung des Strom vom Gerät ermöglichen, sowie mit Schutzschaltern versehen ist, die bei einem Schaden automatisch ausgelöst werden.



ACHTUNG! Eventuell beschädigte oder nicht isolierte Stromkabel nicht

Bedienungsanleitung

anfassen, wenn das Gerät an die Stromversorgung angeschlossen ist. Dies gilt vornehmlich, wenn das Gerät an Netzspannungen von 115Volt oder 230Volt angeschlossen ist.

4.1 Installation

Isotherm Kühlschränke sind ausschließlich für die Einbaumontage in Übereinstimmung mit den Standardabmessungen bestimmt. Den Kühlschrank muss stets waagrecht und mit den Gummi-Stützfüßen des Verdichters nach unten gerichtet aufgestellt werden. Der Verdichter kann bis Neigungen von 30° betrieben werden. Bei höheren Neigungen kann der Verdichter beschädigt werden.

Bei Modell CR42 sitzt der Kompressor auf einer abnehmbaren Winkelplatte und hat eine besonders biegsame Zusatzleitung, wodurch er in einem Abstand von bis zu ca. 1,5 m vom Kühlschrank aufgestellt werden kann. Die Leitung muss gewissenhaft so verlegt werden, dass sie in den Kurven nicht bricht oder gequetscht wird.

Auch ein fernbedienter Verdichter muss mit seinen Gummi-Stützfüßen nach unten gerichtet installiert werden.

Für eine einfachere Installation des Kühlschranks können die separat erhältlichen Montageflansche verwendet werden (für Modelle ohne serienmäßigen Befestigungsflansch). Der Kühlschrank muss immer auf den entsprechenden Gummifüßen stehen und mithilfe des Befestigungsflanschs gesichert werden.

Die Modelle Elegance können mithilfe des Systems Easy Fix am Installationsstandort befestigt werden. Für eine einfache, effektive und von außen unsichtbare Installation verfügt dieses System über vier vorgebohrte Punkte im Inneren des Schrankes (Abb. 12).

Mit Easy Fix können Sie die Modelle Cruise Elegance ohne Verwendung eines speziellen Befestigungsflansches so installieren, dass die Tür bündig mit dem Möbel abschließt. Für diese Installation lassen Sie 10 mm Platz zwischen dem Kühlschrank und dem Möbel, wenigstens entlang der ganzen Stärke der Tür, damit sich diese frei bewegen kann (Abb. 11).

Wenn der Befestigungsflansch nicht verwendet werden kann, muss der Kühlschrank so verriegelt werden, dass er beim Herausziehen des Fachs oder bei starkem Seegang und schroffen Bewegung des Fahrzeugs nicht nach vorne kippt oder rutscht. Das Gerät muss nach EN 60335-2-24 an mind. 2 Befestigungspunkten verankert werden.

4.2 Belüftung

Es ist sehr wichtig, dass der hinter dem Kühlschrank sitzende Verdichter/Verflüssiger gut belüftet ist, so dass frische Luft von unten zuströmen und hinter dem Kühlschrank vorbeiströmen kann, und dass warme Luft oben und seitlich austritt (Abb. 1). Die Abbildungen (Abb. 2-3) zeigen ein Beispiel, wie der Einbau des Kühlschranks vorbereitet werden muss.

4.3 Türverkleidung


Die Kühlschränke Cruise Classic sind serienmäßig mit einer grauen Türverkleidung versehen. Es sind optionale Verkleidungen in anderen Farben und Oberflächen erhältlich.

Die Kühlschränke Cruise Elegance werden mit einer Türverkleidung aus Aluminium in der Farbe Silver geliefert. Es sind optionale Verkleidungen in anderen Farben und Oberflächen erhältlich.

Die Modelle Inox verfügen über eine Edelstahltürverkleidung, die nicht ausgewechselt werden kann.

An den Modellen Cruise Classic kann eine zusätzliche Verkleidung auf der bestehenden grauen angebracht werden. Entfernen Sie dazu die Kunststoffdichtung, indem Sie sie nach unten abziehen, und anschließend den Türgriff, der mit drei Schrauben befestigt ist (Abb. 10).

Zum Austauschen der Türverkleidung an den Modellen Cruise Elegance ziehen Sie vorsichtig die 4 seitlichen Leisten heraus, die die Verkleidung sichern, dann die Einfassung des Griffs und schließlich die Verkleidung. Setzen Sie die neue Verkleidung ein und bringen Sie vorsichtig wieder die seitlichen Leisten und die Griffefassung an (Abb. 9).

Die Vorgehensweise wird in unserem Kanal  "Indel Webasto Marine" gezeigt.

4.4 Wechseln des Türanschlags

Die Öffnungsrichtung der Türen der Kühlschränke Isotherm Cruise (außer CR200) & Cruise Elegance ist umkehrbar und kann so an die Installationsanforderungen angepasst werden.

Zum Umkehren der Öffnungsrichtung der Tür bei den Modellen Cruise Classic und Inox gehen Sie wie folgt vor: Entfernen Sie die Schrauben, die die Oberplatte sichern (die Oberplatte ist bei den Modellen Inox nicht vorhanden) und die Befestigungsbolzen,

Bedienungsanleitung

ziehen Sie die Tür heraus, setzen Sie die Befestigungsscharniere wie gezeigt (Abb. 7) um, setzen Sie die Tür wieder ein und schrauben Sie sie fest. Zum Umkehren der Öffnungsrichtung der Tür bei den Modellen Cruise Elegance entfernen Sie die Schrauben, die die Oberplatte sichern, und die Befestigungsbolzen, ziehen Sie die Tür heraus, setzen Sie die Befestigungsscharniere wie gezeigt (Abb. 8) um, setzen Sie die Tür wieder ein und schrauben Sie sie fest.

4.5 Stromanschlüsse

- Für den Anschluss an die Stromanlage des Fahrzeugs folgendermaßen vorgehen:
- Vor der Inbetriebnahme des Geräts sicherstellen, dass die Betriebsspannung bzw. die Batteriespannung mit den Angaben auf dem Typenschild übereinstimmt.
- Den Kühlschrank direkt an die Batterie oder den entsprechenden Hauptschalter anschließen und sicherstellen, dass die Anlage mit einem geeigneten Überlastschutz ausgestattet ist.

Stimmt die Versorgungsspannung nicht mit der 12/24Vdc Spannung überein, muss ein automatischer Differentialschalter ΔI 0,03A installiert werden. Anschluss an den Schaltkasten des Fahrzeugs vermeiden, da es dadurch zu Spannungsunterbrechungen kommen könnte.

- Vor dem Kühlschrank eine Sicherung einbauen (siehe Tabelle unten). Das rote Kabel an den Pluspol, das schwarze Kabel an den Minuspol der Anlage anschließen. Einen den Abmessungen des Kabels geeigneten Kabelschuh verwenden.
- Vor dem Kühlschrank einen getrennten Schalter anbringen, der gleichzeitig für die Trennung der Versorgungskabel sorgt und der für die in nachstehender Tabelle aufgeführten Lasten geeignet ist:

Modelle	12 VDC	24 VDC
CR36, CR40CUBE, CR42, CR49, CR63F, CR65, CR65F, CR85, CR90F, CR90BIG, CR100, CR130, CR130D (auch Modelle Elegance)	15A	7,5A
CR195	25A	12,5A
CR200	20A	10A



ACHTUNG! Bei vorhandenem Akku-Ladegerät darauf achten, dass dies am Akku und niemals direkt am Kühlschrank angeschlossen ist.

Alle elektrischen Schaltpläne können am Ende des Handbuchs eingesehen werden.

4.6 Abmessungen der Stromkabel

Stets auf einen korrekten Querschnitt der Kabel achten, nachstehend eine Aufstellung der Mindestquerschnitte:

Querschnitt mm ²	Querschnitt AWG	Max. Kabellänge 12V m/ft	Max. Kabellänge 24V m/ft
2.5	13	2.5/8	5/16
4	11	4/13	8/26
6	9	6/19	12/39
10	7	10/33	20/66

4.7 Innenbeleuchtung

Die LED zum Auswechseln der Birne mit dem Hebel nach unten drücken. Die Birne auswechseln und Beleuchtungsgruppe wieder anbringen (Abb. 4).

Nur Originalersatzteil von Indel Webasto Marine Srl benutzen.

Bedienungsanleitung

4.8 SEC – "Smart Energy Control" (optional)

Mit dem Isotherm-System "Smart Energy Control" bietet Indel Webasto Marine eine einzigartige Möglichkeit, um den Energieverbrauch der Kühlsysteme an Bord ganz erheblich zu reduzieren. Dieses System kann ganz einfach installiert werden, um die Energiesparleistung des Isotherm Kühlgeräts zu aktualisieren und zu verbessern. Die neue Produktlinie Cruise Elegance ist bereits mit einer Vorrüstung für die Installation des Systems "SEC" im Innenraum ausgestattet.

Wie funktioniert es?

Die fortschrittliche, prozessor-basierte Isotherm Smart Energy Control Technologie sorgt für eine erhebliche Energieeinsparung durch die laufende Überwachung mehrerer, grundlegender Umweltfaktoren, um anhand von fortschrittlichen Algorithmen festzulegen, bei welcher Geschwindigkeit der Kompressor laufen muss, um die Leistungen/Entladebatterie (COP) zu maximieren.

Mit dieser Vorrichtung wird Ihr Kühlschrank nicht nur intelligent, sondern ermöglicht auch das Speichern einer beachtlichen Menge Kälteenergie in Speisen und Getränken. Isotherm Smart Energy Control reduziert die Temperatur mehr als ein herkömmlicher Kühlschrank, ohne das Essen zu gefrieren. Die Temperatur wird von einem Luftsensor im Innenraum laufend überwacht. Die Kälteenergie wird gespeichert, wenn ein vorhandener Überschuss an Leistung vorhanden ist (Motor eingeschaltet oder Stromanschluss), und verwendet, bevor der Kühlschrank batteriebetrieben ist.

Das Ergebnis: Ersparnisse bis 35 % durch eine effizientere Nutzung des Kompressors und bis 50 % durch die Kombiwirkung der Kältespeicherung in Speisen und Getränken.

Eine detaillierte Anleitung für eine korrekte und sichere Installation des Systems

"SEC" finden Sie in unserem Kanal  "Indel Webasto Marine".

5 Technische Daten (Standardkonfiguration)

Betriebsspannung: 12 oder 24 VDC

Durchschnittlicher gemessener Verbrauch bei +5°C Innentemperatur und 25°C Außentemperatur. Der durchschnittliche Verbrauch wird von der Nutzungsweise und dem Gebläsetyp maßgeblich beeinflusst.

Kältemittel: R134a (die Leistung der Anlage ist auf dem Typenschild des Kühlschranks vermerkt).

Die Kühlschränke entsprechen den Vorgaben der EMV-Richtlinie und tragen das CE-Zeichen.

Modell	Istverbrauch 12/24Vdc (Ampere)	Istverbrauch 12/24Vdc (Watt)	Durchschnitt. Verbrauch bei 25°C Watt/24h
CR36	6,0/3,0	72	300
CR40 CUBE	6,0/3,0	72	186
CR42	5,5/2,25	66	300
CR42 EL	5,5/2,25	66	285
CR49	6,0/3,0	72	280
CR49 EL	6,0/3,0	72	265
CR63F	6,0/3,0	72	440
CR65	6,0/3,0	72	290
CR65 EL	6,0/3,0	72	275
CR65F	6,0/3,0	72	440
CR85	6,0/3,0	72	380
CR85 EL	6,0/3,0	72	368
CR90F	6,0/3,0	72	550
CR90 BIG	6,0/3,0	72	520
CR100	6,0/3,0	72	400
CR130	6,0/3,0	72	440
CR130 EL	6,0/3,0	72	418
CR130 D	6,0/3,0	72	400
CR195	6,0/3,0	72	840
CR200	7,0/3,5	84	800

Bedienungsanleitung

6 Fehlersuche

Alle Arbeiten an elektrischen Teilen oder an den elektrischen Anschlüssen und am Kühlkreis müssen von ausgebildetem und autorisiertem Personal vorgenommen werden.

Achtung: Die Stromversorgung unterbrechen, bevor Arbeiten an elektrischen Teilen oder an den Stromanschlüssen vorgenommen werden.

Störung	Mögliche Ursache	Maßnahme
Der Kühlschrank kühlt nicht, der Verdichter startet nicht.	Keine Stromversorgung. Batterie in schlechtem Zustand. Defekter Thermostat. Defekte Steuerelektronik.	Überprüfen, ob die Steuerelektronik mit ausreichend Strom und Spannung versorgt wird, Sicherung kontrollieren. Überprüfen, ob die Innenbeleuchtung funktioniert und der Verdichter mit Strom versorgt wird. Kabel, Kabelschuhe und Verbinder kontrollieren. Überprüfen, ob das Batterieladegerät korrekt lädt. Thermostat überprüfen: Anschluss an T - C mit einem getrennten Kabel herstellen. Startet der Verdichter nicht, liegt es wahrscheinlich an einer Störung der Elektronik. Auswechseln Startet der Verdichter mit der Überbrückung, ist der Thermostat defekt. Thermostat auswechseln.
Der Verdichter macht nur kurze Anlaufversuche.	Nicht ausreichende Spannung oder Spannungsabfall während des Anlaufversuchs löst die Schutzvorrichtung aus. Batterien leer.	Kabel und Anschlüsse überprüfen; etwaige Oxidations- und Korrosionsspuren entfernen. Batterien aufladen, Motor einschalten und Batterieladegerät anschließen.
Der Verdichter läuft, kühlt aber nicht.	Kältemittelverlust von Verflüssiger oder Leitung. Leitung verstopft.	Dichtungsprüfung ausführen und etwaige Leckagen abdichten, die korrekte Menge Kältemittel R134a absaugen und auffüllen. (Diese Maßnahme muss von Fachpersonal ausgeführt werden)
Der Verdichter läuft lang, kühlt aber nicht ausreichend (reduzierte Leistung).	Nicht ausreichende Belüftung, Überhitzung des Verflüssigers. Gebläse funktioniert nicht. Zu dicke Eisschicht auf dem Verflüssiger. Tür schließt nicht richtig und lässt warme Luft einströmen. Verflüssiger von Staub verstopft	Gebläseleistung stärken. Gebläse auswechseln. Abtauen. Sitz der Tür und Dichtung überprüfen Verflüssiger reinigen.
Sicherung wird ausgelöst.	Falsche Sicherung. Defekte Steuerelektronik.	Die Sicherungen überprüfen: siehe Tabelle in Abschnitt 4.4. Steuerelektronik auswechseln.

<p>Der Verdichter läuft mit Unterbrechungen.</p>	<p>Batterie leer oder Elektrokabel in schlechtem Zustand.</p>	<p>Den Verkabelungszustand auf der Suche nach langsamen Anschlüssen, Rost oder Grünspan überprüfen. Falls Kabel ausgewechselt werden müssen, ist für die richtige Bemessung im Handbuch nachzusehen. Wenn sich die Verkabelung in gutem Zustand befindet, die Betriebstauglichkeit der Batterie überprüfen und sie auswechseln, wenn sie sich in schlechtem Zustand befindet.</p>
<p>Der Verdichter hält nie an (korrekte Leistung des Kühlschranks)</p>	<p>Falscher Anschluss des Temperaturreglers an der elektronischen Steuereinheit. Temperaturregler defekt. Die Verflüssigung funktioniert nicht planmäßig. Der Verdampfer kühlt sich ab, aber nicht weit genug, damit der Temperaturregler den Verdichter anhält.</p>	<p>Den Temperaturregler auf Ausschaltung drehen. Wenn der Kühlschrank weiter läuft, liegt an der Steuereinheit ein Stromdurchgang vor. Das Problem an den Anschlüssen des Temperaturreglers korrigieren (an der elektronischen Steuereinheit prüfen, ob die Überbrückung an C und P vorhanden ist und nicht an C und T). Den Temperaturregler auf Ausschaltung drehen. Wenn der Verdichter sich ausschaltet, aber die Temperatur nicht eingestellt werden kann, den Temperaturregler auswechseln oder das Kühlsystem neu laden.</p>
<p>Der Verdichter hält nie an (mangelhafte Leistung des Kühlschranks)</p>	<p>Sehr warme Umgebung + unzureichende Belüftung oder wenig Gas im Kühlkreis.</p>	<p>Die Belüftung überprüfen. Der Verdichter muss an einem Ort montiert sein, an dem eine gute Belüftung herrscht. Sofern möglich, den Kühlschrank aus dem Installationsfach entfernen. Wenn der Kühlschrank besser funktioniert, die Belüftung verbessern, indem im nach der korrekte Installation nachgesehen wird. Wenn die Belüftung optimal ist, durch einen spezialisierten Techniker prüfen lassen, ob sich Gas im System befindet.</p>
<p>Das Gefrierfach ist kalt, aber der Kühlfach nicht</p>	<p>Unzureichende Belüftung, wenig Gas im Kühlkreis, Stromversorgung mit Unterbrechungen.</p>	<p>Die Belüftung überprüfen. Der Verdichter muss an einem Ort montiert sein, an dem eine gute Belüftung herrscht. Sofern möglich, den Kühlschrank aus dem Installationsfach entfernen. Wenn der Kühlschrank besser funktioniert, die Belüftung verbessern, indem im nach der korrekte Installation nachgesehen wird. Den Zustand der Elektroanschlüsse und der Batterie überprüfen. Wenn die Belüftung optimal ist, durch einen spezialisierten Techniker prüfen lassen, ob sich Gas im System befindet.</p>
<p>Übermäßige Eisbildung am Verdampfer.</p>	<p>Eintritt von Feuchtigkeit in den Kühlschrank.</p>	<p>Den Zustand der Dichtungen an allen vier Seiten der Tür überprüfen. Die Dichtung muss perfekt am Möbelstück abdichten. Wenn die Eisbildung an einer Seite dicker ist, erfolgt wahrscheinlich der Eintritt von Feuchtigkeit von dieser Seite aus. Eine mäßige Wärmequelle benutzen, um die Dichtung in ihre Stellung zu formen. Wenn die Dichtung nicht geformt werden kann, ist die gesamte Tür auszuwechseln.</p>

Bedienungsanleitung

Der Kühlschrank kühlt zu stark.	Der Temperaturregler ist zu sehr abgedeckt oder schlecht angebracht.	Das Endteil der Sonde muss in Berührung mit dem Verdampfer stehen. Die Sonde in die richtige Stellung bringen. Wenn der Kühlschrank weiterhin zu stark kühlt, den Temperaturregler auswechseln.
Der Verdichter ist lauter als gewöhnlich.	Der Verdichter ist nicht gut an seiner Halterung befestigt oder berührt die Mauer/die Wand.	Überprüfen, dass die Schrauben des Verdichters gut angezogen sind und dass sie nirgends Kontakt haben. Der Verdichter vibriert und wenn etwas er Kontakt zu einem Gegenstand hat, erhöhen sich die Vibrationen.
Das Gebläse ist lauter als gewöhnlich.	Die Gebläsestruktur ist gebogen oder das Gebläse ist defekt.	Die Schellen/Schrauben, die zur Befestigung des Gebläses benutzt werden, sind zu entfernen. Wenn das Gebläse weiterhin Geräusche von sich gibt, ist es auszuwechseln. Überprüfen, dass alle Teile des Gebläses vollständig sind. wenn eine oder mehrere Schaufeln fehlen, das Gebläse auswechseln.
Das Licht schaltet sich nicht ein.	Umgekehrte Polarität oder Birne defekt.	Die Polarität der Birne überprüfen. Wenn die Polarität richtig ist, die Birne auswechseln.
Die Tür/ das Fach schließt nicht richtig.	Die Scharniere sind falsch angebracht oder die Dichtung hat sich verformt.	Die Scharniere so anbringen, dass die Tür richtig schließt. Eine mäßige Wärmequelle benutzen, um die Dichtung wieder zu formen. Sollte das Problem weiterhin bestehen, die Tür auswechseln! Bei Kühlschränken mit Fächern, die regulierbaren Schienen benutzen, um die Tür auszurichten.

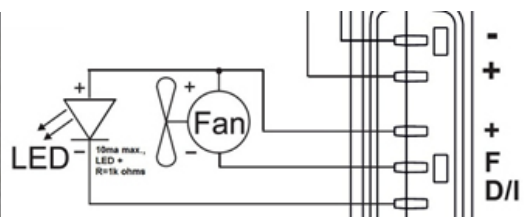
Bei komplexeren Störungen, die Fachassistenz erfordern, wenden Sie sich an Indel Webasto Marine oder an Ihren örtlichen Isotherm Händler.

7 LED für die Diagnostik

Die elektronische Steuereinheit hat eine Fehlersuchfunktion, wenn eine LED angeschlossen ist, wie nachfolgend gezeigt.

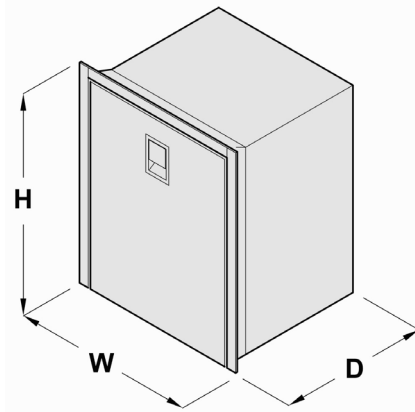
Die Zahl der Blinkleuchten gibt den Fehlercode an.

Anzahl der LED-Leuchten	Fehlerart	Behebung
6	Sonde defekt (die Sonde ist defekt oder nicht angeschlossen).	Die Sonde wieder anschließen und überprüfen, dass der Verdichter wieder funktioniert. Wenn der Verdichter nicht funktioniert, die Sonde austauschen.
5	Schutzschalter der elektronischen Steuereinheit. (wenn das Kühlsystem zu sehr belastet wurde oder die Umgebungstemperatur zu hoch ist, erhitzt sich die elektronische Steuereinheit)	Übermäßiges Gas entfernen oder die Belüftung erhöhen.
4	Falsche Mindestdrehzahl des Motors. (wenn das Kühlssystem zu sehr belastet ist, kann der Motor die Mindestdrehzahl von ungefähr 1850 U/min nicht aufrechterhalten).	Übermäßiges Gas entfernen.
3	Fehler beim Motorstart (der Rotor ist blockiert oder der Druck im Kühlsystem ist zu hoch (> 5 bar). Defekte Steuerelektronik.	Zuerst ist die elektronische Steuereinheit auszuwechseln. Sollte das Problem weiterhin bestehen, den Verdichter austauschen.
2	Gebläse in Kurzschluss (das Gebläse nimmt über 1 A von der elektronischen Steuereinheit auf).	Gebläse austauschen.
1	Batterieschutz (die Spannung liegt außerhalb der Mindest- und Höchstspannungswerte).	Den Zustand der Stromkabel überprüfen. Sie benötigenfalls mit neuen Kabeln austauschen. Den Zustand der Batterie überprüfen.



Bedienungsanleitung

8 Abmessungen



Modell	Breite (mm) [W]	Höhe (mm) [H]	Tiefe (mm) [D]	Türdicke (mm) [S]	Cut-Out (mm) W:H	Abmessungen Flansch (mm) Left:Right:Top:Bottom	Hinweis
CR 36	440	250	550+135(1)	35	442:252	/:/:/	REM
CR 40 CUBE	420	430	500+90(2)	40	422:432	/:/:/	REM
CR 42 BD Micro	381	523	325+120	40	383:526	/:/:5:/	REM
CR 42 ELEGANCE	381	523	325+120	50	383:526	/:/:5:/	REM
CR 49	386	523	450	40	391:528	20:20:20:/	
CR 49 ELEGANCE	381	520	450	50	383:525	/:/:9:/	
CR 50	412	532	360+130(1)	40	416:537	/:/:10:/	REM
CR 63 GEFRIERFACH	477	620	515	40	481:625	/:/:10:/	
CR 65	455	527	480	40	460:532	20:20:20:/	
CR 65 ELEGANCE	448	527	480	50	450:532	/:/:9:/	
CR 65 GEFRIERFACH	527	610	540	40	531:615	/:/:10:/	
CR 85	477	620	505	40	481:625	/:/:10:/	
CR 85 ELEGANCE	477	620	505	50	479:625	/:/:9:/	
CR 90 GEFRIERFACH	527	746	520	40	531:751	/:/:10:/	
CR 90 BIG	478	845	430	40	482:847	/:/:/	
CR 100	487	746	455	40	491:748	/:/:/	

CR 130	527	746	505	40	531:751	/:/:10:/	
CR 130 ELEGANCE	528	746	505	50	530:751	/:/:9:/	
CR 130 DRINK	527	746	520	40	531:751	/:/:10:/	
CR 195	550	1345	580	/	555:1350	35:35:30:/	
CR 200	730	880	620	/	735:890	20:20:20:/	
CR 36 INOX	453	255	580+135(1)	/	458:260	30:30:30:30	REM
CR 42 INOX	400	520	380+135(1)	/	405:525	20:20:20:/	REM
CR 49 INOX	400	520	510	/	405:525	20:20:20:/	
CR 36F INOX	495	620	555	/	500:625	20:20:20:/	
CR 65 INOX	470	527	545	/	475:532	20:20:20:/	
CR 65F INOX	545	610	580	/	550:620	20:20:20:/	
CR 85 INOX	495	625	555	/	500:625	20:20:20:/	
CR 90F INOX	545	743	555	/	550:748	20:20:20:/	
CR 130 INOX	545	743	545	/	550:748	20:20:20:/	
CR 130D INOX	545	743	560	/	550:748	20:20:20:/	
CR 195 INOX	545	1345	580	/	550:1350	20:20:20:/	
CR 200 INOX	730	868	620	/	735:873	20:20:20:/	

REM: Das Produkt wird so geliefert, dass die Kompressorengruppe je nach Länge der gelieferten Leitungen verschoben werden kann.

Anmerkung(1) Tiefe, die die Biegung der Leitung am Ausgang aus dem Schrank berücksichtigt "D"=35 mm

Anmerkung(2) Tiefe, die die Biegung der Leitung bei Fernsteuerung berücksichtigt "D"=80 mm (Leistung ist sehr hart)

BEI WECHSELSTROM/GLEICHSTROM-MODELLEN EINE TIEFE VON ÜBER 50 mm VORSEHEN; BEI PLATZPROBLEMEN MUSS DER EINZELFALL BETRACHTET WERDEN

FÜR EINEN KORREKTEN UND NORMGERECHTEN BETRIEB WIRD EMPFOHLEN, DASS DIE AUSSENWÄNDE DES KÜHLSCHRANKS FOLGENDE ABSTÄNDE ZU DEN INNENWÄNDEN DES MÖBELSTÜCKS EINGEHALTEN WERDEN: 20mm ZU DEN WÄNDEN, AN DENEN SICH KEIN KOMPRESSOR BEFINDET UND 50mm ZU DEN WÄNDEN; AN DENEN SICH DER KOMPRESSOR BEFINDET. KÖNNEN DIESE VORGABEN NICHT EINGEHALTEN WERDEN, MÜSSEN DIE MINDESTABSTÄNDE 5 mm BETRAGEN, DIE WÄNDE MÜSSEN AUS EXPLOSIONSFESTEM MATERIAL SEIN

Bedienungsanleitung

9 Gewährleistung

Die Gewährleistung von Indel Webasto Marine entspricht der Richtlinie EU 1999/44/EG

Gewährleistungsfrist

Die Gewährleistung der marinen Kühl- Gefrierschränke Isotherm ist für 2 Jahre gültig, was die Arbeitskosten für Arbeiten zur Reparatur oder Auswechslung betrifft. Sie gilt jedoch nur, wenn diese von Kundendienstzentren des IWM, also zugelassenen Zentren, durchgeführt werden.

Die Gewährleistungsfrist beginnt ab:

- a) Dem Verkaufsdatum, das auf der Rechnung oder dem Kassenbon des Produktes angegeben ist.
- b) Dem Datum der Rechnung oder des Registrierdokuments bei Erstverkauf des Boots, in dem er montiert ist, sofern durch den Hersteller des Boots installiert.
- c) Wenn keines der genannten Unterlagen zur Verfügung steht, die Produktionswoche, die in der S/N (Seriennummer) angegeben ist.

Der Austausch eines Produkts oder eines Bauteils ändert nicht die Gültigkeitsdauer.

Die Gewährleistung deckt Folgendes ab:

- Auswechslung oder Reparatur des Produktes oder eines oder mehrerer Bauteile, auf Grund von anerkannten Werksfehlern.
- Schaden oder Störungen der Bauteile in der Gültigkeitsdauer der Gewährleistung trotz nachgewiesener korrekter Installation und Gebrauch.
- Arbeitskraft und Reisen durch die unten angeführten Betriebsweisen.
- Kosten für den Versand des auszuwechslenden Produkts (ausgenommen Zollgebühren)

Die Gewährleistung deckt keine Defekte oder Schäden durch Folgendes ab:

- Unachtsamkeit oder Nachlässigkeit oder Falschanwendung
- Falsche Installation oder unvorsichtiges Bewegen
- Unzureichende Belüftung
- Falscher Stromanschluss
- Unterbemessene Verkabelung
- Falsche Wartung oder von nicht autorisiertem Personal durchgeführte Wartung
- Nichtbeachtung der in der vorliegenden Anleitung gegebenen Anweisungen
- Transportschäden
- Zollgebühren
- Verschleißteile, Schmelzsicherungen usw.
- Gewerbsmäßiger Gebrauch
- Schäden durch Witterungseinflüsse

Unumgängliche Informationen zur Festlegung, ob eine Garantiedeckung vorliegt:

- Produktcode (am Typenschild des Produkts angegeben)
- Seriennummer S/N (am Typenschild des Produkts angegeben)
- Rechnung oder Kaufbeleg (oder eventuell Zulassungsunterlagen, siehe oben in Kapitel Gültigkeitsdauer)
- Genaue Beschreibung des Defekts. (Falls möglich Foto beifügen)
- Beschreibung der Installation besonders hinsichtlich der Belüftung und Verkabelung. (Falls möglich Foto beifügen)

(Wenn festgelegt wird, dass der Fall nicht durch die Gewährleistung gedeckt ist, muss der Kunde alle Kosten für eventuelle Reparaturen, Auswechselungen, Arbeitskraft, Reisen von Personen und Transporte bezahlen. IWM ist nicht verpflichtet, irgendwelche Kosten zu tragen.)

Anzuwendende Nutzungsarten, nachdem der Fall als in die Gewährleistung fallend anerkannt ist:

Auf einem Boot installierte Kühlschränke:

Garantieleistungen dürfen ausschließlich von technischen Kundendienstzentren (CAT) des Netzwerks von Indel Webasto Marine (IWM) vorgenommen werden. IWM übernimmt keine Kosten für Arbeiten, die von Dritten vorgenommen wurden. Ein Assistenzzentrum in Ihrer Nähe finden Sie auf www.indelwebastomarine.com

Für ein auf einem Boot installiertes Produkt begibt sich der von IWM zugelassene Techniker zum Boot, wenn dieses sich innerhalb einer Reichweite von 100 km vom CAT befindet. IWM kommt für die Reisekosten auf. Wenn das Boot sich über 100 km Entfernung befindet, kann der Kunde wählen, ob er die Reisekosten des Technikers (in diesem Fall direkt an ihn zu bezahlen) übernehmen, oder er das Boot heranfahren will.

IWM übernimmt keine Kosten für Ersatzteile, die nicht beim Netzwerk IWM erworben wurden.

In Freizeitfahrzeugen installierte Kühlschränke:

Garantieleistungen dürfen ausschließlich von technischen Kundendienstzentren des Netzwerks von Webasto vorgenommen werden.

Das Fahrzeug muss zum Kundendienstzentrum gebracht werden.

Ein Assistenzzentrum in Ihrer Nähe finden Sie auf www.webasto.com

Manuel d'utilisation

Sommaire

1. Manuel	88
1.2 Environnement	89
1.3 Règles de Sécurité.....	90
2. Consignes pour l'utilisation.....	93
2.1 Régulation de la température avec le thermostat.....	93
2.2 Conseils pour l'utilisation.....	94
2.3 Dégivrage	95
3. Entretien	95
3.1 Protection pour la basse tension.....	96
4 Mises en garde pour l'Installation	97
4.1 Installation	99
4.2 Ventilation	100
4.3 Revêtement de la Porte	100
4.4 Réversibilité de la Porte	100
4.5 Branchements Électriques.....	101
4.6 Dimensions des câbles électriques.....	102
4.7 Éclairage interne	102
4.8 SEC - "Smart Energy Control" (optionnel)	103
5 Données techniques (configurations standard)	104
6 Recherche des pannes	105
7 LED pour diagnostic	108
8 Dimensions.....	109
9 Garantie	111
Schémas électriques.....	243

1. Manuel








Le manuel contient des mises en garde pour signaler des dangers pour l'utilisateur ou des comportements particuliers à tenir ; ces mises en garde sont indiquées de la manière mentionnée ci-après :



ATTENTION !



Ne pas démarrer le produit avant d'avoir consulté ce manuel d'instructions.

<p>Obligation de lire les instructions La présence de ce symbole demande de lire les instructions avant de mettre en marche l'appareil</p>	
<p>Obligation de débranchement La présence de ce symbole demande le débranchement immédiat de l'appareil de l'alimentation principale en cas de pannes</p>	
<p>Obligation des gants La présence de ce symbole demande à chaque opérateur de porter les gants de protection prévus à cet effet</p>	
<p>Obligation des chaussures La présence de ce symbole demande à chaque opérateur de porter des chaussures en mesure de diminuer le risque d'accidents</p>	
<p>Danger général La présence de ce symbole demande une attention particulière de la part de l'opérateur</p>	
<p>Danger d'électrocution La présence de ce symbole signale que l'opération décrite pourrait présenter le risque d'électrocution</p>	
<p>Risque de lumière à haute intensité La présence de ce symbole signale de prêter une attention particulière aux lumières à haute intensité, un risque pour la vue.</p>	

Manuel d'utilisation



ATTENTION ! Le manuel doit être conservé pour toute future consultation. Il est de bon :

- Conserver le manuel dans un lieu accessible, protégé de l'humidité et de la chaleur et à l'abri des rayons solaires directs ;
- Utiliser le manuel de manière à ne pas endommager tout ou une partie du contenu ;
- Ne retirer, arracher ou modifier pour aucune raison que ce soit, des parties du présent manuel.


Malgré le soin et l'exhaustivité avec lesquels ce manuel a été rédigé, Indel Webasto Marine Srl ne peut garantir que les informations ici présentes couvrent tout éventuel événement associé à l'installation du produit, en cas de doute, contacter immédiatement nos techniciens. Dans le cas de vente ou de transfert de l'appareil à une autre personne, ce manuel et les annexes correspondantes doivent être remis, en bon état, au nouvel utilisateur.

1.2 Environnement

Ce produit est conforme à la directive 2002/96/CE sur les déchets d'appareils électriques et électroniques (RAEE).

L'élimination correcte du produit est fondamentale pour empêcher des conséquences potentiellement négatives pour l'environnement et la santé.



Le symbole  sur le produit, emballage ou documentation technique s'y rapportant indique que le produit ne doit pas être éliminé parmi les déchets domestiques. Le produit doit être remis à un centre de collecte autorisé pour le recyclage des appareils électriques et électroniques. Éliminer toujours le produit conformément aux dispositifs locaux environnementales sur l'élimination des déchets.

Pour plus d'informations sur l'élimination, recyclage et réutilisation du produit, s'adresser aux autorités locales, au service de collecte local des déchets ou au revendeur/distributeur chez lequel le produit a été acheté.

L'emballage est fabriqué dans un matériau recyclable. Il comporte le



symbole du recyclage et doit être remis à un centre de collecte.



Le CE symbole indique que le produit est conforme à toutes les dispositions de la communauté européenne qui prévoient son utilisation.



ATTENTION ! Cet appareil contient du gaz fluoré à effet de serre R134a à l'intérieur d'un système scellé hermétiquement dont le fonctionnement dépend de la présence de ce gaz.



ATTENTION ! Ne jamais ouvrir le circuit frigorifique, sauf pour le branchement/débranchement normal des joints à raccord rapide (s'ils existent). Le réfrigérant R134a contenu dans l'appareil n'est pas inflammable dans les conditions normales. Ne jamais libérer le réfrigérant R134a dans l'environnement.

En cas d'endommagement du circuit frigorifique contacter le personnel qualifié certifié pour manipuler des gaz fluorés.

1.3 Règles de Sécurité



ATTENTION ! Indel Webasto Marine Srl décline toute responsabilité pour les dysfonctionnements ou endommagements aux personnes ou choses dus à l'utilisation différente de la machine ou de matériels possédant des caractéristiques différentes de celles qui sont indiquées dans le présent manuel .

L'utilisation impropre ou l'utilisation du produit contraire à ce qui est indiqué dans ce manuel ne peut donner lieu à des contestations vis-à-vis du producteur et/ou du fournisseur.



ATTENTION ! Le réfrigérateur est indiqué uniquement pour la conservation et /ou le maintien des aliments. Les produits alimentaires doivent être conservés dans l'emballage d'origine ou dans des conteneurs appropriés. Ne pas consommer de denrées alimentaires dont la date de conservation est périmée, car ils pourraient provoquer des intoxications.

Manuel d'utilisation



ATTENTION ! Si l'on conserve des médicaments à l'intérieur du réfrigérateur, contrôler que l'appareil dispose d'une capacité de refroidissement qui satisfait les conditions requises des médicaments respectifs.



ATTENTION ! Le but et la fonction du produit quand il est utilisé comme congélateur, consistent uniquement à congeler les produits alimentaires déjà complètement congelés.

Le réfrigérateur ne congèle pas les produits alimentaires qui ne sont pas congelés ou le sont en partie. Si un produit alimentaire non congelé ou congelé en partie est conservé dans le congélateur, ceci est considéré comme un usage impropre et peut provoquer une éventuelle décongélation non intentionnelle du produit alimentaire qui peut causer des problèmes de sécurité, maladies ou accidents en cas d'ingestion.

La conservation d'aliments non congelés ou congelés en partie peut même influencer la qualité d'autres produits alimentaires surgelés conservés dans le congélateur.

L'exposition à des températures supérieures à la plage de température de la classe climatique pour laquelle le congélateur est fabriqué, des coupures d'alimentation électrique et/ou de fréquentes ouvertures du congélateur, peuvent influencer l'efficacité du réfrigérateur et la qualité du contenu du congélateur.

L'utilisateur doit toujours contrôler la qualité des produits alimentaires avant de les ingérer.



ATTENTION ! Pour des périodes prolongées d'inactivité ou durant le



dégivrage, enlever l'ampoule, si elle existe ou débrancher toutes les alimentations. Laisser la porte du réfrigérateur légèrement ouverte pour aérer l'intérieur du produit et éviter la formation de moisissures.



ATTENTION ! Éliminer toutes les sources de chaleur et d'étincelles du voisinage de l'appareil, extraire la fiche d'alimentation et bien aérer le local dans le cas de sortie du liquide réfrigérant.



ATTENTION !



Débrancher immédiatement l'appareil de l'alimentation principale en cas de pannes. Ne pas toucher les éventuels câbles électriques endommagés ou qui ne sont pas isolés, quand l'alimentation électrique est branchée. Ceci vaut notamment quand l'appareil est branché à la tension du réseau, 115V ou 230V.

Si le câble d'alimentation est endommagé, il doit être remplacé, contacter le personnel qualifié ou le Centre d'Assistance le plus proche.



ATTENTION ! Ne pas conserver dans l'appareil ou près de ses parties électriques : des bombes aérosol à base de substances inflammables, des matériaux explosifs, des appareils électriques, des animaux vivants.

Les bombes aérosol contenant des substances inflammables peuvent avoir des fuites de ces gaz qui, en contact avec les parties électriques, peuvent s'enflammer ou provoquer des explosions.

Conserver bien fermées et à la verticale les boissons à haute teneur en alcool.

Éviter les feux ou les étincelles dans l'appareil.

Éviter d'utiliser des appareils électriques dans le réfrigérateur.



ATTENTION ! L'appareil peut être utilisé par les enfants de moins de 8 ans et par des personnes avec des capacités physiques, sensorielles ou mentales réduites, ou sans expérience ou dénuées de la connaissance nécessaire, pourvu que ce soit sous surveillance ou après avoir reçu les consignes relatives à l'usage sécuritaire de l'appareil et à la compréhension des risques qui y sont inhérents.

Les enfants ne doivent pas jouer avec l'appareil. Le nettoyage et l'entretien que l'utilisateur doit accomplir ne doivent pas être accomplis par les enfants sans surveillance.



ATTENTION ! Ne pas utiliser les fiches ou les interrupteurs avec les mains ou les pieds mouillés.

Manuel d'utilisation

2. Consignes pour l'utilisation

La classe climatique est indiquée sur la plaque des données à l'intérieur de l'appareil.

SN ou **classe tempérée étendue** (température ambiante de 10°C à 32°C) ;

N ou **classe tempérée** (température ambiante de 16°C à 32°C) ;

ST ou **classe subtropicale** (température ambiante de 16°C à 38°C) ;

T ou **classe tropicale** (température ambiante de 16°C à 43°C).

2.1 Régulation de la température avec le thermostat

La température du réfrigérateur est réglée continuellement au moyen d'un thermostat, qui intègre également une fonction d'extinction s'il est tourné dans le sens anti-horaire jusqu'au bout.

Pour éteindre l'appareil surmonter une légère résistance du bouton. La position du bouton du thermostat dépend du type de réfrigérateur.

Pour régler la température, procéder comme suit : En tournant le thermostat dans le sens horaire, la température interne baisse et vice versa.

Il est vivement recommandé de maintenir le réfrigérateur à une température de 5-6°C. La température extérieure influence celle du réfrigérateur, il peut donc être difficile de maintenir la juste température interne si le réfrigérateur est exposé à la chaleur et à la lumière solaire directe.

Bouton du Thermostat



2.2 Conseils pour l'utilisation

- Si possible, allumer le réfrigérateur environ 6 heures avant d'y ranger les produits.
- L'ouverture fréquente du réfrigérateur comporte une plus haute consommation d'électricité.
- Une ventilation appropriée du compresseur et du condensateur réduit considérablement la consommation d'électricité.
- Ne jamais boucher le système de ventilateur du réfrigérateur.
- L'installation électrique doit se trouver dans d'excellentes condition, vérifier régulièrement les batteries et leur niveau de charge. Utiliser toujours une batterie de démarrage séparée du moteur.
- Maintenir toujours propre et sec l'intérieur du réfrigérateur. Enlever l'eau de condensation du bac d'égouttage sous le compartiment congélateur du réfrigérateur, s'il existe.
- Pour maintenir toujours belle et intacte la surface de la porte, s'assurer qu'elle soit toujours propre et sèche.
- L'appareil a été conçu avec un bloc de protection du produit dans les cas de tension de batterie basse. En cas de blocage du compresseur suivre les indications mentionnées dans ce manuel et/ou contacter les techniciens spécialisés ou les centres d'assistance Indel Webasto Marine Srl.
- Le compresseur peut fonctionner jusqu'à une inclinaison de 30°, tandis que les angles supérieurs peuvent provoquer un dommage permanent au compresseur.

Manuel d'utilisation

2.3 Dégivrage

Vu que l'évaporateur fonctionne à des températures inférieures au point de congélation, de la glace et du givre peuvent se former sur l'évaporateur.

L'humidité de l'air, la température et le nombre d'ouvertures de la porte influencent considérablement la formation de givre.

Dégivrer toujours le réfrigérateur quand la couche de givre sur l'évaporateur a une épaisseur de 3-4 mm ou supérieure.

Éteindre le réfrigérateur en tournant le thermostat sur la position 0.

Effectuer le dégivrage quand les produits peuvent demeurer le plus possible au froid en dehors du réfrigérateur. Ne pas utiliser des objets pointus pour retirer la glace et la givre de l'évaporateur car il pourrait se détériorer en provoquant des fuites de réfrigérant.

Rallumer le réfrigérateur uniquement après l'avoir dégivré, nettoyé et séché soigneusement. Extraire, vider et sécher le bac d'égouttage sous l'évaporateur. Le cas échéant, durant le dégivrage, placer un essuie-main pour faciliter la collecte de l'eau.

3. Entretien

Les réfrigérateurs Isotherm Cruise & Cruise Elegance sont munis d'un système de refroidissement étanche qui ne demande pas d'entretien et de remise à niveau du réfrigérant.

Le compresseur est spécialement conçu pour des applications mobiles pour garantir un rendement et une durée excellents. En hiver le réfrigérateur doit être conservé dans le véhicule, mais le compresseur ne fonctionne pas à des températures proches de zéro ou inférieures. L'entretien saisonnier se limite au nettoyage du condensateur derrière le réfrigérateur. Notamment, il est nécessaire de brosser/aspirer toute la poussière accumulée en raison du ventilateur. Utiliser une brosse souple et un aspirateur. Il est important de tenir propre l'intérieur du réfrigérateur avec de l'eau tiède et du savon en séchant n'importe quel résidu de condensation / eau.

Pour maintenir toujours belle et intacte la surface de la porte, s'assurer qu'elle soit toujours propre et sèche.

Au moment d'éteindre le réfrigérateur pendant des périodes prolongées il est nécessaire d'attendre le dégivrage complet et d'enlever la condensation qui s'est formée, tant dans l'appareil que dans le bac externe de collecte de la condensation,

pour éviter des dégâts à l'appareil, aux éléments électriques/mécaniques et/ou la formation de moisissures. Le temps de dégivrage naturel peut varier de quelques minutes à plusieurs heures. Quand le réfrigérateur est éteint et en hiver, laisser la porte entrebâillée sur la position d'aération et **débrancher toutes les alimentations**.

Aération modèles Classic :

Les modèles Classic sont munis d'une poignée avec un arrêt spécialement conçu pour laisser la porte sur la position d'aération.

Pour mettre la porte sur la position d'aération, débloquer l'arrêt à l'aide d'une pièce de monnaie ou d'un couteau (Fig. 5). Une fois que l'arrêt est débloqué, accrocher la porte sur la position de ventilation.

Aération des modèles Elegance :

Les modèles Elegance sont munis d'un système de blocage de porte spécialement conçu pour laisser la porte sur la position d'aération inséré dans le Top du réfrigérateur.

Pour mettre la porte sur la position d'aération, agir sur le système de blocage de la porte en le poussant vers la droite sur la position de ventilation « --> TO VENT » (Fig. 6).

3.1 Protection pour la basse tension

Pour éviter que les batteries se déchargent excessivement, une protection éteint le compresseur dans le cas de tension insuffisante et le rallume uniquement quand la tension dans l'installation augmente à la suite de la recharge des batteries.

Tension de système	Tension d'Extinction	Tension Minimale de Fonctionnement
12V	9,6 (10,4) V	10,9 (11,7) V
24V	21,3 (22,8) V	22,7 (24,2) V

Si l'on retire le pontet dans l'électronique entre C et P, les valeurs indiquées entre parenthèses sont valables.



MISES EN GARDE : Avant d'allumer l'appareil vérifier toujours que les batteries soient en bon état.

Manuel d'utilisation

4 Mises en garde pour l'Installation



ATTENTION !



Pour garantir un fonctionnement sécuritaire, installer et brancher l'appareil en respectant des indications mentionnées sur les instructions d'utilisation.



ATTENTION ! Utiliser toujours les EPI



(Équipements de Protection Individuels) durant la manutention et l'installation du produit.



ATTENTION ! Chaque modification exécutée sur le produit à l'insu du fabricant incombera entièrement à celui qui provoquera ces altérations. Les modifications exécutées sans l'autorisation d'Indel Webasto Marine Srl feront déchoir toute forme de garantie et invalideront la déclaration de conformité aux directives applicables.



ATTENTION ! Avant d'utiliser l'appareil s'assurer qu'il ne présente pas de dégâts visibles sur les éléments mécaniques et électriques.



ATTENTION ! Ne pas endommager les tuyaux du circuit de refroidissement, les jets de liquide réfrigérant peuvent compromettre la vue.



ATTENTION ! Dans le cas de dommages à l'appareil, informer immédiatement le fournisseur avant de procéder au branchement.



ATTENTION ! Si le câble d'alimentation est endommagé, il doit être remplacé par le fabricant, les centres d'Assistance ou le personnel qualifié.



ATTENTION ! Installer le réfrigérateur dans un lieu sec et à l'abri des jets

d'eau. Les parties électriques NE doivent PAS être exposées à la pluie et/ou aux jets d'eau.



ATTENTION ! Installer le réfrigérateur loin des bombes aérosol ou d'installation GPL.



ATTENTION ! Le produit doit être installé dans une zone accessible pour d'éventuels entretiens. L'espace pour le logement des pièces sous tension et du groupe condensateur/compresseur doit pouvoir être ouvrable seulement volontairement et inaccessible directement.



ATTENTION ! La zone d'installation de la partie compresseur/condensateur doit être réalisée de force avec un matériau résistant au test de la flamme d'aiguille prévu par l'EN 603335--1 ou se trouver à plus de 5 cm des pièces électriques et/ou électroniques.



ATTENTION ! En présence d'un chargeur de batterie, ce dernier doit être branché à la batterie et jamais directement au réfrigérateur.



ATTENTION ! L'appareil doit être protégé contre le contact indirect selon la norme "Heavy Current Regulations".



ATTENTION ! En cas de branchement à l'alimentation du réseau électrique en courant alterné, pour éviter de graves blessures personnelles, s'assurer qu'il est muni de mise à la terre et de dispositifs de sectionnement (interrupteurs) qui permettent de couper entièrement le courant de l'appareil et de dispositifs de protection qui interviennent automatiquement en cas de panne.



ATTENTION ! Ne pas toucher les éventuels câbles électriques endommagés ou qui ne sont pas isolés, quand l'alimentation électrique est branchée. Le respect vaut notamment quand l'appareil est branché à la tension du réseau 115Volts ou 230Volts.

4.1 Installation

Les réfrigérateurs Isotherm sont conçus et réalisés pour une installation exclusivement encastrable et conformes aux dimensions standard. Le réfrigérateur doit toujours se trouver à l'horizontal, avec les pieds en caoutchouc du compresseur en bas. Le compresseur peut fonctionner jusqu'à une inclinaison de 30°. Si l'inclinaison est supérieure le compresseur peut se détériorer.

Dans le modèle CR42, le compresseur est installé sur une plaque angulaire amovible, et comporte une tuyauterie supplémentaire dans un matériau particulièrement flexible, il peut donc être placé jusqu'à environ 1,5m de distance du réfrigérateur. La tuyauterie doit être placée avec attention de manière à ce qu'elle ne se casse pas ou ne s'écrase pas en correspondance avec les coudes.

En cas de compresseur à distance, il doit être lui aussi installé avec ses pieds en caoutchouc vers le bas.

Pour simplifier l'installation du réfrigérateur, des brides de montage, disponibles comme accessoire, peuvent être utilisées (pour les modèles dépourvus de brides de fixation de série). Le réfrigérateur doit toujours posé sur les pieds en caoutchouc correspondants et fixé en place à l'aide de la bride de fixation.

Les modèles Elegance peuvent être fixés dans le logement à l'aide du système Easy Fix. Ce système prévoit quatre points perforés prévus à cet effet, dans le coffre, pour une installation simple et efficace qui n'est pas visible de l'extérieur (Fig. 12).

Avec l'Easy Fix il est possible d'installer les Cruise Elegance avec la porte au ras du meuble sans utiliser une bride de fixation. Pour cette installation, laisser 10 mm d'espace entre le réfrigérateur et le meuble, pour le moins sur toute l'épaisseur de la porte, permettant le mouvement de cette dernière (Fig. 11).

Si la bride de fixation ne peut être utilisée, bloquer le réfrigérateur de manière qu'il ne se renverse/ne glisse pas en avant quand on extraie le tiroir ou si la mer est agitée ou en cas de mouvements brusques du véhicule. Effectuer l'ancrage de l'appareil avec au moins 2 points de fixation, conformément à ce qui est prévu par la norme EN 60335-2-24.

4.2 Ventilation

Il est très important que le compresseur/condensateur situé derrière le réfrigérateur soit bien ventilé de manière que l'air frais puisse entrer du bas et passer derrière le réfrigérateur et que l'air chaud puisse sortir du haut ou des côtés (Fig. 1). Les illustrations (Fig. 2-3) montrent un exemple de la façon dont le logement du réfrigérateur doit être prédisposé.

4.3 Revêtement de la Porte

Les réfrigérateurs Cruise Classic sont équipés de série de revêtement de la porte d'une couleur grise. Des panneaux dans d'autres couleurs et finitions sont disponibles en option.

Les réfrigérateurs Cruise Elegance sont munis de revêtement de la porte en aluminium de couleur silver. Des panneaux dans d'autres couleurs et finitions sont disponibles en option.

Les modèles Inox sont munis de porte complètement en acier Inox et sont dépourvus de panneau de la porte interchangeable.

Sur les modèles Cruise Classic il est possible d'installer un panneau supplémentaire de la porte au-dessus du panneau gris. Pour ce faire, enlever le joint en plastique inférieur en le tirant vers le bas et enlever la poignée de la porte, munie de trois vis (Fig. 10).

Pour changer le panneau de la porte sur les modèles Cruise Elegance, extraire délicatement les 4 baguettes latérales qui bloquent le panneau, extraire le petit encadrement de la poignée et, à ce moment-ci le panneau peut être retiré. Introduire le nouveau panneau et raccrocher délicatement les baguettes latérales et l'encadrement de la poignée (Fig. 9).

La procédure est illustrée dans notre canal  "Indel Webasto Marine".

4.4 Réversibilité de la Porte

Le sens d'ouverture des portes des réfrigérateurs Isotherm Cruise (sauf CR200) & Cruise Elegance sont réversibles pour satisfaire les exigences d'installation.

Pour inverser le sens d'ouverture de la porte dans les modèles Cruise Classic et Inox enlever les vis qui fixent le Top (le Top n'existe pas sur les modèles Inox) et les pivots de fixation, extraire la porte, inverser les charnières de fixation de la manière illustrée sur la (Fig.7) réinsérer la porte et revisser le tout. Pour inverser le sens d'ouverture

Manuel d'utilisation

de la porte dans les modèles Cruise Elegance enlever les vis qui fixent le Top et les pivots de fixation, extraire la porte, inverser les charnières de fixation de la manière illustrée sur la (Fig. 8) réinsérer la porte et revisser le tout.

4.5 Branchements Électriques

- Pour le branchement à l'installation électrique du véhicule, respecter ce qui suit :
- Avant de mettre en marche l'appareil, contrôler si la tension de service et/ou celle de la batterie correspond aux données de la plaque.
- Brancher le réfrigérateur directement à la batterie ou à l'interrupteur principal correspondant et s'assurer que l'installation est dotée de dispositif électrique en mesure de protéger le circuit des surintensités.

Si la tension d'alimentation n'est pas de 12/24Vdc, installer un interrupteur automatique différentiel ΔI 0,03A. Éviter un branchement à l'aide du tableau électrique du véhicule car ceci pourrait provoquer des chutes de tension.

- Insérer un fusible en amont du réfrigérateur (voir le tableau ci-dessous). Brancher le câble rouge au pôle positif de l'installation électrique et le câble noir au pôle négatif. Utiliser un type de cosse pressé approprié à la dimension du câble.
- Le montage d'un interrupteur séparé amont du réfrigérateur est obligatoire ; cet interrupteur déconnecte en même temps les câbles d'alimentation, contrôler qu'il supporte la charge indiquée sur le tableau ci-dessous.

Modèles	12Vdc	24Vdc
CR36, CR40CUBE, CR42, CR49, CR63F, CR65, CR65F, CR85, CR90F, CR90BIG, CR100, CR130, CR130D (même les modèles Elegance)	15A	7,5A
CR195	25A	12,5A
CR200	20A	10A



ATTENTION ! S'il existe un chargeur de batterie, ce dernier doit être relié à la batterie et jamais directement au réfrigérateur.

Tous les schémas électriques peuvent être consultés à la fin du manuel.

4.6 Dimensions des câbles électriques

Utiliser toujours des câbles d'une section appropriée, ci-après un tableau avec les sections minimales :

Section mm2	Section AWG	Longueur max du câble 12V m/ft	Longueur max du câble 24V m/ft
2.5	13	2.5/8	5/16
4	11	4/13	8/26
6	9	6/19	12/39
10	7	10/33	20/66

4.7 Éclairage interne

Pour remplacer l'ampoule LED, presser vers le bas le verre du groupe d'éclairage avec le petit levier prévu à cet effet. Remplacer l'ampoule et remettre en place le groupe d'éclairage (Fig. 4).

Utiliser uniquement des pièces de rechange d'origine Indel Webasto Marine Srl.

Manuel d'utilisation

4.8 SEC - “Smart Energy Control” (optionnel)

Grâce au système Isotherm “Smart Energy Control”, Indel Webasto Marine offre l'opportunité vraiment unique de réduire nettement la consommation électrique des systèmes de réfrigération présents à bord. Ce kit peut être facilement installé pour mettre à jour et améliorer les capacités d'économie énergétique de votre produit de réfrigération Isotherm. La nouvelle ligne Cruise Elegance est déjà équipée de prédisposition préformée dans le cabinet pour l'installation du système “SEC”.

Comment fonctionne-t-elle ?

La technologie sophistiquée Isotherm Smart Energy Control, basée sur le processeur, procure une économie énergétique significative à travers la exploration continue d'une série de facteurs environnementaux clé pour déterminer, à travers des algorithmes propriétaires avancés, la vitesse du compresseur la plus importante pour augmenter les performances /batterie de rapport de décharge (COP).

Le dispositif ne rend pas seulement intelligent votre réfrigérateur, mais permet également le stockage d'une quantité significative d'énergie froide emmagasinée dans les boissons et les aliments. Isotherm Smart Energy Control réduit la température du cabinet plus d'un réfrigérateur traditionnel sans congeler les aliments. La température est continuellement surveillée par un capteur de l'air dans le cabinet. L'énergie de refroidissement est emmagasinée quand un surplus de puissance est disponible (moteur allumé ou branchement au réseau électrique) et réutilisée, avant que le réfrigérateur soit alimenté avec la batterie.

Le résultat : une économie jusqu'à 35% grâce à une utilisation plus efficace d'un compresseur et jusqu'à 50% d'économie avec les effets combinés d'énergie de refroidissement emmagasinée dans les aliments et les boissons.

Pour une installation correcte et sécuritaire du système “SEC” faire référence à notre

canal  “Indel Webasto Marine”.

5 Données techniques (configurations standard)

Tension de service : 12 ou 24 VDC

Consommation moyenne mesurée avec une température interne de +5°C et une température externe de 25°C. La consommation moyenne est influencée considérablement par la façon d'utiliser le réfrigérateur et par le type de ventilation.

Réfrigérant : R134a (la capacité de l'installation est indiquée sur la plaque des données du réfrigérateur).

Les réfrigérateurs satisfont la directive EMC en vigueur et comportent la marque CE.

Modèle	Consommation Instantanée 12/24Vdc (Ampère)	Consommation Instantanée 12/24Vdc (Watt)	Consommation Moyenne à 25°C (Watt/24h)
CR36	6,0/3,0	72	300
CR40 CUBE	6,0/3,0	72	186
CR42	5,5/2,25	66	300
CR42 EL	5,5/2,25	66	285
CR49	6,0/3,0	72	280
CR49 EL	6,0/3,0	72	265
CR63F	6,0/3,0	72	440
CR65	6,0/3,0	72	290
CR65 EL	6,0/3,0	72	275
CR65F	6,0/3,0	72	440
CR85	6,0/3,0	72	380
CR85 EL	6,0/3,0	72	368
CR90F	6,0/3,0	72	550
CR90 BIG	6,0/3,0	72	520
CR100	6,0/3,0	72	400
CR130	6,0/3,0	72	440
CR130 EL	6,0/3,0	72	418
CR130 D	6,0/3,0	72	400
CR195	6,0/3,0	72	840
CR200	7,0/3,5	84	800

Manuel d'utilisation

6 Recherche des pannes

Toutes les interventions sur les pièces électriques ou sur les branchements électriques ou sur le circuit frigorifique doivent être effectuées par un personnel qualifié et autorisé.

Attention : Débrancher l'alimentation électrique avant toute intervention sur les pièces électriques ou sur les branchements électriques.

Défaut	Cause éventuelle	Intervention
Le réfrigérateur ne se refroidit pas, le compresseur ne se met pas en marche.	Manque d'alimentation électrique. Batterie en mauvaises conditions. Thermostat défectueux. Centrale électronique défectueuse.	Contrôler que la centrale électronique reçoive une alimentation et une tension suffisantes, contrôler le fusible. Contrôler que l'éclairage interne fonctionne et que le compresseur reçoive l'alimentation. Contrôler les câbles, les cosses et les connecteurs. Contrôler que la batterie se recharge correctement. Contrôler le thermostat : Ponter T - C avec un câble séparé. Si le compresseur ne démarre pas, probablement l'électronique est défectueuse. La remplacer. Si le compresseur démarre avec le pontet, le thermostat est défectueux. Remplacer le thermostat.
Le compresseur accomplit seulement de brèves tentatives de démarrage.	Une tension insuffisante ou une chute de tension durant la tentative de démarrage, active la protection. Batteries déchargées.	Contrôler les câbles et les branchements ; retirer les éventuelles traces d'oxydation ou de corrosion. Charger les batterie, allumer le moteur ou brancher le chargeur de batterie.
Le compresseur fonctionne mais ne refroidit pas.	Fuites de réfrigérant de l'évaporateur ou de la tuyauterie. Tuyauterie bouchée.	Effectuer un essai des fuites et réparer des éventuelles fuites, aspirer et remettre à niveau la juste quantité du réfrigérant R134a. (Cette intervention doit être accomplie par un technicien.)
Le compresseur fonctionne pendant longtemps mais refroidit de manière insuffisante (efficacité réduite).	Ventilation insuffisante, surchauffe du condensateur. Le ventilateur ne fonctionne pas. Trop de givre sur l'évaporateur. La porte ne se ferme pas correctement, elle laisse entrer de l'air chaude et humide. Condensateur obstruée par la poussière	Augmenter la ventilation. Remplacer la ventilation. Dégivrer. Corriger la position de la porte et en contrôler le joint. Nettoyer le condensateur.

Le fusible saute.	Fusible erroné. Centrale électronique défectueuse.	Contrôler le fusible : voir le tableau à la section 4.4. Remplacer la centrale électronique.
Le compresseur fonctionne par intermittence.	Batterie déchargée ou câbles électriques en mauvaises conditions.	Contrôler l'état du câblage, à la recherche de connexions lentes, de rouille ou de vert-de-gris. Si le câblage doit être remplacé consulter le manuel pour la juste dimension. Si le câblage est en bon état, vérifier le fonctionnement de la batterie et s'il est en mauvais état, la remplacer.
Le compresseur ne s'arrête jamais (la performance du réfrigérateur est correcte)	Branchement du thermostat erroné sur la centrale électronique. Thermostat cassé. La condensation ne fonctionne pas correctement, l'évaporateur se refroidit mais pas assez pour que le thermostat arrête le compresseur.	Tourner le thermostat sur la position éteinte, si le réfrigérateur continue à fonctionner, alors il y a de la continuité sur la centrale. Corriger le problème sur les branchements du thermostat (contrôler sur la centrale électronique s'il y a le pontet sur le C et P et non pas dans C et T). Tourner le thermostat sur la position éteinte, si le compresseur s'éteint, mais il est impossible de régler la température, remplacer le thermostat ou recharger le système de refroidissement.
Le compresseur ne s'arrête jamais (la performance du réfrigérateur est médiocre)	Local trop chaud + ventilation insuffisante ou peu de gaz dans le circuit frigorifique.	Contrôler la ventilation, le compresseur doit être installé dans un lieu où il existe une bonne ventilation. Si le réfrigérateur peut être déplacé du trou d'installation, si le réfrigérateur fonctionne mieux, améliorer la ventilation en consultant le manuel pour une juste installation. Si la ventilation est optimale, contrôler la présence de gaz dans le système, en contactant un technicien spécialisé.
L'espace congélateur est froid mais l'espace réfrigérateur ne l'est pas	Ventilation insuffisante, peu de gaz dans le circuit frigorifique, alimentation électrique pas continue.	Contrôler la ventilation, le compresseur doit être installé dans un lieu où il existe une bonne ventilation. Si le réfrigérateur peut être déplacé du trou d'installation, si le réfrigérateur fonctionne mieux, améliorer la ventilation en consultant le manuel pour une juste installation. Contrôler les conditions des branchements électriques et de la batterie. Si la ventilation est optimale, contrôler la présence de gaz dans le système, en contactant un technicien spécialisé.

Manuel d'utilisation

Excès de glace sur l'évaporateur.	Infiltrations d'humidité dans le réfrigérateur.	Contrôler les conditions du joint sur les quatre côtés de la porte, le joint doit se fermer parfaitement sur le meuble. Si la formation de glace est plus épaisse sur un côté, très probablement l'infiltration d'humidité dans le réfrigérateur dérive de ce côté. Utiliser une source modérée de chaleur pour modeler le joint sur sa position. Si le joint ne peut être modelé, remplacer toute la porte.
Le réfrigérateur refroidit trop.	La sonde du thermostat est trop couverte ou elle est mal positionnée	La partie terminale de la sonde doit être en contact avec l'évaporateur, positionner la sonde sur la juste position. Si le réfrigérateur continue à trop refroidir, remplacer le thermostat.
Le compresseur est beaucoup plus bruyant que d'ordinaire.	Le compresseur n'est pas bien fixé à son support ou bien touche le mur/la cloison.	Contrôler que les vis du compresseur soient bien serrées et que rien ne soit en contact avec ce dernier. Le compresseur vibre et si quelque chose est en contact avec lui, les vibrations augmentent.
Ventilateur/s plus bruyant/s que d'ordinaire.	La structure du ventilateur est pliée ou le ventilateur est cassé.	Enlever les colliers/vis utilisés pour fixer le ventilateur. Si le ventilateur continue à faire du bruit, le remplacer. Vérifier que chaque partie du ventilateur est intacte, s'il manque une ou plusieurs ailettes, remplacer le ventilateur.
L'éclairage interne ne s'allume pas.	Polarité inversée ou ampoule cassée.	Contrôler la polarité de l'ampoule. Si la polarité est juste, remplacer l'ampoule.
La porte/le tiroir ne ferme pas correctement.	Position erronée des charnières ou joint déformé.	Repositionner les charnières de manière que la porte ferme correctement. Utiliser une source modérée de chaleur pour modeler de nouveau le joint. Si le problème persiste remplacer la porte. Dans le cas de réfrigérateurs à tiroir, utiliser les glissières réglables pour aligner la porte.

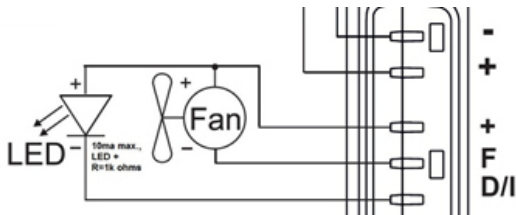
En cas de défauts plus complexes qui demandent l'assistance spécialisée, s'adresser à Indel Webasto Marine ou au distributeur Isotherm local.

7 LED pour diagnostic

La centrale électronique a une fonction de recherche des erreurs quand une LED est branchée comme ci-après.

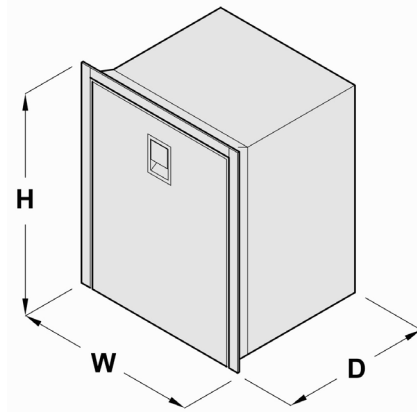
Le nombre de clignotements indique le type d'erreur.

Nombre de clignotements de la LED	Type d'Erreur	Solution
6	Sonde défectueuse (la sonde est défectueuse ou n'est pas connectée).	Rebrancher la sonde et vérifier que le compresseur fonctionne de nouveau. Si le compresseur ne fonctionne pas remplacer la sonde.
5	Protection thermique de la centrale électronique. (si le système frigorifique a été trop chargé ou la température ambiante est trop élevée la centrale électronique se surchauffe)	Retirer le gaz en excès ou augmenter la ventilation.
4	Erreur de la vitesse minimale du moteur. (si le système frigorifique a été trop chargé le moteur n'arrive pas à maintenir la vitesse minimale à approximativement 1.850 RPM).	Retirer le gaz en excès.
3	Erreur du démarrage du moteur (le rotor est bloqué ou la pression dans le circuit frigorifique est trop élevée (> 5 bar). Centrale électronique défectueuse.	La première opération consiste à remplacer la centrale électronique. Si le problème persiste remplacer le compresseur.
2	Ventilateur en court-circuit (le ventilateur absorbe plus de 1A de la centrale électronique).	Remplacer le ventilateur.
1	Protection de la batterie (le voltage est hors des voltages minimum et maximum).	Contrôler les conditions des câbles d'alimentation. Le cas échéant les remplacer par de nouveaux câbles. Contrôler la condition de la batterie.



Manuel d'utilisation

8 Dimensions



Modèle	Largeur (mm) [W]	Hauteur (mm) [H]	Profondeur (mm) [D]	Épaisseur de la Porte (mm) [S]	Cut-Out (mm) W:H	Dimension de la Bride (mm) Left:Right:Top:Bottom	Notes
CR 36	440	250	550+135(1)	35	442:252	/:/: /	REM
CR 40 CUBE	420	430	500+90(2)	40	422:432	/:/: /	REM
CR 42 BD Micro	381	523	325+120	40	383:526	/:/:5:/	REM
CR 42 ELEGANCE	381	523	325+120	50	383:526	/:/:5:/	REM
CR 49	386	523	450	40	391:528	20:20:20:/	
CR 49 ELEGANCE	381	520	450	50	383:525	/:/:9:/	
CR 50	412	532	360+130(1)	40	416:537	/:/:10:/	REM
CR 63 FREEZER	477	620	515	40	481:625	/:/:10:/	
CR 65	455	527	480	40	460:532	20:20:20:/	
CR 65 ELEGANCE	448	527	480	50	450:532	/:/:9:/	
CR 65 FREEZER	527	610	540	40	531:615	/:/:10:/	
CR 85	477	620	505	40	481:625	/:/:10:/	
CR 85 ELEGANCE	477	620	505	50	479:625	/:/:9:/	
CR 90 FREEZER	527	746	520	40	531:751	/:/:10:/	
CR 90 BIG	478	845	430	40	482:847	/:/: /	
CR 100	487	746	455	40	491:748	/:/: /	

CR 130	527	746	505	40	531:751	/:/:10:/	
CR 130 ELEGANCE	528	746	505	50	530:751	/:/:9:/	
CR 130 DRINK	527	746	520	40	531:751	/:/:10:/	
CR 195	550	1345	580	/	555:1350	35:35:30:/	
CR 200	730	880	620	/	735:890	20:20:20:/	
CR 36 INOX	453	255	580+135(1)	/	458:260	30:30:30:30	REM
CR 42 INOX	400	520	380+135(1)	/	405:525	20:20:20:/	REM
CR 49 INOX	400	520	510	/	405:525	20:20:20:/	
CR 63F INOX	495	620	555	/	500:625	20:20:20:/	
CR 65 INOX	470	527	545	/	475:532	20:20:20:/	
CR 65F INOX	545	610	580	/	550:620	20:20:20:/	
CR 85 INOX	495	625	555	/	500:625	20:20:20:/	
CR 90F INOX	545	743	555	/	550:748	20:20:20:/	
CR 130 INOX	545	743	545	/	550:748	20:20:20:/	
CR 130D INOX	545	743	560	/	550:748	20:20:20:/	
CR 195 INOX	545	1345	580	/	550:1350	20:20:20:/	
CR 200 INOX	730	868	620	/	735:873	20:20:20:/	

REM : le produit est fourni avec la possibilité de déplacer le groupe compresseur selon la longueur des tuyaux fournis.

Note (1) profondeur qui tient compte de la courbure du tuyau sur le point de sortie du tuyau du coffre "D"=35mm

Note (2) profondeur qui tient compte de la courbure du tuyau dans le cas de distance "D"=80 mm (le tuyau est très rigide)

POUR LES VERSIONS AC/DC CONSIDERER UNE PROFONDEUR PLUS IMPORTANTE DE 50mm, POUR LES PROBLEMES D'ESPACE IL FAUDRA EVALUER CAS PAR CAS

EN RAISON DU REGLEMENT ET POUR UN FONCTIONNEMENT CORRECT IL EST CONSEILLE DE PLACER LES PAROIS EXTERNES DU REFRIGERATEUR AUX DISTANCES SUIVANTES RELATIVEMENT AUX PAROIS INTERNES DU MEUBLE : 20mm SUR LES PAROIS OU IL N'EXISTE PAS LE COMPRESSEUR ET 50mm SUR LES PAROIS OU LE COMPRESSEUR SE TROUVE. SI L'ON N'A PAS LA POSSIBILITE DE RESPECTER CES REGLES, LES MESURES MINIMUM DE DISTANCE DOIVENT ETRE DE 5mm ET LE MATERIAU DES PAROIS DOIT ETRE ANTIDÉFLAGRANT

Manuel d'utilisation

9 Garantie

La garantie d'Indel Webasto Marine est conforme à la directive UE 1999/44/CE

Période de validité

La garantie des réfrigérateurs et des congélateurs marins Isotherm a une validité de 2 ans en ce qui concerne le coût de main-d'œuvre pour des interventions de réparation ou de remplacement mais uniquement si elles sont effectuées par les centres d'assistance du réseau IWM et donc, autorisés.

La période de validité démarre à partir de :

- a) La date de vente indiquée dans la facture ou sur le ticket de vente du produit
- b) La date de la facture ou du document d'immatriculation de la première vente du bateau où il est installé, s'il est installé par le fabricant du celui-ci.
- c) A défaut d'un des documents indiqués plus haut on fera référence à la semaine de production indiquée dans le S/N (numéro de série).

Le remplacement d'un produit ou d'un composant ne change pas la période de validité.

La garantie couvre :

- Le remplacement ou réparation du produit ou d'un ou plusieurs composants reconnus défectueux pour des vices de fabrication.
- Le cassure ou dysfonctions des composants durant la validité de la garantie malgré une bonne installation et une utilisation correcte.
- La main d'œuvre et des déplacements selon les modes opérationnels indiqués ci-dessous.
- Les coûts pour l'expédition du produit de remplacement (à l'exception des frais de dédouanement)

La garantie ne couvre pas les défauts, les dommages ou les dysfonctions provoqués par :

- Négligence ou laissez-aller ou utilisation impropre
- Installation erronée ou manutention imprudente
- Ventilation insuffisante
- Branchement électrique erroné
- Câblage sous-dimensionné
- Entretien erroné ou effectué par un personnel non autorisé
- Non-respect de toutes les prescriptions indiquées dans le présent manuel d'Instructions
- Dommages dus au transport
- Frais pour le dédouanement
- Objets sujets à l'usure, fusibles, etc.

- Utilisation professionnelle
- Dommages provoqués par des agents atmosphériques

Informations indispensables pour établir si le cas est couvert par la garantie :

- Code du produit (indiqué sur l'étiquette placée sur le produit)
- S/N (n° de série) (indiqué sur l'étiquette placée sur le produit)
- Facture ou reçu d'achat (ou bien éventuellement un document d'immatriculation, voir plus haut dans le chapitre Période de Validité)
- Description détaillée du défaut. (si possible joindre une photo)
- Description de l'installation avec une attention particulière à la ventilation et au câblage (si possible joindre une photo)

(Si l'on a prévu que le cas n'est pas couvert par la garantie le client doit payer tous les frais pour les éventuels réparations, remplacements, main-d'œuvre, déplacement de personnes et de transports. IWM n'est pas tenu de supporter de frais.)

Modes opérationnels à appliquer une fois que l'on a constaté que le cas est couvert par la garantie :

Réfrigérateurs installés dans un bateau :

Les interventions sous garantie doivent être effectuées exclusivement par les centres d'assistance (CAT) du réseau d'Indel Webasto Marine. IWM ne couvre pas les frais d'interventions faites par d'autres. Trouvez le centre d'assistance le plus proche www.indelwebastomarine.com

Pour le produit installé sur un bateau, le technicien du CAT autorisé par IWM se rend sur le bateau si celui-ci se trouve à une distance maximale de 100km du CAT. IWM couvre les frais de ce déplacement. Si le bateau se trouve à plus de 100 km, le client peut choisir s'il doit payer les frais de déplacement du technicien (dans ce cas il paie directement le technicien), ou bien rapprocher le bateau.

IWM ne rembourse aucun frais pour les pièces de rechange achetées ailleurs, non pas dans le réseau IWM.

Réfrigérateurs installés dans des Véhicules Récréatifs (RV) :

Les interventions sous garantie doivent être effectuées exclusivement par des centres d'assistance du réseau Webasto.

Le véhicule doit être amené au centre d'assistance.

Trouvez le centre d'assistance le plus proche sur www.webasto.com

Sumario

1. Manual	114
1.2 Medioambiente	115
1.3 Normas de seguridad	116
2. Instrucciones de uso	119
2.1 Regulación de la temperatura con termostato	119
2.2 Consejos de uso	120
2.3 Desescarche	121
3. Mantenimiento	121
3.1 Protección frente a baja tensión	122
4 Advertencias de instalación	123
4.1 Instalación	125
4.2 Ventilación	126
4.3 Paneles de la Puerta	126
4.4 Reversibilidad de la Puerta	126
4.5 Conexiones Eléctricas	127
4.6 Medidas de los cables eléctricos	128
4.7 Iluminación interna	128
4.8 SEC - “Smart Energy Control” (opcional)	129
5 Datos técnicos (configuración estándar)	130
6 Solución de Problemas	131
7 Led de diagnóstico	134
8 Dimensiones	135
9 Garantía	137
Esquemas eléctricos	243

1. Manual








El manual contiene advertencias sobre los peligros para el usuario o sobre cómo comportarse; estas advertencias se indican según se explica a continuación:



¡ATENCIÓN!



No poner en marcha el aparato sin haber consultado antes este manual de instrucciones.

<p>Obligación de lectura de las instrucciones La presencia de este símbolo obliga a la lectura de las instrucciones antes de poner en marcha el aparato</p>	
<p>Obligación de desconexión La presencia de este símbolo obliga a la inmediata desconexión de la alimentación principal del aparato en caso de avería</p>	
<p>Obligación de guantes La presencia de este símbolo obliga a todos los operadores a utilizar guantes de protección</p>	
<p>Obligación de calzado La presencia de este símbolo obliga a todos los operadores a utilizar calzado que reduzca el riesgo de accidentes</p>	
<p>Peligro general La presencia de este símbolo obliga al operador a prestar una atención especial</p>	
<p>Peligro de electrocución La presencia de este símbolo avisa de que la operación descrita conlleva el riesgo de descarga eléctrica</p>	
<p>Peligro luz de alta intensidad La presencia de este símbolo indica que se ha de prestar una atención especial a las luces luminosas de alta intensidad, riesgo para la vista</p>	

Manual de uso



¡ATENCIÓN! El manual debe conservarse para cualquier consulta en el futuro. Es necesario:

- Conservar el manual en un lugar accesible protegido de la humedad y del calor y resguardado de los rayos directos del sol.
- Utilizar el manual de modo que su contenido no se dañe parcial o totalmente.
- No extraer, arrancar o modificar bajo ningún concepto partes del presente manual.

No obstante el nivel de atención puesta en la redacción del manual y la pretensión de abarcar todos los detalles y situaciones posibles, Indel Webasto Marine Srl no puede garantizar que la información que contiene contemple cualquier evento asociado a la instalación del equipo, en caso de dudas se aconseja contactar directamente con nuestros técnicos. En caso de venta o cesión del aparato a otra persona, el presente manual y sus anexos deben entregarse, íntegros, al nuevo usuario.

1.2 Medioambiente

Este producto cumple con la directiva 2002/96/CE sobre residuos de aparatos eléctricos y electrónicos (RAEE).

La correcta eliminación del aparato es esencial para prevenir importantes consecuencias negativas para el medio ambiente y la salud.



El símbolo  que figura en el aparato, el embalaje o su correspondiente documentación indican que el aparato no debe ser eliminado junto con los residuos domésticos. El aparato debe ser entregado a un centro de recogida autorizado para el reciclaje de los aparatos eléctricos y electrónicos. Eliminar siempre el aparato cumpliendo con las disposiciones medioambientales locales sobre la eliminación de residuos.

Para mayor información sobre la eliminación, el reciclaje y la reutilización del aparato ponerse en contacto con las autoridades locales, con el servicio de recogida local de residuos o con el comercio/distribuidor donde ha adquirido el producto.

El embalaje se fabrica con material reciclable. En éste figura el



símbolo del reciclado y debe entregarse a un centro de recogida.



El símbolo **CE** indica que el aparato cumple con todas las disposiciones de la comunidad europea que regulan su uso.



¡ATENCIÓN! Este aparato contiene gas fluorado con efecto invernadero R134a en el interior de un sistema sellado herméticamente cuyo funcionamiento depende de la presencia de dicho gas.



¡ATENCIÓN! Nunca abra el circuito de refrigeración, excepto para la conexión/desconexión normal de los acoplamientos rápidos (si están instalados). El refrigerante R134a que contiene el aparato no es inflamable en condiciones normales. No verter el refrigerante R134a en el medioambiente.

En caso de daños en el circuito de refrigeración, contacte con personal capacitado que posea certificación para manejar gases fluorados.

1.3 Normas de seguridad



¡ATENCIÓN! Indel Webasto Marine Srl se exime de cualquier responsabilidad por defectos de funcionamiento o daños a personas o cosas debidos a un uso distinto del aparato o de materiales con características diferentes a las indicadas en el presente manual.

El uso impropio o el uso del producto contrario a las indicaciones de este manual no puede motivar reclamaciones al fabricante y/o proveedor.



¡ATENCIÓN! La nevera solamente sirve para conservar y/o mantener alimentos. Los productos de alimentación deben ser conservados en su envase original o en contenedores adecuados. No consumir alimentos caducados, ya que podrían provocar una intoxicación.



¡ATENCIÓN! Si se van a conservar medicamentos en la nevera, controlar

Manual de uso

que el aparato disponga de una capacidad de enfriamiento que satisfaga los requisitos del caso.



¡ATENCIÓN! La finalidad y la función del aparato cuando se utiliza como congelador consiste únicamente en mantener congelados productos alimentarios ya completamente congelados.

La nevera no congela productos alimentarios no congelados o parcialmente congelados. Conservar un producto alimentario no congelado o parcialmente congelado en el congelador se considerará uso impropio y podría provocar la descongelación accidental del producto alimentario y los consiguientes problemas de seguridad, enfermedad o lesiones en caso de ingestión.

La conservación de alimentos no congelados o parcialmente congelados en el congelador puede afectar la calidad de otros productos alimentarios congelados en el interior del congelador.

La exposición a temperaturas superiores al rango de temperatura de la clase climática para la que se ha fabricado el congelador, los cortes de la alimentación eléctrica y/o la apertura frecuente del congelador pueden reducir la eficacia de la nevera y la calidad de los alimentos presentes en el congelador.

El usuario debe controlar siempre la calidad de los productos alimentarios antes de ingerirlos.



¡ATENCIÓN! Para los periodos prolongados de inactividad o la fase de



desescarche, retirar la bombilla, si está presente, o desconectar todas las alimentaciones. Dejar la puerta de la nevera ligeramente abierta para que se ventile y no se forme moho.



¡ATENCIÓN! Eliminar todas las fuentes de calor y chispas que se encuentren cerca del aparato, desenchufarlo y ventilar bien el local en caso de pérdida de líquido refrigerante.



¡ATENCIÓN!



Desconectar inmediatamente el aparato de la

alimentación principal en caso de avería. No tocar cables eléctricos que estén dañados o sin aislar cuando esté activada la alimentación eléctrica. Esto es especialmente importante cuando el aparato está conectado a la tensión de red, 115V o 230V.

Si el cable de alimentación está dañado debe sustituirse, contacte con personal cualificado o el Centro de Asistencia Técnica más cercano.



¡ATENCIÓN! No guardar en el aparato o cerca de sus componentes eléctricos: envases aerosol de sustancias inflamables, materiales explosivos, aparatos eléctricos, animales vivos.

Los envases aerosol que contienen sustancias inflamables pueden sufrir pérdidas de gases que, en contacto con componentes eléctricos, pueden provocar incendios o explosiones.

Mantener bien cerradas y en posición vertical las bebidas con alta graduación alcohólica.

No producir llamas o chispas en el interior del aparato.

No utilizar aparatos eléctricos dentro de la nevera.



¡ATENCIÓN! Este aparato puede ser utilizado por niños mayores de 8 años y por personas con capacidades físicas, sensoriales o mentales disminuidas, o que no posean experiencia o los conocimientos necesarios, siempre que lo hagan bajo supervisión o después de haber recibido instrucciones sobre el uso seguro del aparato y hayan comprendido los riesgos que este uso implica.

No permita que los niños jueguen con el aparato. La limpieza y el mantenimiento que debe realizar el usuario no debe ser efectuada por niños sin supervisión.



¡ATENCIÓN! No utilice enchufes o interruptores con las manos o los pies mojados.

Manual de uso

2. Instrucciones de uso

La clase climática está indicada en la placa de datos situada en el interior del aparato.

SN o **clase templada extendida** (temperatura ambiente de 10°C a 32°C).

N o **clase templada** (temperatura ambiente de 16°C a 32°C).

SN o **clase subtropical** (temperatura ambiente de 16°C a 38°C).

T o **clase tropical** (temperatura ambiente de 16°C a 43°C).

2.1 Regulación de la temperatura con termostato

La temperatura de la nevera se regula de forma continua con el termostato, que incluye la función de apagado si es girado hasta el fin de carrera en sentido antihorario.

Para apagar el aparato debe superarse una ligera resistencia que ofrece la rueda. La posición de la rueda del termostato depende del tipo de nevera.

Para regular la temperatura, actuar del siguiente modo: Girando el termostato en sentido horario la temperatura interna baja y viceversa.

Se recomienda mantener la nevera a una temperatura de 5-6°C. La temperatura externa influye en la de la nevera, por lo que es difícil mantener la temperatura interna correcta si la nevera es expuesta al calor o a la luz solar directa.

Rueda del termostato



2.2 Consejos de uso

- Si es posible, encender la nevera unas 6 horas antes de meter los productos.
- La apertura frecuente de la nevera comporta un mayor consumo eléctrico.
- Una ventilación adecuada del compresor y del condensador reduce de manera importante el consumo eléctrico.
- No obstruir nunca el sistema de ventilación de la nevera.
- La instalación eléctrica ha de mantenerse en buen estado, controlar regularmente las baterías y su nivel de carga. Utilizar siempre una batería de encendido separada del motor.
- Mantener siempre limpio y seco el interior de la nevera. Eliminar el agua de condensación de la bandeja de goteo situada debajo del compartimento congelador de la nevera, si dispone de éste.
- Para mantener el aspecto estético de la superficie de la puerta asegurarse de que se conserve limpia y seca.
- Este aparato se ha diseñado con paro de protección del aparato en caso de tensión baja de la batería. Si el compresor dejara de funcionar, siga las indicaciones del presente manual y/o contacte con técnicos especialistas o centros de asistencia Indel Webasto Marine Srl.
- El compresor puede funcionar con hasta una inclinación de 30°, si es superior se podría dañar permanentemente.

Manual de uso

2.3 Desescarche

Debido a que el evaporador funciona a una temperatura inferior al punto de congelación, sobre éste se forma hielo y escarcha.

La humedad del aire, la temperatura y el número de aperturas de la puerta influyen de manera importante en la formación de escarcha.

Desescarchar siempre la nevera cuando la capa de escarcha situada sobre el evaporador posea un espesor de 3-4 mm o superior.

Apagar la nevera girando el termostato en posición 0.

Efectuar el desescarche cuando los productos puedan permanecer frescos el máximo tiempo posible fuera de la nevera. No utilizar objetos puntiagudos para extraer el hielo y la escarcha del evaporador, ya que éste podría dañarse provocando la pérdida de refrigerante.

Volver a encender la nevera solamente después de haberla desescarchado, limpiado y secado con cuidado. Extraer, vaciar y secar la cubeta de goteo debajo del evaporador. En tal caso, mientras se realiza el desescarche, situar una toalla sobre la base de la nevera para facilitar la recogida de agua.

3. Mantenimiento

Las neveras Isotherm Cruise & Cruise Elegance cuentan con un sistema de enfriamiento hermético que no requiere mantenimiento ni reposición del refrigerante.

El compresor ha sido diseñado especialmente para aplicaciones móviles, asegurando un rendimiento y una duración excelentes. En invierno la nevera debe guardarse en el interior del vehículo, pero el compresor no funciona a temperaturas próximas a 0°C o inferiores. El mantenimiento estacional consiste únicamente en la limpieza del condensador situado detrás de la nevera. Especialmente, es necesario cepillar/ aspirar todo el polvo acumulado por el efecto del ventilador. Utilizar un cepillo suave y una aspiradora. Es importante mantener limpio el interior de la nevera con agua templada y jabón neutro, secando cualquier residuo de condensación y/o de agua.

Para mantener el aspecto estético de la superficie de la puerta asegurarse de que se conserve limpia y seca.

Cuando se apague la nevera durante largos periodos, es necesario esperar a que se desescarche por completo y eliminar los condensados que se hayan formado, tanto

en el interior del aparato como en la bandeja externa de recogida, para evitar que se dañe el aparato o los componentes eléctricos/mecánicos y que se forme moho. El tiempo de desescarche natural puede variar de unos pocos minutos a varias horas. Cuando la nevera está apagada durante el invierno, dejar la puerta entreabierta en posición de ventilación y **desconectar todas las alimentaciones**.

Aireación modelos Classic:

Los modelos Classic están dotados de un tirador con tope ideado para dejar la puerta en posición de aireación.

Para llevar la puerta a la posición de aireación, ayudándose con una moneda o un cuchillo, desbloquear el tope (Fig. 5). Una vez desbloqueado el tope, enganchar la puerta en posición de ventilación.

Aireación modelos Elegance:

Los modelos Elegance están dotados de un sistema específico de bloqueo puerta que la deja en posición de aireación insertado en el Top de la nevera.

Para llevar la puerta a la posición de aireación, activar el bloqueo de la puerta empujándolo hacia la derecha en posición de ventilación “--> TO VENT” (Fig. 6).

3.1 Protección frente a baja tensión

Para evitar que las baterías se descarguen excesivamente, el protector apaga el compresor en caso de tensión insuficiente y vuelve a encenderlo solamente cuando la tensión en el sistema aumenta después de cargar las baterías.

Tensión del sistema	Tensión de apagado	Tensión Mínima de Funcionamiento
12V	9,6 (10,4) V	10,9 (11,7) V
24V	21,3 (22,8) V	22,7 (24,2) V

Si se extrae el puente electrónico situado entre C y P son válidos los valores indicados entre paréntesis.



ADVERTENCIAS: Antes de encender el aparato verificar siempre que las baterías se encuentren en perfectas condiciones.

Manual de uso

4 Advertencias de instalación



¡ATENCIÓN!



Para garantizar un funcionamiento seguro, instalar y conectar el aparato siguiendo las indicaciones de estas instrucciones de uso.



¡ATENCIÓN! Utilice siempre EPI



(Equipos de Protección Individual) durante la manipulación e instalación del aparato.



¡ATENCIÓN! Las modificaciones realizadas en el aparato sin conocimiento del fabricante son completamente responsabilidad de quien las haga. Las modificaciones realizadas sin autorización de Indel Webasto Marine Srl producen el cese de cualquier forma de garantía e invalidan la declaración de conformidad con las directivas aplicables.



¡ATENCIÓN! Antes de utilizar el aparato asegurarse de que sus componentes mecánicos y eléctricos no presenten daños visibles.



¡ATENCIÓN! No dañar tubos del circuito refrigerante, las salpicaduras de líquido refrigerante pueden dañar la vista.



¡ATENCIÓN! En caso que se produzcan daños en el aparato, informar inmediatamente a la empresa suministradora antes de realizar su conexión.



¡ATENCIÓN! Si el cable de alimentación está dañado éste debe ser sustituido por el fabricante, por Centros de Asistencia Técnica o por personal cualificado.



¡ATENCIÓN! Instalar el aparato en un lugar seco y protegido de las

salpicaduras de agua. Los componentes eléctricos NO deben ser expuestos a la lluvia y/o salpicaduras de agua.



¡ATENCIÓN! Instalar la nevera lejos de bombonas de gas o sistemas GLP.



¡ATENCIÓN! El aparato se ha de instalar en una zona accesible para el mantenimiento. El compartimiento donde se alojen los componentes con tensión eléctrica y el grupo condensador/compresor solo debe poderse abrir voluntariamente, sin ser posible su acceso directo.



¡ATENCIÓN! La zona de instalación del grupo compresor/condensador debe estar realizada con un material resistente al Ensayo de la llama de aguja previsto por la norma EN 603335----1 o estar a más de 5 cm de distancia de los componentes eléctricos y electrónicos.



¡ATENCIÓN! Si la instalación cuenta con un cargador de baterías, éste debe conectarse a la batería, no directamente a la nevera.



¡ATENCIÓN! El aparato debe protegerse contra el contacto indirecto según la norma “Heavy Current Regulations”.



¡ATENCIÓN! En caso de conexión a la red eléctrica de alimentación de corriente alterna, para evitar lesiones personales graves, asegurarse que ésta dispone de conexión a tierra y de dispositivos de seccionamiento (interruptores) que permitan cortar totalmente la corriente del aparato y dispositivos de protección que intervengan automáticamente en caso de avería.



¡ATENCIÓN! No tocar cables eléctricos que estén dañados o sin aislar cuando esté activada la alimentación eléctrica. Esto es especialmente importante cuando el aparato está conectado a la tensión de red, 115V o 230V.

Manual de uso

4.1 Instalación

Las neveras Isotherm han sido diseñadas y realizadas para ser instaladas exclusivamente empotradas y según las dimensiones estándar. La nevera debe estar siempre en posición horizontal, con los pies de goma del compresor abajo. El compresor puede funcionar con una inclinación de hasta 30°. Si la inclinación es mayor el compresor puede averiarse.

En el modelo CR42, el compresor se encuentra montado sobre una placa angular inmóvil y presenta una tubería complementaria realizada con un material particularmente flexible, por lo que puede ser posicionado hasta unos 1,5 m de distancia de la nevera. La tubería debe ser colocada prestando atención de no romperla ni que se aplaste en correspondencia con las curvas.

En caso de compresor en remoto, también éste ha de instalarse con los pies de goma hacia abajo.

Para simplificar la instalación de la nevera pueden utilizarse las bridas de montaje que se encuentran disponibles como accesorio (para los modelos sin brida de fijación de serie). La nevera debe apoyarse sobre sus correspondientes pies de goma y se debe fijar en su posición mediante la brida de fijación.

Los modelos Elegance pueden fijarse en el lugar de alojamiento mediante el sistema Easy Fix. Este sistema prevé cuatro puntos específicos perforados, dentro del arcón, para una instalación simple y eficaz no visible desde fuera (Fig. 12).

Con Easy Fix se pueden instalar los Cruise Elegance con la puerta al filo del mueble sin utilizar una brida de fijación específica. Para dicha instalación es necesario dejar 10 mm de espacio entre la nevera y el mueble, por lo menos en todo el espesor de la puerta, permitiendo así el movimiento libre de la misma (Fig. 11).

Si no es posible utilizar la brida de fijación, fijar la nevera de modo que no se vuelque o mueva hacia adelante cuando se extrae el cajón o en caso de mar agitado o movimientos bruscos del vehículo. Anclar el aparato por lo menos con 2 puntos de fijación y en conformidad con la norma EN 60335-2-24.

4.2 Ventilación

Es muy importante que el compresor/condensador que está situado detrás de la nevera esté bien ventilado, de modo que el aire nuevo entre por abajo y pase por detrás de la nevera y que el aire caliente salga por arriba o por los lados (Fig. 1). Los dibujos (Fig. 2-3) muestran un ejemplo de cómo alojar la nevera.

4.3 Paneles de la Puerta


Las neveras Cruise Classic poseen de serie los paneles de la puerta de color gris. Se encuentran disponibles paneles opcionales de otros colores y acabados.

En las neveras Cruise Elegance los paneles de la puerta son de aluminio de color silver. Se encuentran disponibles paneles opcionales de otros colores y acabados.

Los modelos INOX están dotados de una puerta completamente realizada con acero inoxidable y no poseen paneles de la puerta sustituibles.

En los modelos Cruise Classic es posible montar una serie de paneles complementarios sobre la rejilla existente. Para hacer esto es necesario quitar la junta de plástico inferior tirándola hacia abajo y luego quitar el tirador de la puerta, que cuenta con tres tornillos (Fig. 10).

Para cambiar los paneles de la puerta en los modelos Cruise Elegance, quitar delicadamente los 4 listones laterales de bloqueo del panel, extraer el pequeño marco del tirador y a partir de aquí será posible extraer el panel. Introducir el panel nuevo y reenganchar delicadamente los listones laterales y el marco del tirador (Fig. 9).

El procedimiento se ilustra en nuestro canal  Indel Webasto Marine”.

4.4 Reversibilidad de la Puerta

El sentido de abertura de las puertas de las neveras Isotherm Cruise (excepto CR200) & Cruise Elegance se puede invertir para satisfacer diferentes exigencias de instalación.

Para invertir el sentido de abertura de la puerta en los modelos Cruise Classic e Inox quitar los tornillos que fijan el Top (el Top no está en los modelos Inox) y los pernos de fijación, quitar la puerta, invertir las bisagras de fijación como se ilustra en la (Fig.7), reinsertar la puerta y atornillar todo. Para invertir el sentido de abertura de la puerta en los modelos Cruise Elegance quitar los tornillos que fijan el Top y los pernos de fijación, quitar la puerta, invertir las bisagras de fijación como se ilustra en la (Fig.8), reinsertar la puerta y atornillar todo.

Manual de uso

4.5 Conexiones Eléctricas

- Para la conexión al sistema eléctrico del vehículo, observar las siguientes instrucciones:
- Antes de poner en funcionamiento el aparato, controlar que la tensión de funcionamiento y/o la de la batería correspondan con los datos de la placa.
- Conectar la nevera directamente a la batería o a su correspondiente interruptor general, y asegurarse de que el sistema cuente con un dispositivo eléctrico protección del circuito frente a sobrecorrientes.

Si la tensión de alimentación es diferente de 12/24Vdc, instalar un interruptor automático diferencial ΔI 0,03A. No realizar la conexión a través del cuadro del vehículo, ya que podrían producirse caídas de tensión.

- Instalar antes de la nevera un fusible (ver tabla siguiente). Conectar el cable rojo al polo positivo del sistema eléctrico y el negro al polo negativo. Utilizar un tipo de terminal prensado que sea adecuado para las dimensiones del cable.
- Es obligatorio instalar un interruptor separado antes de la nevera que desconecte simultáneamente los cables de alimentación, controlar que soporte la carga indicada en la tabla siguiente.

Modelos	12Vdc	24Vdc
CR36, CR40CUBE, CR42, CR49, CR63F, CR65, CR65F, CR85, CR90F, CR90BIG, CR100, CR130, CR130D (también los modelos Elegance)	15A	7,5A
CR195	25A	12,5A
CR200	20A	10A



¡ATENCIÓN! Si la instalación cuenta con un cargador de baterías, éste debe conectarse a la batería, no directamente a la nevera.

Todos los esquemas eléctricos pueden consultarse en la parte final del manual.

4.6 Medidas de los cables eléctricos

Utilizar siempre cables que posean una sección adecuada. A continuación se muestra una tabla con las secciones mínimas:

Sección mm ²	Sección AWG	Longitud máx. cable 12V m / ft	Longitud máx. cable 24V m / ft
2.5	13	2.5/8	5/16
4	11	4/13	8/26
6	9	6/19	12/39
10	7	10/33	20/66

4.7 Iluminación interna

Para la sustitución de la bombilla led, presionar hacia abajo el cristal del grupo de iluminación utilizando la correspondiente palanca. Sustituir la bombilla y volver a montar el grupo de iluminación (Fig. 4).

Utilizar solo repuestos originales Indel Webasto Marine Srl.

4.8 SEC - “Smart Energy Control” (opcional)

Con el sistema Isotherm Smart Energy Control, Indel Webasto Marine ofrece una oportunidad única de reducir de manera drástica el consumo eléctrico de los sistemas de refrigeración que se encuentran presentes a bordo. Este kit puede ser fácilmente instalado para actualizar y mejorar las capacidades de ahorro energético de su producto de refrigeración Isotherm. La nueva línea Cruise Elegance se encuentra dotada de predisposición preformada en la cabina para la instalación del sistema “SEC”.

¿Cómo funciona?

La sofisticada tecnología Isotherm Smart Energy Control, basada en procesador, consigue un significativo ahorro energético mediante el control continuo de una serie de factores ambientales claves para determinar, a través de algoritmos propiedades evolucionados, como la velocidad del compresor, de gran importancia para maximizar las prestaciones/batería en relación con la descarga (COP).

El dispositivo no solamente hace que su nevera sea inteligente, sino que permite incluso memorizar una significativa cantidad de energía fría almacenada en alimentos y bebidas. Isotherm Smart Energy Control reduce la temperatura de la cabina más que una nevera tradicional pero sin congelar los alimentos. La temperatura es controlada continuamente por un sensor del aire en la cabina. La energía de enfriamiento es almacenada cuando un exceso de potencia se encuentra disponible (motor encendido o conexión a la red) y reutilizada, antes que la nevera sea alimentada con la batería.

El resultado: un ahorro de hasta el 35% gracias a un uso más eficaz del compresor y hasta un 50% de ahorro con los efectos combinados de energía de enfriamiento almacenada en los alimentos y en las bebidas.

Para una instalación correcta y segura del sistema “SEC” tomar como referencia

nuestro canal  “Indel Webasto Marine”.

5 Datos técnicos (configuración estándar)

Tensión de funcionamiento: 12 o 24 VDC.

Consumo medio medido con temperatura interna de +5°C y temperatura externa de 25°C. El consumo medio está influenciado de manera importante por el modo de uso de la nevera y por el tipo de ventilación.

Refrigerante: R134a (la capacidad del sistema está indicada en la placa de datos de la nevera).

Las neveras cumplen con la directiva EMC vigente y poseen la marca CE.

Modelo	Consumo Instantáneo 12/24Vdc (Amperios)	Consumo Instantáneo 12/24Vdc (Vatios)	Consumo Medio a 25°C (Vatios/24h)
CR36	6,0/3,0	72	300
CR40 CUBE	6,0/3,0	72	186
CR42	5,5/2,25	66	300
CR42 EL	5,5/2,25	66	285
CR49	6,0/3,0	72	280
CR49 EL	6,0/3,0	72	265
CR63F	6,0/3,0	72	440
CR65	6,0/3,0	72	290
CR65 EL	6,0/3,0	72	275
CR65F	6,0/3,0	72	440
CR85	6,0/3,0	72	380
CR85 EL	6,0/3,0	72	368
CR90F	6,0/3,0	72	550
CR90 BIG	6,0/3,0	72	520
CR100	6,0/3,0	72	400
CR130	6,0/3,0	72	440
CR130 EL	6,0/3,0	72	418
CR130 D	6,0/3,0	72	400
CR195	6,0/3,0	72	840
CR200	7,0/3,5	84	800

6 Solución de Problemas

Todas las operaciones en los componentes eléctricos, las conexiones eléctricas y el circuito refrigerante, han de encargarse a personal capacitado y autorizado.

Atención: Antes de realizar una operación en los componentes eléctricos y las conexiones eléctricas desconectar la alimentación eléctrica.

Avería	Causa Posible	Intervención
La nevera no se enfría, el compresor no se pone en marcha.	Fallo de alimentación eléctrica. Batería en mal estado. Termostato defectuoso. Centralita electrónica defectuosa.	Controlar que la centralita electrónica reciba alimentación y tensión suficiente, controlar el fusible. Controlar si la iluminación interna funciona y si el compresor recibe alimentación. Controlar cables, terminales y conectores. Controlar que la batería se recargue correctamente. Controlar el termostato: Puentear T - C con un cable por separado. Si el compresor no arranca, probablemente el sistema electrónico está averiado. Sustituirlo. Si el compresor se activa con el puente, entonces es el termostato el que está averiado. Sustituir el termostato.
El compresor realiza solamente breves intentos de puesta en marcha.	Una tensión insuficiente o una caída de tensión durante el intento de puesta en marcha activa la protección. Baterías descargadas.	Controlar los cables y las conexiones; eliminar los restos de oxidación o corrosión. Cargar las baterías, encender el motor o conectar el cargador de baterías.
El compresor funciona pero no enfría.	Pérdidas de líquido refrigerante del evaporador o de la tubería. Conducto atascado.	Efectuar una prueba de pérdidas y reparar las que se detecten, aspirar y repostar la cantidad correcta de refrigerante R134a. (Esta operación debe ser efectuada por un técnico.)
El compresor funciona durante mucho tiempo pero no enfría de modo suficiente (rendimiento bajo).	Ventilación insuficiente, sobrecalentamiento del condensador. El ventilador no funciona. Demasiada escarcha sobre el evaporador. La puerta no se cierra correctamente, deja entrar aire caliente y húmedo. Condensador obstruido por el polvo.	Aumentar la ventilación. Sustituir el ventilador. Desescarchar. Corregir la posición de la puerta y controlar la junta. Limpiar el condensador.

El fusible salta.	Fusible incorrecto. Centralita electrónica defectuosa.	Controlar el fusible: ver tabla del apartado 4.4. Sustituir la centralita electrónica.
El compresor funciona intermitentemente.	Batería descargada o cables eléctricos en mal estado.	Controlar el estado del cableado y las conexiones, detectando las conexiones flojas, oxidadas o con signos de degradación del cobre. Si se ha de sustituir el cableado y las conexiones, consultar el manual para el dimensionamiento correcto. Si el cableado y las conexiones están en buen estado, revisar la batería y, si está en mal estado, sustituirla.
El compresor nunca se detiene (rendimiento correcto de la nevera).	Conexión errónea del termostato en la centralita electrónica. Termostato averiado. La condensación no funciona correctamente, el evaporador se enfría pero no lo suficiente para que el termostato detenga el compresor.	Colocar el termostato en posición de apagado, si la nevera sigue funcionando, entonces hay un problema de continuidad en la centralita. Resolver el problema en las conexiones del termostato (controlar si en la centralita electrónica hay un puente entre C y P en lugar de C y T). Colocar el termostato en posición de apagado, si el compresor se apaga pero no puede regularse la temperatura, cambiar el termostato o cargar el sistema de enfriamiento.
El compresor nunca se detiene (rendimiento bajo de la nevera).	Ambiente muy caluroso + ventilación insuficiente o poco gas en el circuito refrigerante.	Controlar la ventilación, el compresor se ha de instalar en un lugar con buena ventilación. Si es posible, sacar la nevera del hueco donde está instalada, y si funciona mejor, mejorar la ventilación consultando el manual para una instalación correcta. Si la ventilación es correcta, controlar si hay gas en el sistema, contactando con un técnico especializado.
El compartimento del congelador esta frío pero no el de la nevera.	Ventilación insuficiente, poco gas en el circuito refrigerante, alimentación eléctrica discontinua.	Controlar la ventilación, el compresor se ha de instalar en un lugar con buena ventilación. Si es posible, sacar la nevera del hueco donde está instalada, y si funciona mejor, mejorar la ventilación consultando el manual para una instalación correcta. Controlar el estado de las conexiones eléctricas y de la batería. Si la ventilación es correcta, controlar si hay gas en el sistema, contactando con un técnico especializado.

Manual de uso

Exceso de hielo en el evaporador.	Entrada de humedad en la nevera.	Revisar la junta en los cuatro lados de la puerta, la junta debe quedar perfectamente ajustada al mueble cuando está cerrada. Si el hielo formado es más grueso en un lado, probablemente la humedad entra en la nevera por ese lado. Utilizar una fuente moderada de calor para modelar la junta en posición correcta. Si no es posible modelar la junta, cambiar toda la puerta.
La nevera enfría demasiado.	La sonda del termostato está demasiado cubierta o en mala posición.	La parte terminal de la sonda debe estar en contacto con el evaporador, colocar la sonda en posición correcta. Si la nevera sigue enfriando demasiado, cambiar el termostato.
El compresor hace más ruido de lo normal.	El compresor no está bien sujeto a su soporte o toca el tabique/la pared.	Controlar que los tornillos del compresor estén bien apretados y que no haya nada en contacto con este. El compresor vibra y si algo está en contacto con éste las vibraciones aumentan.
El/los ventilador/es hace/n más ruido del normal.	La estructura del ventilador se ha doblado o el ventilador se ha averiado.	Retirar las bridas/tornillos que fijan el ventilador. Si el ventilador sigue haciendo ruido, sustituirlo. Revisar que todas las partes del ventilador estén en perfecto estado, si faltasen uno o más aletas, cambiar el ventilador.
La luz interior no se enciende.	Polaridad invertida o bombilla fundida.	Controlar la polaridad de la bombilla. Si la polaridad es correcta, sustituir la bombilla.
Puerta/Cajón que no cierra correctamente.	Posición incorrecta de las bisagras o junta deformada.	Colocar bien las bisagras para que la puerta se cierre correctamente. Utilizar una fuente moderada de calor para remodelar la junta. Si el problema continúa, sustituir la puerta. En caso de cajón nevera, utilizar las guías regulables para alinear la puerta.

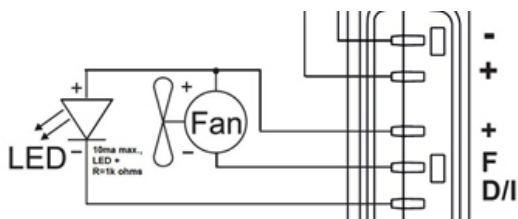
En caso de defectos más complejos que requieran una asistencia especializada, ponerse en contacto con Indel Webasto Marine o con el distribuidor Isotherm local.

7 Led de diagnóstico

La centralita electrónica tiene una función de detección de errores cuando un led se conecta como se muestra a continuación.

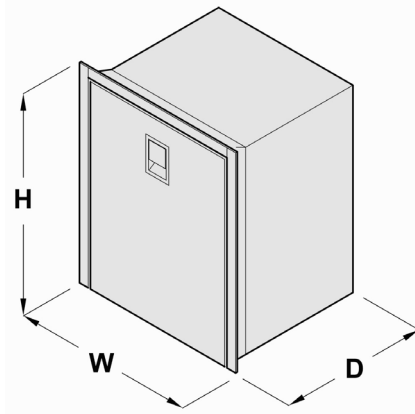
El número de parpadeos indica el tipo de error.

Número de parpadeos del led	Tipo de error	Solución
6	Sonda averiada (la sonda está averiada o no está conectada).	Volver a conectar la sonda y controlar que el compresor funcione de nuevo. Si el compresor no funciona, cambiar la sonda.
5	Protector térmico de la centralita electrónica. (si el sistema de refrigerante se ha cargado demasiado, o la temperatura ambiente es demasiado elevada, la centralita electrónica se sobrecalienta).	Sacar el gas en exceso o aumentar la ventilación.
4	Error velocidad mínima del motor. (si el sistema de refrigerante se ha cargado demasiado, el motor no logra mantener la velocidad mínima de aproximadamente 1.850 RPM).	Sacar el gas en exceso.
3	Error en arranque del motor (el rotor se ha bloqueado o la presión dentro del circuito refrigerante es demasiado alta (> 5 bares). Centralita electrónica defectuosa.	La primera operación es cambiar la centralita electrónica. Si el problema continúa, sustituir el compresor.
2	Ventilador en cortocircuito (el ventilador absorbe más de 1A de la centralita electrónica).	Sustituir el ventilador.
1	Protección de la Batería (la tensión está fuera de los límites de tensión mínima o máxima).	Revisar los cables de alimentación. Si es necesario, cambiarlos por otros nuevos. Revisar la batería.



Manual de uso

8 Dimensiones



Modelo	Ancho (mm) [W]	Altura (mm) [H]	Profundidad (mm) [D]	Espesor de la puerta (mm) [S]	Cut-Out (mm) W:H	Dimensiones de la Brida (mm) Izquierda: Derecha: Arriba: Abajo	Notas
CR 36	440	250	550+135(1)	35	442:252	/:/:/	REM
CR 40 CUBE	420	430	500+90(2)	40	422:432	/:/:/	REM
CR 42 BD Micro	381	523	325+120	40	383:526	/:/:5:/	REM
CR 42 ELEGANCE	381	523	325+120	50	383:526	/:/:5:/	REM
CR 49	386	523	450	40	391:528	20:20:20:/	
CR 49 ELEGANCE	381	520	450	50	383:525	/:/:9:/	
CR 50	412	532	360+130(1)	40	416:537	/:/:10:/	REM
CR 63 CONGELADOR	477	620	515	40	481:625	/:/:10:/	
CR 65	455	527	480	40	460:532	20:20:20:/	
CR 65 ELEGANCE	448	527	480	50	450:532	/:/:9:/	
CR 65 CONGELADOR	527	610	540	40	531:615	/:/:10:/	
CR 85	477	620	505	40	481:625	/:/:10:/	
CR 85 ELEGANCE	477	620	505	50	479:625	/:/:9:/	
CR 90 CONGELADOR	527	746	520	40	531:751	/:/:10:/	
CR 90 BIG	478	845	430	40	482:847	/:/:/	
CR 100	487	746	455	40	491:748	/:/:/	

CR 130	527	746	505	40	531:751	/:/:10:/	
CR 130 ELEGANCE	528	746	505	50	530:751	/:/:9:/	
CR 130 DRINK	527	746	520	40	531:751	/:/:10:/	
CR 195	550	1345	580	/	555:1350	35:35:30:/	
CR 200	730	880	620	/	735:890	20:20:20:/	
CR 36 INOX	453	255	580+135(1)	/	458:260	30:30:30:30	REM
CR 42 INOX	400	520	380+135(1)	/	405:525	20:20:20:/	REM
CR 49 INOX	400	520	510	/	405:525	20:20:20:/	
CR 63F INOX	495	620	555	/	500:625	20:20:20:/	
CR 65 INOX	470	527	545	/	475:532	20:20:20:/	
CR 65F INOX	545	610	580	/	550:620	20:20:20:/	
CR 85 INOX	495	625	555	/	500:625	20:20:20:/	
CR 90F INOX	545	743	555	/	550:748	20:20:20:/	
CR 130 INOX	545	743	545	/	550:748	20:20:20:/	
CR 130D INOX	545	743	560	/	550:748	20:20:20:/	
CR 195 INOX	545	1345	580	/	550:1350	20:20:20:/	
CR 200 INOX	730	868	620	/	735:873	20:20:20:/	

REM: el aparato se suministra con la posibilidad de desplazar el grupo compresor en función de la longitud de los tubos suministrados.

Nota(1) profundidad que tiene en cuenta la curvatura del tubo en el punto de salida del tubo del arcón "D"=35mm

Nota(2) profundidad que tiene en cuenta la curvatura del tubo en caso de remotización "D"= 80 mm (el tubo es muy rígido)

PARA VERSIONES AC/DC TENER EN CUENTA UNA PROFUNDIDAD MAYOR DE 50mm, PARA PROBLEMAS DE ESPACIO DEBERÁ VALORARSE CASO POR CASO.

SEGÚN NORMATIVA Y PARA UN CORRECTO FUNCIONAMIENTO SE RECOMIENDA QUE LAS PAREDES EXTERNAS DE LA NEVERA SE MANTENGAN A LAS SIGUIENTES DISTANCIAS DE LAS PAREDES INTERNAS DEL MUEBLE: 20 mm LAS PAREDES DONDE NO ESTÁ EL COMPRESOR Y 50 mm LAS PAREDES DONDE ESTÁ EL COMPRESOR. SI NO ES POSIBLE RESPETAR ESTAS REGLAS LAS DISTANCIAS MÍNIMAS DEBEN SER 5 mm Y EL MATERIAL DEL QUE ESTÁN HECHAS LAS PAREDES DEBE SER ANTIDEFLAGRANTE.

Manual de uso

9 Garantía

La garantía de Indel Webasto Marine es conforme con la directiva UE 1999/44/CE.

Periodo de validez

La garantía de las neveras y congeladores marinos Isotherm tiene una validez de 2 años en lo que respecta al coste de mano de obra por reparaciones o sustituciones, pero sólo si éstas son realizadas por centros de asistencia técnica autorizados de la red IWM.

El periodo de validez inicia:

- a) La fecha de venta indicada en la factura o el comprobante de venta del producto
- b) La fecha de la factura o del documento de matriculación de la primera venta de la barca en que está instalado, si ha sido instalado por el fabricante del medio de locomoción.
- c) En ausencia de uno de los documentos indicados anteriormente, dará fe la semana de fabricación indicada en el S/N (número de serie).

La sustitución de un producto o componente no varía el periodo de validez.

La garantía cubre:

- Sustitución o reparación del producto o de uno o más componentes que se hayan reconocido como defectuosos por defectos de fabricación.
- Avería o defectos de funcionamiento de componentes dentro del periodo de validez de la garantía que se hayan instalado y usado correctamente.
- Mano de obra y gastos de desplazamiento, en el modo que se detalla más adelante.
- Gastos de envío del producto en sustitución (excluidos los gastos por despacho de aduanas).

La garantía no cubre defectos, daños o problemas de funcionamiento debidos a:

- Negligencia, dejadez o uso impropio
- Instalación incorrecta o manipulación sin las debidas precauciones
- Ventilación insuficiente
- Error de conexión eléctrica
- Cables de dimensiones insuficientes
- Mantenimiento incorrecto o realizado por personal no autorizado
- Incumplimiento de prescripciones indicadas en el presente manual de instrucciones
- Daños por transporte
- Gastos por despacho de aduanas
- Objetos sujetos a desgaste, fusibles, etc.
- Uso profesional

- Daños causados por agentes atmosféricos

Datos indispensables para establecer si el caso está cubierto o no por la garantía:

- Código del producto (indicado en la placa de datos situada en el aparato)
- S/N (n° de serie) (indicado en la placa de datos situada en el aparato)
- Factura o recibo de compra (o documento de matriculación, ver apartado Periodo de validez)
- Descripción detallada del defecto. (Si es posible, adjuntar fotografía)
- Descripción de la instalación, muy detallada en lo relacionado con la ventilación y el cableado. (Si es posible, adjuntar fotografía)

(Si se establece que el caso no está cubierto por la garantía, el cliente deberá pagar todos los gastos de reparación, sustitución, mano de obra, desplazamiento de personal y transporte. IWM no estará obligada a correr con ningún gasto.)

Procedimiento de actuación una vez corroborado que el caso está cubierto por la garantía:

Neveras instaladas en un barco:

Las intervenciones en garantía deben ser realizadas exclusivamente por centros de asistencia (CAT) de la red Indel Webasto Marine. IWM no se hace cargo de los costos de intervenciones realizados por otros. Encuentra el centro de asistencia más cercano en www.indelwebastomarine.com

De tratarse de un producto instalado en una barca, el técnico del CAT autorizado por IWM acudirá a la barca si ésta se encuentra como máximo a 100 km de distancia del CAT. IWM cubre el coste de dicho desplazamiento. Si la barca se encuentra a más de 100 km, el cliente puede decidir si abonar directamente al técnico el coste del desplazamiento o bien acercar la barca.

IWM no reembolsa gastos por repuestos adquiridos a terceros, no de la red IWM.

Neveras instaladas en Vehículos Recreativos (RV):

Las intervenciones en garantía deben ser realizadas exclusivamente por centros de asistencia de la red Webasto.

El vehículo debe llevarse al centro de asistencia.

Encuentra el centro de asistencia más cercano en www.webasto.com

Inhoudsopgave

1. Handleiding	140
1.2 Milieu	141
1.3 Veiligheidsvoorschriften.....	142
2. Gebruiksaanwijzingen.....	145
2.1 De temperatuur met de thermostaat instellen	145
2.2 Tips voor gebruik	146
2.3 Ontdooien	147
3. Onderhoud	147
3.1 Laagspanningsbeveiliging.....	148
4 Waarschuwingen Installatie	149
4.1 Installatie.....	151
4.2 Ventilatie	152
4.3 Bekleding van de deur	152
4.4 Omkeerbare Deur	152
4.5 Elektrische aansluitingen	153
4.6 Afmeting van de snoeren	154
4.7 Binnenverlichting.....	154
4.8 SEC - "Smart Energy Control" (optioneel)	155
5 Technische gegevens (standaard configuratie).....	156
6 Storingen opsporen	157
7 LED voor diagnose	160
8 Afmetingen.....	161
9 Garantie	163
Bedradingschema's	243

1. Handleiding

De handleiding bevat waarschuwingen die de gevaren voor de gebruiker of bijzonder gedrag beschrijven. Deze waarschuwingen zijn als volgt aangegeven:



OPGELET!



Het product niet starten voordat u deze handleiding

heeft doorgelezen.

<p>De handleiding verplicht doorlezen Dit symbool geeft aan dat de aanwijzingen moeten worden doorgelezen voordat het apparaat in bedrijf wordt gesteld</p>	
<p>Afkoppelen verplicht Dit symbool geeft aan dat het apparaat in geval van storingen onmiddellijk van de hoofdvoeding moet worden afgekoppeld</p>	
<p>Handschoenen verplicht Dit symbool geeft aan dat elke monteur de specifieke beschermende handschoenen moet dragen</p>	
<p>Schoenen verplicht Dit symbool geeft aan dat elke monteur veiligheidsschoenen moet dragen om het risico op ongevallen te beperken</p>	
<p>Algemeen gevaar Dit symbool geeft aan dat de monteur goed moet opletten</p>	
<p>Elektrocutiegevaar Dit symbool informeert het personeel dat de beschreven handeling een gevaar voor elektrocutie kan vormen</p>	
<p>Gevaar voor licht op hoge intensiteit Dit symbool geeft aan dat er speciaal moet worden gelet op felle lich- ten met hoge intensiteit, risico op oogletsel.</p>	

Gebruikershandleiding



OPGELET! De handleiding voor naslag bewaren. Het wordt aangeraden om:

- De handleiding te bewaren op een toegankelijke plaats waar ze tegen vocht, warmte en zonlicht wordt beschermd;
- De handleiding zo te gebruiken dat de inhoud ervan niet beschadigd wordt;
- Om geen enkele reden mogen delen uit deze handleiding worden aangepast, gescheurd of verwijderd.


Ondanks de volledigheid van de handleiding en de zorg waarmee ze is opgesteld, kan Indel Webasto Marine S.r.l. niet waarborgen dat de informatie ervan elke mogelijke situatie verbonden aan de installatie van het product behandelt. Daarom raden we u aan om in het geval van twijfel onmiddellijk contact op te nemen met onze technici. Deze handleiding en diens bijlagen moeten volledig aan de nieuwe gebruiker worden overhandigd als het apparaat wordt doorverkocht of aan iemand anders wordt gegeven.

1.2 Milieu

Dit product stemt overeen met de richtlijn 2002/96/EG met betrekking tot afval van elektrische en elektronische apparatuur (AEEA).

Door de correcte verwijdering van het product vermijdt u negatieve uitwerkingen op de gezondheid en het milieu.




Het symbool  op het product, de verpakking of de handleiding geeft aan dat het niet bij het normale huisvuil mag worden gestopt. Het product moet voor de verwijdering naar een erkend afvalverwerkingsbedrijf voor de recycling van elektrische en elektronische apparatuur worden gebracht. Verwijder het apparaat altijd in overeenstemming met de plaatselijk geldende milieuwet.

Voor overige informatie over de verwijdering, de recycling en het hergebruik van het product, wend u tot de plaatselijke bevoegdheden, het afvalverwerkingsbedrijf of de verkoper/distributeur waar u het product heeft gekocht.

De verpakking is gemaakt van recyclebaar materiaal. Hierop is het



kringsymbool  aangebracht. De verpakking moet dus naar een inzamelbedrijf worden gebracht.



Het CE symbool geeft aan dat het product overeenstemt met de voorschriften van de Europese Gemeenschap die het gebruik ervan voorzien.



OPGELET! Deze apparatuur bevat R134a fluorgas dat het broeikaseffect veroorzaakt. Dit gas is aangebracht in een hermetisch afgesloten systeem dat werkt dankzij de aanwezigheid van dit gas.



OPGELET! Het koelcircuit nooit openen, tenzij voor de normale aansluiting/afkoppeling van de snelkoppelingen (daar waar aanwezig). Onder normale omstandigheden is het koudemiddel R134a in dit apparaat niet-ontvlambaar. Werp het koelmiddel R134a nooit in het milieu.

Wend u tot erkend en voor de hantering van fluorgassen gekwalificeerd personeel bij schade aan het koelcircuit.

1.3 Veiligheidsvoorschriften



OPGELET! Indel Webasto Marine Srl aanvaardt geen aansprakelijkheid voor storingen, persoonlijk letsel en/of materiële schade wegens een ander gebruik van de machine of het gebruik van materialen met andere eigenschappen dan in deze handleiding is beschreven

Onjuist gebruik of gebruik van het product, in tegenstelling tot wat staat aangegeven in deze handleiding mag geen aanleiding geven tot claims tegen de fabrikant en/of leverancier.



OPGELET! De koelkast is uitsluitend geschikt voor het bewaren en/of koelen van levensmiddelen. De levensmiddelen moeten in de originele verpakking of in geschikte houders worden bewaard. Consumeer geen levensmiddelen die over datum zijn om vergiftiging te vermijden.

Gebruikershandleiding



OPGELET! Wanneer u geneesmiddelen in de koelkast moet opslaan, controleer dan of het apparaat een koelvermogen heeft dat kan voldoen aan de eisen van de desbetreffende medicijnen.



OPGELET! Het doel en de functie van het product bij gebruik als vriezer is alleen om reeds volledig bevroren voedsel ingevroren te houden.


De koelmachine vriest geen voedsel in dat niet bevroren of gedeeltelijk bevroren is. Wanneer een niet-bevroren of gedeeltelijk bevroren voedselproduct in de vriezer worden bewaard wordt dit beschouwd als oneigenlijk gebruik en kan dit mogelijk onbedoeld ontdooien van het voedsel veroorzaken, dat bij inslikken kan leiden tot veiligheidsproblemen, ziekte of letsel.

Het bewaren van niet-bevroren of gedeeltelijk bevroren voedsel in de vriezer kan ook invloed hebben op de kwaliteit van andere diepvriesproducten die in de vriezer zijn opgeslagen.

Blotstelling aan temperaturen boven het temperatuurbereik in de klimaatklasse waarvoor de vriezer wordt gebouwd, stroomonderbrekingen en/of vaak openen van de vriezer, kan de effectiviteit van de koeler en de kwaliteit van de inhoud van de vriezer beïnvloeden.

De gebruiker moet altijd voor het eten de kwaliteit van het voedsel controleren.



OPGELET! Demonteer het lampje of  koppel de voeding los als u de koelkast een lange tijd niet gebruikt of laat ontdooien. Laat de deur van de koelkast op een kier staan om lucht in de binnenkant van het product te laten komen en schimmelvorming te voorkomen.



OPGELET! Houd warmtebronnen en vonken buiten het bereik van het toestel, haal de stekker uit het stopcontact en ventileer de ruimte als het koudemiddel naar buiten stroomt.



OPGELET!

Koppel bij storingen het apparaat onmiddellijk van

de hoofdvoeding af. Raak beschadigde of niet-geïsoleerde snoeren niet aan als de elektrische voeding geactiveerd is. Dit geldt met name wanneer de apparatuur is aangesloten op de netspanning 115V of 230V.

Neem contact op met gekwalificeerd personeel of het dichtstbijzijnde servicecentrum als de voedingskabel schade heeft opgelopen en moet worden vervangen.



OPGELET! Bewaar geen spuitbussen met brandbare stoffen, explosieve materialen, elektrische apparatuur of levende dieren in het apparaat of in de nabijheid van de elektrische onderdelen.

Spuitbussen met brandbare stoffen kunnen lekkage van deze gassen hebben die, wanneer ze in contact komen met de elektrische onderdelen, in brand kunnen vliegen of explosies kunnen veroorzaken.

Bewaar sterke dranken goed afsloten en staand.

Vermijd vuur of vonken in het toestel.

Vermijd het gebruik van elektrische apparaten in de koelkast.



OPGELET! Het apparaat kan worden gebruikt door kinderen niet jonger dan 8 jaar en door personen met verminderde lichamelijke, zintuiglijke of geestelijke vermogens, of zonder ervaring of vereiste kennis, mits onder toezicht of nadat zij zijn geïnstrueerd over het veilige gebruik van het apparaat en kennis hebben van de gevaren die eraan verbonden zijn.

Kinderen mogen niet met het apparaat spelen. Schoonmaak en onderhoud die door de gebruiker moeten worden uitgevoerd mag niet zonder toezicht door kinderen worden gedaan.



OPGELET! Gebruik geen stekkers of schakelaars met natte handen of voeten.

Gebruikershandleiding

2. Gebruiksaanwijzingen

De klimaatklasse is aangegeven op het plaatje dat in het toestel is aangebracht.

SN of **uitgebreide gematigde klasse** (omgevingstemperatuur tussen 10°C en 32°C);

N of **gematigde klasse** (omgevingstemperatuur tussen 16°C en 32°C);

ST of **subtropische klasse** (omgevingstemperatuur tussen 16°C en 38°C);

T of **tropische klasse** (omgevingstemperatuur tussen 16°C en 43°C).

2.1 De temperatuur met de thermostaat instellen

U kunt de temperatuur van de koelkast continu instellen met behulp van de thermostaat. U kunt de thermostaat uitschakelen door hem helemaal linksom te draaien.

Schakel het apparaat uit door aan de draaiknop te draaien tot u een lichte weerstand heeft overschreden. De positie van de thermostaat draaiknop hangt af van het soort koelkast.

Stel de temperatuur als volgt in: Draai de thermostaat rechtsom en de temperatuur neemt af. Draai hem linksom en de temperatuur neemt toe.

We raden u aan de temperatuur in te stellen op 5-6°C. De buitentemperatuur beïnvloedt de temperatuur van de koelkast. De juiste binnentemperatuur kan daarom moeilijk worden behouden als de koelkast aan warmte en direct zonlicht wordt blootgesteld.

Thermostaatknop



2.2 Tips voor gebruik

- Indien mogelijk, schakel de koelkast ongeveer 6 uur in voor u er producten in plaatst.
- Door de koelkast regelmatig te openen neemt het energieverbruik toe.
- Door een geschikte ventilatie van de compressor en de condensator neemt het energieverbruik aanzienlijk af.
- Sluit het ventilatiesysteem van de koelkast nooit af.
- Het elektrische systeem moet in goede staat zijn, controleer regelmatig de accu's en hun laadniveau. Start de motor altijd met een afzonderlijke startaccu.
- Houd de binnenkant van de koelkast altijd droog en schoon. Verwijder het condenswater uit het lekbakje onder het vriesgedeelte van de koelkast, waar aanwezig.
- Om het oppervlak van de deur altijd mooi en onaangetast te houden ervoor zorgen dat het altijd schoon en droog is
- Het apparaat is ontworpen met een beveiligingsblokkering die het product bij lage accuspanning beschermt. Volg de aanwijzingen van deze handleiding en/of neem contact op met gespecialiseerde technici of de servicecentra van Indel Webasto Marine Srl als de compressor geblokkeerd raakt.
- De compressor kan werken bij een inclinatie tot 30°. Grotere inclinaties kunnen echter permanente schade aan de compressor veroorzaken.

Gebruikershandleiding

2.3 Ontdooien

Op de verdamper kan ijs ontstaan, aangezien deze bij temperaturen onder het vriespunt functioneert.

De luchtvochtigheid, de temperatuur en het aantal keer dat u de koelkast opent, zijn aanzienlijk van invloed op de vorming van ijs.

Ontdooi de koelkast als de laag ijs op de verdamper 3-4 mm of dikker is.

Schakel de koelkast uit door de thermostaat op 0 te draaien.

Ontdooi de koelkast als de producten buiten de koelkast zo lang mogelijk gekoeld kunnen blijven. Om schade en het eventueel lekken van het koudemiddel te vermijden, gebruik geen scherpe voorwerpen om het ijs van de verdamper te verwijderen.

Schakel de koelkast pas weer in als u hem ontdooit, schoon- en drooggemaakt heeft. Verwijder het lekbakje onder de verdamper, leeg hem en maak hem droog. Breng eventueel een handdoek op de bodem van de koelkast aan om tijdens het ontdooien het water sneller op te vangen.

3. Onderhoud

De koelkasten Isotherm Cruise & Cruise Elegance zijn voorzien van een waterdichte koelinstallatie die geen onderhoud of het bijvullen van koudemiddel vereist.

De compressor is speciaal ontworpen voor beweegbare applicaties en garandeert een uitstekend rendement en een lange levensduur. Bewaar de koelkast in de winter in het vaartuig. De compressor zal echter niet functioneren bij temperaturen in de buurt van het vriespunt of lager. Het seizoensgebonden onderhoud is beperkt tot de reiniging van de condensator achter de koelkast. Zo moet u met name het stof afborstelen/opzuigen dat zich door de ventilator heeft opegehoopt. Gebruik daar een zachte borstel of een stofzuiger voor. Maak de binnenkant schoon met lauwwarm water en een neutraal reinigingsmiddel en droog eventueel condens/water op.

Om het oppervlak van de deur altijd mooi en onaangetast te houden ervoor zorgen dat het altijd droog en schoon is.

Als u de koelkast voor een lange tijd zult uitschakelen, moet u wachten tot deze helemaal ontdooit is en de condens uit het toestel en het uitwendige lekbakje verwijderen om schade aan het toestel, de elektrische/mechanische componenten en/of schimmelvorming te vermijden. Het natuurlijk ontdooien kan een aantal

minuten tot diverse uren in beslag nemen. Laat de deur van de koelkast in de winter en als deze uitgeschakeld is open staan, **en ontkoppel de voedingen.**

Ventilatie Classic-modellen:

De Classic-modellen zijn voorzien van een handvat met een speciale pal, ontworpen om de deur in open stand te laten.

Om de deur in de open stand te laten staan, ontgrendel de pal met een munt of een mes (Afb. 5). Wanneer de pal ontgrendeld is de deur vastzetten in de ventilatiestand.

Ventilatie Elegance-modellen:

De Elegance-modellen hebben een speciaal deurvergrendelingssysteem om de deur in open stand te laten staan, aangebracht aan de Top van de koelkast.

Om de deur in open stand te laten staan de deurvergrendeling naar rechts duwen in ventilatiestand "-> TO VENT" (Afb. 6).

3.1 Laagspanningsbeveiliging

Om te vermijden dat de accu's teveel leeglopen, schakelt een beveiliging de compressor uit als er onvoldoende spanning is. De compressor wordt pas weer ingeschakeld als de spanning van de installatie na het opladen van de accu's toeneemt.

Systeemspanning	Uitschakelspanning	Minimum bedrijfsspanning
12V	9,6 (10,4) V	10,9 (11,7) V
24V	21,3 (22,8) V	22,7 (24,2) V

Als de geleiderbrug in de elektronica tussen C en P wordt verwijderd, gelden de waarden tussen haakjes.



WAARSCHUWING: Controleer altijd of de accu's in optimale staat verkeren, alvorens u het toestel inschakelt.

Gebruikershandleiding

4 Waarschuwingen Installatie



OPGELET!



Voor een veilig gebruik, installeer en sluit het toestel aan in overeenstemming met de aanwijzingen van deze handleiding.



OPGELET!



Tijdens de verplaatsing en installatie van het product altijd PBM (persoonlijke beschermingsmiddelen) dragen.



OPGELET! Degene die wijzigingen verricht aan het product waar de fabrikant niet over is ingelicht, is aansprakelijk voor de eventuele gevolgen van deze wijzigingen. Wijzigingen die zijn verricht zonder toestemming van Indel Webasto Marine Srl maken de garantie en de conformiteitsverklaring met de toepasselijke richtlijnen onmiddellijk ongeldig.



OPGELET! Voor u het apparaat gebruikt, controleer of de elektrische en mechanische onderdelen geen zichtbare schade vertonen.



OPGELET! De leidingen van het koelcircuit niet beschadigen, de stralen koelvloeistof kunnen uw ogen beschadigen.



OPGELET! Als u schade vaststelt, informeer de leverancier onmiddellijk alvorens u het toestel aansluit.



OPGELET! Laat de voedingskabel door de fabrikant, het servicecentrum of gekwalificeerd personeel vervangen als deze schade heeft opgelopen.



OPGELET! Installeer de koelkast op een droge en spatvrije plaats. Stel de elektrische onderdelen niet aan regen en/of waterstralen bloot.



OPGELET! Installeer de koelkast uit de buurt van gascilinders of LPG-installaties.



OPGELET! Het product moet geïnstalleerd worden in een zone die voor eventueel onderhoud toegankelijk is. De installatieruimte van de delen onder stroom en de groep condensator/compressor moet met een moedwillige handeling worden geopend en mag niet direct toegankelijk zijn.



OPGELET! De installatiezone van het deel compressor/condensator moet natuurlijk gemaakt zijn van vlamtest bestendig materiaal conform EN 603335--1 en moeten op minstens 5 cm van de elektrische en/of elektronische delen zijn aangebracht.



OPGELET! Sluit de eventuele acculader, indien aanwezig, aan op de accu en nooit direct op de koelkast.



OPGELET! Bescherm het toestel conform de norm "Heavy Current Regulations" tegen indirecte aanrakingen.



OPGELET! Controleer, in het geval van een aansluiting op het elektriciteitsnet in wisselstroom, om ernstig letsel te vermijden. of de installatie voorzien is van een aarding en voorzien van inrichtingen (schakelaars) die de volledige afscheiding van de stroom mogelijk maken en van veiligheidsinrichtingen die in het geval van een defect automatisch ingrijpen.



OPGELET! Raak beschadigde of niet-geïsoleerde snoeren niet aan als de elektrische voeding geactiveerd is. Dit geldt met name wanneer de apparatuur is aangesloten op de netspanning 115Volt of 230Volt.

4.1 Installatie

De koelkasten Isotherm zijn ontworpen en gebouwd voor een inbouw-installatie en voldoen aan de standaard afmetingen. De koelkast moet altijd horizontaal, met de rubberen pootjes van de compressor onderaan, worden geplaatst. De compressor kan functioneren tot een inclinatie van 30°. Bij een hogere inclinatie kan de compressor beschadigd raken.

In het model CR42 is de compressor geïnstalleerd op een uitneembare hoekplaat en is voorzien van een extra flexibele leiding. Deze compressor kan dus tot ongeveer 1,5m bij de koelkast vandaan worden geplaatst. Plaats de leiding op dusdanige wijze dat deze niet breekt of in de hoeken geplet wordt.

Bij een compressor op afstand, ook deze moet met de rubberen pootjes onderaan worden geplaatst.

Om de installatie van de koelkast te vereenvoudigen kunt u de aparte montageflenzen (voor de modellen zonder standaard montageflens) gebruiken. Plaats de koelkast altijd op de rubberen pootjes en bevestig hem met de montageflens.

De Elegance-modellen kunnen in de inbouwruimte worden vastgezet met het Easy Fix systeem. Dit systeem heeft vier speciale geboorde bevestigingspunten in de kast, voor een eenvoudige en efficiënte installatie, die vanaf de buitenkant niet zichtbaar is (Afb. 12).

Met de Easy Fix kunnen de Cruise Elegance-koelkasten met de verzonken deur in het meubel worden geïnstalleerd, zonder gebruik van een speciale montageflens. Voor een dergelijke installatie moet er 10 mm ruimte tussen de koelkast en het meubel overblijven, in ieder geval voor de gehele dikte van de deur, waardoor deze vrij kan bewegen (Afb. 11).

Daar waar u de bevestigingsflens niet kunt gebruiken, zet de koelkast op een dergelijke wijze vast dat deze niet kantelt/vooruit schuift als u lade opent of bij hoge golven en bruuske bewegingen van het vaartuig. Bevestig het apparaat op minstens 2 punten, zie de voorschriften van de norm EN 60335-2-24.

4.2 Ventilatie

Het is heel belangrijk dat de compressor/condensator achter de koelkast goed geventileerd wordt, zodat verse lucht van onder naar binnen en achter de koelkast langs kan stromen, en dat de warme lucht via de boven- of zijkanten naar buiten kan stromen (Afb. 1). De illustraties (Afb. 2-3) tonen een voorbeeld van hoe de inbouwruimte van de koelkast moet zijn voorbereid.

4.3 Bekleding van de deur


De Cruise Classic-koelkasten hebben standaard een grijze deurbekleding. Er is optioneel bekleding verkrijgbaar in andere kleuren en afwerkingen.

De Cruise Elegance-koelkasten hebben een zilverkleurige aluminium deurbekleding. Er is optioneel bekleding verkrijgbaar in andere kleuren en afwerkingen.

De modellen INOX hebben een roestvrijstalen deur. De bekleding ervan kan niet worden verwisseld.

Bij de modellen Cruise Classic kunt u bovenop de grijzen bekleding van de deur een andere bekleding aanbrengen. Om dit te doen moet de plastic pakking aan de onderkant worden verwijderd door deze naar beneden te trekken en moet de handgreep van de deur, die voorzien is van drie schroeven, worden verwijderd (Afb. 10).

Om de deurbekleding van de Cruise Elegance-modellen te verwisselen voorzichtig de 4 zijstrips van de deurvergrendeling weghalen, de kleine omlijsting van de handgreep weghalen en dan kunt u het paneel verwijderen. Breng het nieuwe paneel aan en zet de zijstrips en de omlijsting van de handgreep weer voorzichtig vast (Afb. 9).

De procedure wordt toegelicht op ons kanaal  "Indel Webasto Marine".

4.4 Omkeerbare Deur

De openingsrichting van de deuren van de koelkasten Isotherm Cruise (behalve CR200) & Cruise Elegance kan worden omgekeerd, om aan de installatie-eisen tegemoet te komen.

Om de openingsrichting van de deur in de modellen Cruise Classic en Inox om te keren verwijdert u de schroeven waarmee de Top vastzit (de Top is niet aanwezig in de modellen Inox) en de bevestigingspennen, trek de deur weg, keer de montagescharnieren om, zoals getoond in (Afb. 7) plaats de deur opnieuw en draai alles weer vast. Om de openingsrichting van de deur in de modellen Cruise

Gebruikershandleiding

Elegance om te keren verwijdert u de schroeven waarmee de Top vastzit en de bevestigingspennen, trek de deur weg, keer de montagescharnieren om, zoals getoond in (Afb. 8) plaats de deur opnieuw en draai alles weer vast.

4.5 Elektrische aansluitingen

- Neem voor de aansluiting op de elektrische installatie van het vaartuig het volgende in acht:
- Controleer voor de inbedrijfstelling of de bedrijfsspanning en/of de accuspanning met het typeplaatje overeenstemmen.
- Sluit de koelkast direct aan op de accu of op de hoofdschakelaar en controleer of de installatie is voorzien van een elektrisch systeem dat het circuit tegen overbelasting beschermt.

Installeer een automatische differentieelschakelaar ΔI 0,03A als de voedingsspanning niet 12/24Vdc is. Vermijd de aansluiting op de schakelkast van het vaartuig om spanningsdaling te vermijden.

- Breng voor de koelkast een zekering aan (zie de onderstaande tabel). Sluit de rode draad aan op de positieve pool en de zwarte draad op de negatieve pool van de elektrische installatie. Gebruik een geklonken klem die voor de afmeting van de kabel geschikt is.
- Monteer voor de koelkast een afzonderlijke schakelaar die tegelijkertijd de voedingskabels ontkoppelt, controleer of deze geschikt is voor de lading aangeduid in de onderstaande tabel.

Modellen	12Vdc	24Vdc
CR36, CR40CUBE, CR42, CR49, CR63F, CR65, CR65F, CR85, CR90F, CR90BIG, CR100, CR130, CR130D (ook modellen Elegance)	15A	7,5A
CR195	25A	12,5A
CR200	20A	10A



OPGELET! Sluit de eventuele acculader, indien aanwezig, aan op de accu en nooit direct op de koelkast.

Alle elektrische schema's zijn te vinden aan het einde van de handleiding.

4.6 Afmeting van de snoeren

Gebruik altijd snoeren met een passende diameter. Hieronder treft u een tabel met de minimum waarden:

Diameter mm ²	Doorsnede AWG	Max. lengte snoer 12V m/ft	Max. lengte snoer 24V m/ft
2.5	13	2.5/8	5/16
4	11	4/13	8/26
6	9	6/19	12/39
10	7	10/33	20/66

4.7 Binnenverlichting

Vervang het LED-lampje door het glas van de verlichting met behulp van het speciale staafje omlaag te drukken. Vervang het lampje en hermonteer het glas (Afb. 4).

Gebruik alleen originele reserveonderdelen van Indel Webasto Marine Srl.

Gebruikershandleiding

4.8 SEC - "Smart Energy Control" (optioneel)

Met het systeem Isotherm Smart Energy Control biedt Indel Webasto Marine u de mogelijkheid om het energieverbruik van de koelsystemen aan boord drastisch te beperken. Deze eenvoudig te installeren kit werkt het energiebesparende vermogen bij van uw Isotherm koelsysteem en verbetert het. De nieuwe lijn Cruise Elegance is al van een voorgevormde behuizing voorzien voor de installatie van het "SEC"-systeem.

Hoe werkt het?

De verfijnde technologie Isotherm Smart Energy Control is gebaseerd op een processor, en zorgt voor een aanzienlijke energiebesparing aan de hand van een continue uitwisseling van omgevingsfactoren die met geavanceerde algoritmen bepalen wat de beste snelheid van de compressor is om de prestaties / accu leegloopverhouding (COP) te optimaliseren.

Dit systeem maakt uw koelkast niet alleen intelligent, maar maakt het ook mogelijk dat een grote hoeveelheid koude energie in het voedsel en de dranken wordt opgeslagen. Isotherm Smart Energy Control verlaagt de temperatuur van de behuizing meer dan een traditionele koelkast, zonder dat het voedsel bevroren raakt. Een luchtsensor in de behuizing controleert continu de temperatuur. De koelenergie wordt opgeslagen als een surplus aan vermogen beschikbaar is (motor ingeschakeld of aansluiting op elektriciteitsnetwerk) en wordt gebruikt voor de koelkast door de accu gevoed wordt.

Het resultaat is een besparing van maximaal 35% dankzij een efficiënter gebruik van de compressor en maximaal 50% besparing dankzij de gecombineerde effecten van de koelenergie die in levensmiddelen en dranken is opgeslagen.

Raadpleeg voor een goede en veilige installatie van het "SEC"-systeem ons kanaal

 "Indel Webasto Marine."

5 Technische gegevens (standaard configuratie)

Bedrijfsspanning: 12 of 24 VDC

Gemiddeld verbruik gemeten bij een binnentemperatuur van +5°C en een buitentemperatuur van 25°C. Het gemiddelde verbruik wordt aanzienlijk beïnvloed door de manier waarop u de koelkast gebruikt en het soort ventilatie.

Koudemiddel: R134a (het gegevensplaatje van de koelkast vermeld de inhoud van de installatie).

De koelkasten stemmen overeen met de van kracht zijnde EMC-richtlijn en zijn voorzien van de CE-markering.

Model	Onmiddellijk verbruik 12/24Vdc (Ampère)	Onmiddellijk verbruik 12/24Vdc (Watt)	Gemiddeld verbruik bij 25°C (Watt/24h)
CR36	6,0/3,0	72	300
CR40 CUBE	6,0/3,0	72	186
CR42	5,5/2,25	66	300
CR42 EL	5,5/2,25	66	385
CR49	6,0/3,0	72	280
CR49 EL	6,0/3,0	72	265
CR63F	6,0/3,0	72	440
CR65	6,0/3,0	72	290
CR65 EL	6,0/3,0	72	275
CR65F	6,0/3,0	72	440
CR85	6,0/3,0	72	380
CR85 EL	6,0/3,0	72	368
CR90F	6,0/3,0	72	550
CR90 BIG	6,0/3,0	72	520
CR100	6,0/3,0	72	400
CR130	6,0/3,0	72	440
CR130 EL	6,0/3,0	72	418
CR130 D	6,0/3,0	72	400
CR195	6,0/3,0	72	840
CR200	7,0/3,5	84	800

Gebruikershandleiding

6 Storingen opsporen

Alle werkzaamheden aan de elektrische onderdelen of aan de elektrische aansluitingen en het koelcircuit moeten door gekwalificeerd en erkend personeel worden uitgevoerd.

Let op: Koppel de stroomvoorziening af voordat er werkzaamheden aan de elektrische onderdelen of de elektrische aansluitingen worden uitgevoerd.

Defect	Mogelijke oorzaak	Ingreep
De koelkast koelt niet, de compressor start niet op.	Geen stroom. Accu in slechte staat. Thermostaat defect. Elektronische regeleenheid defect.	Controleer of de elektronische regeleenheid gevoed wordt en voldoende spanning ontvangt, controleer de zekering. Controleer of de binnenverlichting functioneert en of de compressor gevoed wordt. Controleer de snoeren, de klemmen en connectoren. Controleer of de accu correct wordt opgeladen. Controleer de thermostaat: Verbind T - C met een apart snoer. Als de compressor niet opstart, is de elektronica zeer waarschijnlijk defect. Vervang de elektronica. Als de compressor met de geleiderbrug opstart, is de thermostaat defect. Vervang de thermostaat.
De compressor doet slechts korte pogingen om op te starten.	Door onvoldoende spanning of spanningsdaling tijdens het starten wordt de beveiliging geactiveerd. Accu's leeg.	Controleer de snoeren en verbindingen, verwijder eventuele corrosie of roest. Laad de accu's op, start de motor of sluit de acculader aan.
De compressor functioneert maar koelt niet.	De verdamper of de leiding lekt koudemiddel. Leidingen verstopt.	Verricht een lektest en repareer eventuele lekken, zuig het koudemiddel R134a op en vul de juiste hoeveelheid bij. (Laat deze handeling door een technicus verrichten.)
De compressor functioneert lang maar koelt onvoldoende (beperkte efficiëntie).	Onvoldoende ventilatie, condensator oververhit. De ventilator functioneert niet. Te veel ijs op de verdamper. Het deurtje sluit niet goed, vochtige en warme lucht stroomt naar binnen. Condensator door stof verstopt	Laat de ventilatie toenemen. Vervang de ventilator. Ontdooien. Corrigeer de stand van de deur en controleer de pakking. Maak de condensator schoon.
De zekering springt.	Verkeerde zekering. Elektronische regeleenheid defect.	Controleer de zekering zie tabel in de paragraaf 4.4. Vervang de elektronische regeleenheid.

<p>De compressor werkt met tussenpozen.</p>	<p>Lege accu of elektrische kabels in slechte staat.</p>	<p>Controleer de status van de bedrading en zoek naar trage verbindingen, roest of kopergroen. Als de bedrading moet worden vervangen raadpleeg dan de handleiding voor de juiste afmeting. Als de bedrading in goede staat verkeert controleer dan de werking van de accu; als deze in slechte staat is moet het vervangen worden.</p>
<p>De compressor stopt nooit (correcte uitvoering van de koelkast)</p>	<p>Verkeerde aansluiting van de thermostaat op de elektronische regeleenheid. Thermostaat gebroken. Condensatie werkt niet correct, verdamper koelt af maar niet genoeg om de thermostaat de compressor te laten stoppen.</p>	<p>Draai de thermostaat in de uit-stand, als de koelkast blijft draaien, dan is er continuïteit in de regeleenheid. Corrigeer het probleem op de thermostaataansluitingen (controleer op de elektronische regeleenheid of het de aansluiting op de C en P en niet in de C en T is). Draai de thermostaat in de uit-stand; als de compressor wordt uitgeschakeld, maar het onmogelijk is om de temperatuur van de thermostaat af te stellen deze vervangen of het koelsysteem opnieuw laden.</p>
<p>De compressor stopt nooit (slechte uitvoering van de koelkast)</p>	<p>Omgeving erg warm + onvoldoende ventilatie of weinig gas in het koelcircuit.</p>	<p>Controleer de ventilatie, de compressor moet op een plek waar sprake is van een goede ventilatie worden geïnstalleerd. Wanneer de koelkast uit de installatie-opening kan worden verwijderd, als de koelkast beter functioneert, verbeter dan de ventilatie en raadpleeg de handleiding voor de juiste installatie. Indien de ventilatie optimaal is controleer dan of er gas in het systeem is en neem contact op met een gespecialiseerd technicus.</p>
<p>Het vriesvak is koud, maar de koelruimte niet</p>	<p>Onvoldoende ventilatie, weinig gas in het koelcircuit, stroomvoorziening niet continu.</p>	<p>Controleer de ventilatie, de compressor moet op een plek waar sprake is van een goede ventilatie worden geïnstalleerd. Wanneer de koelkast uit de installatie-opening kan worden verwijderd, als de koelkast beter functioneert, verbeter dan de ventilatie en raadpleeg de handleiding voor de juiste installatie. Controleer de staat van de elektrische aansluitingen en van de accu. Indien de ventilatie optimaal is controleer dan of er gas in het systeem is en neem contact op met een gespecialiseerd technicus.</p>

Gebruikershandleiding

Overtollig ijs op de verdamper.	Waterinfiltraties in de koelkast.	Controleer de staat van de pakking aan alle vier zijden van de deur, de pakking moet het meubel perfect afsluiten. Wanneer de ijsvorming aan een kant dikker is, komt de waterinfiltratie in de koelkast waarschijnlijk van die kant. Gebruik een matige warmtebron om de pakking op zijn plaats te brengen. Als het onmogelijk is om de pakking op zijn plaats te krijgen, vervang dan de hele deur.
De koelkast koelt te hard.	De thermostaatsonde is teveel afgedekt of slecht geplaatst.	Het uiteinde van de sonde moet contact maken met de verdamper, plaats de sonde in de juiste positie. Als de koelkast teveel blijft koelen de thermostaat vervangen.
De compressor is luidruchtiger dan normaal.	De compressor zit niet goed op de steun of raakt de muur/wand aan.	Controleer of de schroeven van de compressor goed zijn vastgedraaid en of ze nergens contact mee maken. De compressor trilt en als er iets mee in contact komt wordt het trillen erger.
De ventilator(s) is/zijn luidruchtiger dan normaal.	De ventilatorstructuur is gevouwen, of de ventilator is kapot.	Verwijder de klemmen/schroeven die zijn gebruikt om de ventilator vast te zetten. Als de ventilator lawaai blijft maken deze vervangen. Controleer of elk deel van de ventilator intact is, als er een of meer vinnen ontbreken de ventilator vervangen.
De binnenverlichting gaat niet branden.	Omgekeerde polariteit of gebroken lamp.	Controleer de polariteit van de lamp. Als de polariteit juist is dan het lampje vervangen.
Deur/lade sluit niet goed.	Verkeerde positie van de scharnieren of vervormde pakking	De scharnieren opnieuw plaatsen, zodanig dat de deur goed sluit. Gebruik een matige warmtebron om de pakking opnieuw op zijn plaats te brengen. Als het probleem aanhoudt, vervang dan de deur. Gebruik bij koelkasten met lade de verstelbare geleiders om de deur uit te lijnen.

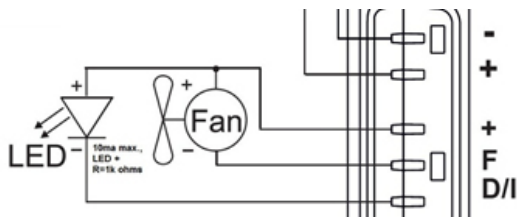
Wend u bij complexere problemen tot Indel Webasto Marine of uw plaatselijke Isotherm verkoper.

7 LED voor diagnose

De elektronische regeleenheid dient voor het zoeken naar fouten wanneer een LED is aangesloten, zoals hieronder wordt getoond.

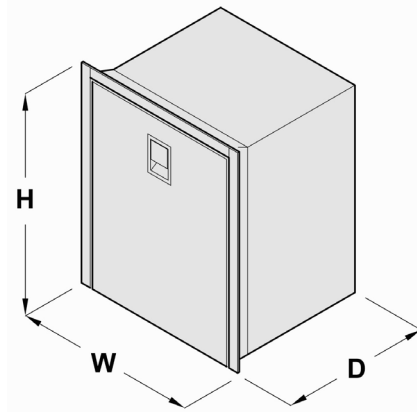
Het aantal knipperingen geeft het type fout aan.

Aantal knipperingen van de LED	Type fout	Oplossing
6	Defecte sensor (de sensor is defect of niet aangesloten).	Sluit de sonde opnieuw aan en controleer of de compressor opnieuw werkt. Als de compressor niet werkt de sonde vervangen.
5	Thermische beveiliging van de elektronische regeleenheid. (de elektronische regeleenheid raakt oververhit als het koelsysteem overbelast is of de omgevingstemperatuur te hoog is)	Verwijder overtollig gas of verhoog de ventilatie.
4	Fout minimum snelheid van de motor. (als het koelsysteem teveel geladen is kan de motor de minimum snelheid van ongeveer 1850 RPM niet handhaven).	Verwijder overtollig gas.
3	Startfout motor De rotor wordt geblokkeerd of de druk in het koelsysteem is te hoog (> 5 bar) Elektronische regeleenheid defect.	De eerste handeling is het vervangen van de elektronische regeleenheid. Als het probleem aanhoudt, vervang dan de compressor.
2	Ventilator heeft kortsluiting (De ventilator absorbeert meer dan 1A uit de elektronische regeleenheid).	Vervang de ventilator.
1	Accubescherming (het voltage ligt buiten de minimale en maximale voltages).	Controleer de toestand van de voedingskabels. Eventueel vervangen door nieuwe kabels. Controleer de conditie van de accu.



Gebruikershandleiding

8 Afmetingen



Model	Breedte (mm) [W]	Hoogte (mm) [H]	Diepte (mm) [D]	Dikte deur (mm) [S]	Cut-Out (mm) W:H	Afmeting flens (mm) Left:Right:Top:Bottom	Opmerkingen
CR 36	440	250	550+135(1)	35	442:252	/:/:/	REM
CR 40 CUBE	420	430	500+90(2)	40	422:432	/:/:/	REM
CR 42 BD Micro	381	523	325+120	40	383:526	/:/:5:/	REM
CR 42 ELEGANCE	381	523	325+120	50	383:526	/:/:5:/	REM
CR 49	386	523	450	40	391:528	20:20:20:/	
CR 49 ELEGANCE	381	520	450	50	383:525	/:/:9:/	
CR 50	412	532	360+130(1)	40	416:537	/:/:10:/	REM
CR 63 FREEZER	477	620	515	40	481:625	/:/:10:/	
CR 65	455	527	480	40	460:532	20:20:20:/	
CR 65 ELEGANCE	448	527	480	50	450:532	/:/:9:/	
CR 65 FREEZER	527	610	540	40	531:615	/:/:10:/	
CR 85	477	620	505	40	481:625	/:/:10:/	
CR 85 ELEGANCE	477	620	505	50	479:625	/:/:9:/	
CR 90 FREEZER	527	746	520	40	531:751	/:/:10:/	
CR 90 BIG	478	845	430	40	482:847	/:/:/	
CR 100	487	746	455	40	491:748	/:/:/	

CR 130	527	746	505	40	531:751	/:/:10:/	
CR 130 ELEGANCE	528	746	505	50	530:751	/:/:9:/	
CR 130 DRINK	527	746	520	40	531:751	/:/:10:/	
CR 195	550	1345	580	/	555:1350	35:35:30:/	
CR 200	730	880	620	/	735:890	20:20:20:/	
CR 36 INOX	453	255	580+135(1)	/	458:260	30:30:30:30	REM
CR 42 INOX	400	520	380+135(1)	/	405:525	20:20:20:/	REM
CR 49 INOX	400	520	510	/	405:525	20:20:20:/	
CR 63F INOX	495	620	555	/	500:625	20:20:20:/	
CR 65 INOX	470	527	545	/	475:532	20:20:20:/	
CR 65F INOX	545	610	580	/	550:620	20:20:20:/	
CR 85 INOX	495	625	555	/	500:625	20:20:20:/	
CR 90F INOX	545	743	555	/	550:748	20:20:20:/	
CR 130 INOX	545	743	545	/	550:748	20:20:20:/	
CR 130D INOX	545	743	560	/	550:748	20:20:20:/	
CR 195 INOX	545	1345	580	/	550:1350	20:20:20:/	
CR 200 INOX	730	868	620	/	735:873	20:20:20:/	

REM: het product wordt geleverd met de mogelijkheid om de compressorgroep te verplaatsen, afhankelijk van de lengte van de geleverde leidingen.

Opmerking(1) diepte die rekening houdt met de buiging van de leiding op het punt waar deze de kast verlaat "D"=35mm

Opmerking(2) diepte die rekening houdt met de buiging van de leiding bij remote "D"=80mm (de slang is erg stug)

HOUD BIJ DE VERSIES AC/DC REKENING MET EEN DIEPTE DIE 50mm GROTER IS. BIJ RUIMTEGEBRUIK MOET DE SITUATIE KEER OP KEER WORDEN BEPAALD

VOOR OVEREENSTEMMING MET DE NORMEN EN EEN CORRECTE FUNCTIONERING RAADT MEN AAN DAT DE BUITENWANDEN VAN DE KOELKAST DE VOLGENDE AFSTANDEN TOT DE BINNENWANDEN VAN HET MEUBEL VERTONEN: 20mm OP DE WANDEN WAAR GEEN COMPRESSOR ZIT EN 50mm OP DE WANDEN WAAROP DE COMPRESSOR ZIT. ALS DEZE REGELS NIET KUNNEN WORDEN NAGELEEFD, MOET DE MINIMUM AFSTAND 5mm BEDRAGEN EN MOET HET MATERIAAL VAN DE WANDEN EXPLOSIEVAZIG ZIJN

Gebruikershandleiding

9 Garantie

De garantie van Indel Webasto Marine stemt overeen met de EU-richtlijn 1999/44/EG

Geldigheid

De garantie van de mariene koelkasten en vriezers Isotherm heeft een duur van 2 jaar. In deze periode worden de arbeidskosten voor de reparaties en/of vervangingen gedekt, mits de werkzaamheden worden verricht door erkende servicecentra van IWM.

De geldigheid loopt vanaf:

- a) De verkoopdatum die is aangegeven op de factuur of de kassabon
- b) De datum op de factuur of het registratiebewijs van de eerste verkoop van de boot waarin het apparaat is geïnstalleerd als dit door de fabrikant van het voertuig is verricht.
- c) De productieweek geldt als de genoemde documenten ontbreken gegeven in het S/N (serienummer)

De geldigheid wijzigt niet als het product of een component ervan wordt vervangen.

De garantie dekt:

- De reparatie of vervanging van het product of een of meer componenten die fabricagefouten vertonen.
- De breuk of slechte functionering van componenten binnen de geldigheid van de garantie, ondanks de correcte installatie of een correct gebruik.
- Arbeids- en reiskosten op de onderstaande modi.
- Verzendkosten van het vervangen product (vrijmakingskosten uitgesloten)

De garantie dekt geen defecten, schade of storingen veroorzaakt door:

- Nalatigheid, slechte zorg of oneigenlijk gebruik
- Een verkeerde installatie of een onvoorzichtige verplaatsing
- Onvoldoende ventilatie
- Verkeerde elektrische aansluiting
- Draden met een verkeerde afmeting
- Verkeerd onderhoud of onderhoud door onbevoegd personeel
- Niet-naleving van alle voorschriften van deze handleiding
- Transportschade
- Vrijmakingskosten
- Slijtagegevoelige voorwerpen, zekeringen, enz.
- Professioneel gebruik
- Schade voor weersinvloeden

Belangrijke informatie voor de bepaling of de situatie door de garantie wordt gedekt:

- Productcode (aangegeven op het label op het product)
- S/N (serienummer) (aangegeven op het label op het product)
- Factuur of aankoopbewijs (of het registratiebewijs, zie hierboven in het hoofdstuk Geldigheid)
- Gedetailleerde beschrijving van het defect. (Wanneer mogelijk een foto bijvoegen)
- Beschrijving van de installatie met vermelding van de ventilatie en de bekabeling. (Wanneer mogelijk een foto bijvoegen)

(De klant moet alle eventuele arbeids-, reis- en verblijfskosten en de kosten voor de reparatie, vervanging en verzending betalen als vastgesteld wordt dat de situatie niet door de garantie wordt gedekt. In dit geval is IWM niet verplicht om de kosten te dragen.)

Operationele procedures die toegepast moeten worden nadat is vastgesteld dat het geval onder de garantie valt:

Koelkasten in een boot geïnstalleerd:

Reparaties onder garantie mogen uitsluitend worden uitgevoerd door servicecentra (CAT) van het netwerk van Indel Webasto Marine. IWM dekt niet de reparatiekosten van anderen. Zoek het dichtstbijzijnde servicecentrum op www.indelwebastomarine.com

Voor een product dat in een boot is geïnstalleerd gaat de door IWM erkende technicus van de CAT naar de boot als deze zich op een afstand van maximaal 100 km van de CAT bevindt. IWM dekt de kosten van deze verplaatsing. Als de boot zich op meer dan 100 km bevindt kan de klant kiezen of hij de kosten van de verplaatsing van de technicus betaalt (in dit geval betaalt hij de technicus rechtstreeks), of de boot dichterbij laat komen.

IWM vergoedt geen kosten voor onderdelen die elders zijn gekocht, niet bij het netwerk van IWM.

Koelkasten geïnstalleerd in Recreatievoertuigen (RV)

Reparaties onder garantie mogen uitsluitend worden uitgevoerd door servicecentra van het netwerk van Webasto.

Het voertuig moet naar het servicecentrum worden gebracht.

Zoek het dichtstbijzijnde servicecentrum op www.webasto.com

Käyttöohje

Yhteenvedo

1. Käyttöohje	166
1.2 Ympäristö	167
1.3 Turvallisuusohjeet.....	168
2. Käyttöohjeet.....	171
2.1 Lämpötilan säätäminen termostaatilla.....	171
2.2 Käyttöä koskevat suositukset	172
2.3 Sulattaminen	173
3. Huolto	173
3.1 Matalajännitesuoja.....	174
4 Asennusta koskevat varoitukset.....	175
4.1 Asennus.....	177
4.2 Tuuletus.....	178
4.3 Ovipaneelit	178
4.4 Oven avautumissuunnan vaihtaminen	178
4.5 Sähköliitännät.....	179
4.6 Sähköjohtojen mitat	180
4.7 Sisävalot	180
4.8 SEC – "Smart Energy Control" (lisävaruste).....	181
5 Tekniset tiedot (standardi kokoonpano).....	182
6 Vianmääritys	183
7 Vianmäärityksen LED-valo	186
8 Mitat	187
9 Takuu.....	189
Sähkökaaviot.....	243

1. Käyttöohje

Ohjekirja varoittaa käyttäjää olemassa olevista vaaroista ja antaa toimintaohjeita. Kyseiset varoitukset on merkitty seuraavasti:



HUOMIO!



Tuotetta ei saa käynnistää ennen kuin nämä ohjeet on luettu.

<p>Lue ohjeet Tämä symboli ilmoittaa, että ohjeet on luettava ennen laitteen käyttöönottoa</p>	
<p>Irrota pistoke sähköverkosta Tämä symboli ilmoittaa, että laite tulee irrottaa välittömästi sähköverkosta vian esiintyessä</p>	
<p>Käytä suojakäsineitä Tämä symboli ilmoittaa, että käyttäjän tulee käyttää asianmukaisia suojakäsineitä</p>	
<p>Käytä jalkineita Tämä symboli ilmoittaa, että käyttäjän tulee käyttää asianmukaisia jalkineita tapaturmien välttämiseksi</p>	
<p>Yleinen vaara Tämä symboli ilmoittaa vaaratilanteesta, joka vaatii erityistä tarkkaavaisuutta</p>	
<p>Sähköiskuvaara Tämä symboli ilmoittaa, että on olemassa sähköiskun vaara</p>	
<p>Voimakkaan valon vaara Tämä symboli varoittaa voimakkaasta valoista, jotka voivat aiheuttaa näkövammoja.</p>	

Käyttöohje



HUOMIO! Ohjekirja tulee säilyttää tulevia käyttökertoja varten. Suositukset:

- Säilytä ohjekirjaa helppopääsyisessä paikassa, jossa se on suojattu lämmöltä ja suoralta auringonvalolta.
- Varo vahingoittamasta osittaistakin ohjekirjan sisältöä.
- Tämän ohjekirjan mitään osaa ei saa missään tapauksessa poistaa, repiä tai muuttaa.


Tämä ohjekirja on laadittu mahdollisimman tarkasti ja huolellisesti, siitä huolimatta Indel Webasto Marine S.r.l. ei takaa näiden tietojen soveltuvuutta kaikkiin tuotesennuksiin. Mikäli epäselvyyksiä ilmenee, ota välittömästi yhteyttä teknikkoihimme. Jos laite myydään tai luovutetaan toiselle henkilölle, tämä ohjekirja sekä vastaavat liitteet tulee toimittaa ehjänä laitteen uudelle käyttäjälle.

1.2 Ympäristö

Tämä tuote täyttää sähkö- ja elektronisia laitteita koskevan direktiivin 2002/96/EY (RAEE) vaatimukset.

Tuotteen oikeaoppinen hävitys on oleellisen tärkeää mahdollisten ympäristö- ja terveysvaarojen välttämiseksi.



Tuotteessa, pakkauksessa tai vastaavissa asiakirjoissa oleva symboli  osoittaa, ettei laitetta saa hävittää kotitalousjätteen mukana. Tuote tulee toimittaa valtuutettuun sähkö- ja elektronisten laitteiden kierrätyskeskukseen. Hävitä tuote aina paikallisia jätemääräyksiä noudattamalla.

Kysy lisätietoa tuotteen hävittämisestä, kierrätyksestä ja uudelleen käytöstä paikallisilta viranomaisilta, kierrätyskeskukselta tai jälleenmyyjältä/jakelijalta, jolta tuote hankittiin.

Pakkausmateriaali on valmistettu kierrätettävästä materiaalista. Se sisältää



kierrätysmerkin ja materiaali tulee toimittaa kierrätyspisteeseen.



Merkki osoittaa, että tuote täyttää kaikki EU:n vaatimukset sen käyttöä koskien.



HUOMIO! Tämän laitteen ilmativis järjestelmä sisältää fluorattua kasviuonekaasua R134a ja sen toiminta riippuu kyseisestä kaasusta.



HUOMIO! Älä koskaan avaa jäähdytysaineputkistoa muutoin, kuin normaalin pikaliittimien (jos varusteena) liitännän/irrotuksen aikana. Laitteen jäähdytysaine R134a ei ole syttyvää normaaleissa olosuhteissa. Älä koskaan päästä R134a-jäähdytysainetta ympäristöön.

Mikäli jäähdytysaineputkisto vaurioituu, ota yhteyttä hyväksytyyn alan asiantuntijaan fluorattujen kaasujen käsittelemiseksi.

1.3 Turvallisuusohjeet



HUOMIO! Indel Webasto Marine Srl ei ota vastuuta toimintahäiriöistä tai henkilö-/omaisuusvahingoista, jotka johtuvat näistä ohjeista poikkeavasta koneen käytöstä tai määräyksistä poikkeavien materiaalien käytöstä.

Valmistaja ja/tai jälleenmyyjä ei ota vastuuta vahingoista, jos tätä tuotetta käytetään virheellisesti tai näistä ohjeista poikkeavasti.



HUOMIO! Jääkaappi sopii vain elintarvikkeiden säilyttämisen ja/tai ylläpitämiseen. Elintarvikkeita tulee säilyttää alkuperäisessä pakkauksessa tai asianmukaisissa astioissa. Älä käytä elintarvikkeita, joiden parasta ennen päivämäärä on mennyt umpeen. Muutoin seurauksena voi olla myrkytys.



HUOMIO! Jos jääkaapissa halutaan säilyttää lääkkeitä, tarkista, että laitteen jäähdytysteho on riittävä lääkkeiden säilytysvaatimuksiin.

Käyttöohje



HUOMIO! Pakastimena käytetyn tuotteen tarkoituksena on ainoastaan säilyttää pakasteet pakastettuina.

Jääkaappi ei jäädytä elintarvikkeita, joita ei ole jäädytetty aikaisemmin tai jotka ovat sulaneet osittain. Jos muuta kuin jäädytystä tai osittain sulanutta tuotetta säilytetään pakastimessa, käyttö on väärinkäyttöä ja tuotteet voivat sen seurauksena sulaa tahtomatta aiheuttaen turvallisuus-, sairastumis- tai onnettomuusvaaroja tuotteita kuluttaessa.

Jos pakastimessa säilytetään muuta kuin jäädytystä tai osittain sulanutta tuotetta, se voi vaikuttaa myös muiden pakastimessa olevien elintarvikkeiden laatuun.

Pakastimen lämpötilavälin ylittävät ympäristölämpötilat, virransyötön keskeytykset ja/tai pakastimen tiheä avaaminen voivat vaikuttaa jääkaapin tehokkuuteen ja pakastimen sisällön laatuun.

Käyttäjän tulee aina tarkistaa elintarvikkeiden laatu ennen niiden kuluttamista.



HUOMIO! Jos laitetta ei käytetä pitkään aikaan tai sitä sulatetaan, poista lamppu (jos varusteena) ja katkaise kaikki virransyötöt. Jätä jääkaapin ovi hiukan auki sen sisätilan raikastamiseksi ja homeen muodostumisen estämiseksi.



HUOMIO! Poista kaikki lämpö- ja kipinälähteet laitteen läheltä, irrota pistoke pistokkeesta ja tuuleta tila huolellisesti, jos jäähdytysainetta vuotaa.



HUOMIO! Irrota laite välittömästi sähköverkosta, jos sen laitteessa havaitaan vikoja. Älä koske mahdollisiin vaurioituneisiin tai eristämättömiin sähköjohtoihin, kun laite on kytketty pistorasiaan. Tämä koskee erityisesti laitetta, joka on liitetty verkkojännitteeseen 115V tai 230V.

Jos virtajohto on vaurioitunut, se tulee vaihtaa. Ota tällöin yhteyttä pätevään asiantuntijaan tai lähimpään huoltoliikkeeseen.



HUOMIO! Laitteessa tai sen sähköosien lähellä ei saa säilyttää seuraavia: syttyvät suihkepullot, räjähdysalttiit materiaalit, sähkölaitteet, eläimet.

Syttyviä aineita sisältävät suihkepullot voivat vuotaa, ja ne voivat syttyä palamaan tai räjähtää ollessaan kosketuksissa sähköosiin.

Erittäin alkoholipitoisia juomia tulee säilyttää hyvin suljetuissa astioissa ja pystyasennossa.

Älä päästä tulta tai kipinöitä laitteen sisälle.

Vältä sähkölaitteiden käyttöä jääkaapin sisällä.



HUOMIO! Laitetta saavat käyttää vähintään 8-vuotiaat lapset ja henkilöt, joilla on fyysisiä, aistillisia tai henkisiä puutteita tai puutteellinen kokemus tai tuntemus, kun heitä valvotaan tai heitä on ohjattu laitteen turvallisessa käytössä ja he tietävät siihen liittyvät vaarat.

Lapset eivät saa leikkiä laitteella. Lapset eivät saa suorittaa käyttäjän puhdistus- ja huoltotoimenpiteitä ilman valvontaa.



HUOMIO! Pistokkeita tai kytkimiä ei saa käsitellä, jos kädet tai jalat ovat märkiä.

Käyttöohje

2. Käyttöohjeet

Ilmastoluokka on merkitty laitteen sisällä olevaan tunnuskilpeen.

SN tai **laaja lauhkean ilmaston luokka** (ympäristölämpötila 10 °C - 32 °C).

N tai **lauhkean ilmaston luokka** (ympäristölämpötila 16 °C - 32 °C).

ST tai **subtrooppisen ilmaston luokka** (ympäristölämpötila 16°C - 38 °C).

T tai **trooppisen ilmaston luokka** (ympäristölämpötila 16°C - 43 °C).

2.1 Lämpötilan säätäminen termostaatilla

Jääkaapin lämpötilaa säädetään jatkuvasti termostaatilla, joka sisältää myös sammutustoiminnon, kun säädin käännetään ääriasentoon vastapäivään.

Sammuta laite ohittamalla säätimen kevyt säädin. Termostaatin säätimen asento riippuu jääkaapin tyypistä.

Säädä lämpötilaa seuraavasti: Käännä termostaattia myötäpäivään sisälämpötilan laskemiseksi ja päinvastoin.

Jääkaapin suositeltava lämpötila on 5-6 °C. Ulkolämpötila vaikuttaa jääkaapin lämpötilaan, jolloin oikean sisälämpötilan säilyttäminen voi olla vaikeaa, jos laite altistuu lämmölle ja suoralle auringonvalolle.

Termostaatin säädin



2.2 Käyttöä koskevat suositukset

- Jos mahdollista, käynnistä jääkaappi noin 6 tuntia ennen tuotteiden lisäämistä sen sisään.
- Jääkaapin toistuva avaaminen aiheuttaa suuremman sähkönkulutuksen.
- Kompessorin ja lauhtuttimen riittävä tuuletus vähentää huomattavasti energiankulutusta.
- Älä koskaan tuki jääkaapin tuuletusjärjestelmää.
- Sähköjärjestelmän on oltava hyväkuntoinen; tarkista säännöllisesti akut ja niiden lataustaso. Käytä aina käynnistysakkua, joka on erillään moottorista.
- Pidä jääkaapin sisäosa aina puhtaana ja kuivana. Poista lauhtevesi jääkaapin pakastinlokeron alapuolella olevasta mahdollisesta tippa-alustasta.
- Varmista, että ovi on puhdas ja kuiva, jotta sen pinta säilyy hyväkuntoisena ja ehjänä.
- Laitteen suojausyksikkö suojaa tuotetta, jos akun jännite on alhainen. Jos kompressori lukittuu, noudata tämän ohjekirjan ohjeita ja/tai ota yhteyttä alan ammattilaisiin tai Indel Webasto Marine Srl -yhtiön huoltopalveluun.
- Kompessori voi toimia jopa 30° kaltevuudessa, sitä suuremmat kulmat voivat aiheuttaa pysyviä vaurioita kompressoriin.

Käyttöohje

2.3 Sulattaminen

Koska lauhdutin toimii jäätymispistettä alhaisemmissa lämpötiloissa, siihen muodostuu jäätä ja huurretta.

Ilmankosteus, lämpötila ja oven avauskertojen määrä vaikuttavat huomattavasti huurteen muodostumiseen.

Sulata jääkaappi aina, kun haihduttimen huurteen paksuus on 3-4 mm tai sitä suurempi.

Sammuta jääkaappi kääntämällä termostaatti asentoon 0.

Sulata laite, kun tuotteita voidaan pitää mahdollisimman pitkään viileässä jääkaapin ulkopuolella. Älä poista jäätä ja huurretta haihduttimesta teräväpäisillä esineillä, sillä se voi vaurioitua ja aiheuttaa jäähdytysainevuotoja.

Käynnistä jääkaappi uudelleen vasta sitten, kun se on sulatettu, puhdistettu ja kuivattu huolellisesti. Poista, tyhjennä ja kuivaa haihduttimen tippa-astia. Aseta sulatuksen aikana tarvittaessa pyyhe jääkaapin pohjalle veden parempaa keräämistä varten.

3. Huolto

Isotherm Cruise & Cruise Elegance -jääkaapeissa on varma jäähdytysjärjestelmä, joka ei vaadi huoltoa tai jäähdytysaineen lisäämistä.

Kompressorin on tarkoitettu varta vasten liikkuviin käyttökohteisiin erinomaisen suorituskyvyn ja kestävyuden takaamiseksi. Talvella jääkaappia on säilytettävä ajoneuvon sisällä, mutta kompressorin ei toimi 0 °C tai sitä alhaisemmissa lämpötiloissa. Jääkaapin takana oleva lauhdutin on puhdistettava säännöllisesti. Erityisesti on harjattava/imuroitava tuulettimen aiheuttamat pölykertymät. Käytä pehmeää harjaa ja imuria. Pidä jääkaapin sisätila puhtaana haalealla vedellä ja miedolla pesuaineella ja pyyhi aina lauhdevesi/vesijäämät.

Varmista, että ovi on puhdas ja kuiva, jotta sen pinta säilyy hyväkuntoisena ja ehjänä.

Kun jääkaappia ei käytetä pitkään aikaan, sulata se kokonaan ja poista lauhdevesi laitteen sisältä ja ulkoisesta lauhdeveden keräysastiasta laitteen, sähkö-/mekaanisten osien vaurioitumisen ja/tai homeen muodostumisen estämiseksi. Luonnollinen sulatusaika voi vaihdella muutamasta minuutista useisiin tunteihin. Kun jääkaappi on sammutettu ja talvella ovi tulee jättää raolleen tuuletusasentoon ja **kaikki syöttöjärjestelmät on katkaistava.**

Classic-mallien ilmankierto:

Classic-malleissa on kahva, jossa on erityinen kiinnitin oven jättämiseksi ilmankiertoon.

Ovi voidaan viedä ilmankiertoon lukitsemalla kiinnitin kolikon tai veitsen avulla (kuva 5). Lukitsemisen jälkeen kiinnitin pitää oven ilmankierrossa.

Elegance-mallien ilmankierto:

Elegance-mallien jääkaapin yläosassa on erityinen oven lukitusjärjestelmä, jonka avulla ovi voidaan pitää ilmankierrossa.

Vie ovi ilmankiertoon työntämällä oven lukitsinta oikealle ilmankiertoon “--> TO VENT” (kuva 6).

3.1 Matalajännitesuoja

Jotta akkujen liiallinen purkautuminen vältettäisiin suojajärjestelmä sammuttaa kompressorin, jos jännite on riittämätön, ja käynnistää sen vasta sitten, kun järjestelmän jännite nousee akkujen latauksen seurauksena.

Järjestelmän jännite	Sammutuksen jännite	Toiminnan minimijännite
12 V	9,6 (10,4) V	10,9 (11,7) V
24 V	21,3 (22,8) V	22,7 (24,2) V

Jos hyppyjohdin poistetaan elektroniikasta osioiden C ja P väliltä, sulussa olevat arvot ovat voimassa.



VAROITUKSET: Ennen laitteen käynnistämistä tulee aina tarkistaa, että akkujen kunto on optimaalinen.

Käyttöohje

4 Asennusta koskevat varoitukset



HUOMIO!



Varman toiminnan takaamiseksi laite tulee asentaa ja liittää näitä ohjeita noudattaen.



HUOMIO! Henkilökohtaisia suojavarusteita



aina tuotteen siirtämisen ja asentamisen aikana. tulee käyttää



HUOMIO! Mikäli tuotteeseen tehdään muutoksia ilmoittamasta niistä valmistajalle, täysi vastuu on muutokset suorittavalla henkilöllä. Mikäli laitteeseen tehdään muutoksia, joihin Indel Webasto Marine Srl ei ole antanut lupaa, kaikki takuut ja direktivien mukaiset vaatimustenmukaisuusvakuutukset mitätöityvät.



HUOMIO! Ennen laitteen käyttämistä tulee varmistaa, ettei laitteen mekaanisissa ja sähköosissa ole vaurioita.



HUOMIO! Varo vahingoittamasta jäädytysjärjestelmän putkia, jäädytysaineroiskeet voivat aiheuttaa näkövammoja.



HUOMIO! Jos laitteessa on vaurioita, ota välittömästi yhteyttä toimittajaan ennen laitteen kytkemistä sähköverkkoon.



HUOMIO! Jos virtajohto on vaurioitunut, sen vaihto tulee antaa valmistajan, huoltopalveluiden tai pätevän henkilöstön vastuulle.



HUOMIO! Asenna jääkaappi kuivaan paikkaan ja suojaa se vesiroiskeilta. Sähköosia EI saa altistaa vesisateelle ja/tai vesiroiskeille.



HUOMIO! Asenna jääkaappi kauas kaasupulloista tai nestekaasujärjestelmistä.



HUOMIO! Tuote tulee asentaa helppopääsyiseen paikkaan mahdollisten toimintahäiriöiden varalta. Jännitteenalaisten osien ja lauhdutin-/kompressoriyksikön kotelo on voitava avata ainoastaan tarkoituksella, siihen ei saa päästä suoraan käsiksi.



HUOMIO! Kompressorin/lauhduttimen asennusalue tulee toteuttaa materiaalilla, joka kestää standardin EN 603335---1 mukaisen syttymistestin tai on yli 5 cm päässä sähkö- ja/tai elektronisista osista.



HUOMIO! Jos olemassa on laturi, se tulee liittää akkuun, sitä ei saa koskaan liittää suoraan jääkaappiin.



HUOMIO! Laite tulee suojata välilliseltä kontaktilta määräyksen "Heavy Current Regulations" mukaisesti.



HUOMIO! Jos tuote liitetään vaihtovirtalähteeseen, henkilövahinkojen välttämiseksi tulee varmistaa, että virtalähteessä on maadoitus ja katkaisimet (kytkimet), joilla laitteen virta voidaan katkaista kokonaan, sekä automaattisesti vikatilanteessa laukeavat suojauslaitteet.



HUOMIO! Älä koske mahdollisiin vaurioituneisiin tai eristämättömiin sähköjohtoihin, kun laite on kytketty pistorasiaan. Tämä koskee erityisesti laitetta, joka on liitetty verkkojännitteeseen 115V tai 230V.

Käyttöohje

4.1 Asennus

Isotherm-jääkaapit on suunniteltu ja valmistettu ainoastaan upotusasennukseen ja vakiomittoihin. Jääkaapin on aina oltava vaakasuunnassa kompressorin kumijalat alaspäin. Kompressori toimii jopa 30 ° kaltevuuskulmassa. Jos kaltevuuskulma on tätä suurempi, kompressori voi vaurioitua.

Mallissa CR42 kompressori on asennettu siirrettävään kulmittaiseen levyyn ja siinä on lisäputki erittäin joustavasta materiaalista, se voidaan täten asettaa jopa 1,5 m päähän jääkaapista. Putki tulee asettaa huolellisesti niin, ettei se rikkoudu tai puristu mutkien kohdalta.

Jos kompressori on etäkohteessa, se tulee myös asentaa kumipäällysteiset jalat alaspäin.

Jääkaapin yksinkertaisempaa asennusta varten voidaan käyttää asennuslaippoja, jotka on saatavilla lisävarusteena (malleissa, joissa ei ole vakiona kiinnityslaippaa). Jääkaappi on aina tuettava vastaavien kumijalkojen päälle ja kiinnitettävä paikoilleen kiinnityslaipan avulla.

Elegance-mallit voidaan kiinnittää paikoilleen Easy Fix -järjestelmän avulla. Tässä järjestelmässä on neljä esilävistettyä kohtaa kaapin sisällä, jotta asennus voidaan suorittaa helposti ja nopeasti niin, että se on huomaamaton ulkoapäin (kuva 12).

Easy Fix -järjestelmän avulla Cruise Elegance voidaan asentaa samalle tasolle kalusteeseen nähden käyttämättä erityistä kiinnityslaippaa. Jätä tällöin jääkaapin ja kalusteen väliin 10 mm vapaata tilaa vähintään oven koko paksuuden leveydeltä, jotta asennus voi liikkua vapaasti (kuva 11).

Jos kiinnityslaippaa ei voida käyttää, lukitse jääkaappi niin, ettei se voi kaatua/liukua eteenpäin, kun laatikko vedetään ulos ja meren aallot ovat huomattavat e ajoneuvon liikkeet ovat äkkinäisiä. Kiinnitä laite vähintään 2 kiinnityskohdasta standardin EN 60335-2-24 mukaisesti.

4.2 Tuuletus

Jääkaapin takana olevassa kompressorissa/lauhduttimessa on oltava riittävä tuuletus niin, että ilmaa tulee alaosasta ja ilma siirtyy jääkaapin takaa ja että lämmin ilma voi tulla ulos yläosasta tai sivuilta (kuva 1). Kuvat (kuvat 2-3) esittävät jääkaapin oikeaoppisen sijoituksen.

4.3 Ovipaneelit

Cruise Classic -jääkaapeissa on vakiona harmaa ovipaneeli. Lisävarusteena on saatavilla väriltään ja pinnoitteeltaan erilaisia paneeleja.

Cruise Elegance -jääkaapeissa on hopeanvärinen alumiininen ovipaneeli. Lisävarusteena on saatavilla väriltään ja pinnoitteeltaan erilaisia paneeleja.

Inox-malleissa ovi on kokonaan ruostumattomasta teräksestä eikä niissä ole vaihdettavaa ovipaneelia.

Cruise Classic -malleissa olemassa olevan harmaan oven päälle voidaan asentaa ylimääräinen ovipaneeli. Tällöin alaosan muovitiiviste tulee poistaa vetämällä sitä alaspäin ja kolmella ruuvilla kiinnitetty oven kahva tulee irrottaa (kuva 10).

Cruise Elegance -malleissa ovipaneeli voidaan vaihtaa irrottamalla varoen paneelin neljä sivulistaa ja poistamalla kahvan pieni kehys, minkä jälkeen paneeli voidaan poistaa. Asenna uusi paneeli, kiinnitä sivulistat varoen sekä kahvan kehys (kuva 9).

Toimenpide on esitetty kanavassa  "Indel Webasto Marine".

4.4 Oven avautumissuunnan vaihtaminen

Isotherm Cruise (lukuun ottamatta mallia CR200) & Cruise Elegance -jääkaappien oven avautumissuuntaa voidaan vaihtaa asennusvaatimuksien mukaan.

Cruise Classic ja Inox -malleissa oven avautumissuuntaa voidaan vaihtaa irrottamalla yläosan ruuvit (yläosaa ei ole Inox-malleissa) ja kiinnitystapit, poistamalla ovi, sijoittamalla sarana käänteisesti kuvan (kuva 7) mukaisesti ja kiinnittämällä ovi sekä muut osat paikoilleen. Cruise Elegance -malleissa oven avautumissuuntaa voidaan vaihtaa irrottamalla yläosan ruuvit ja kiinnitystapit, poistamalla ovi, sijoittamalla sarana käänteisesti kuvan (kuva 8) mukaisesti ja kiinnittämällä ovi sekä muut osat paikoilleen.

Käyttöohje

4.5 Sähköliitännät

- Noudata seuraavia ohjeita, kun liität laitteen ajoneuvon sähköverkkoon:
- Ennen laitteen käyttöönottoa tulee tarkistaa, että käyttöjännite ja/tai akkujännite vastaavat tunnuskilven tietoja.
- Liitä jääkaappi suoraan akkuun tai vastaavaan pääkatkaisimeen ja varmista, että järjestelmässä on ylikuormitusuoja.

Jos virransyöttöjännite on arvosta 12/24 Vdc poikkeava, asenna automaattinen differentiaalikytkin ΔI 0,03 A. Vältä liittämistä ajoneuvon sähkötaulun kautta, sillä se voi aiheuttaa jännitelaskuja.

- Aseta jääkaapin yläosaan sulake (ks. taulukko alla). Liitä punainen johto sähköjärjestelmän positiiviseen napaan ja musta negatiiviseen napaan. Käytä puristettua johdon liitintä, joka sopii johdon kokoon.
- Asenna erillinen kytkin jääkaapin yläpähän virtajohtojen samanaikaista katkaisemista varten. Tarkista, että se tukee alla olevan taulukon kuormaa.

Mallit	12Vdc	24Vdc
CR36, CR40CUBE, CR42, CR49, CR63F, CR65, CR65F, CR85, CR90F, CR90BIG, CR100, CR130, CR130D (koskee myös Elegance-malleja)	15A	7,5A
CR195	25A	12,5A
CR200	20A	10A



HUOMIO! Jos olemassa on laturi, se tulee liittää akkuun, sitä ei saa koskaan liittää suoraan jääkaappiin.

Kaikki sähkökaaviot on annettu ohjekirjan lopussa.

4.6 Sähköjohtojen mitat

Käytä aina läpimitaltaan sopivia johtoja. Seuraavassa taulukossa on vähimmäisläpimitat:

Läpimitta mm ²	Läpimitta AWG	Johdon maksimipituus 12 V m/ft	Johdon maksimipituus 24V m/ft
2,5	13	2,5/8	5/16
4	11	4/13	8/26
6	9	6/19	12/39
10	7	10/33	20/66

4.7 Sisävalot

Vaihda LED-lamppu painamalla valoyksikön lasia alaspäin vastaavalla kielekkeellä. Vaihda lamppu ja asenna valoyksikkö takaisin (kuva 4).

Käytä ainoastaan alkuperäisiä Indel Webasto Marine Srl -yhtiön varaosia.

Käyttöohje

4.8 SEC – "Smart Energy Control" (lisävaruste)

Isotherm "Smart Energy Control" -järjestelmällä Indel Webasto Marine tarjoaa ainutkertaisen mahdollisuuden vähentää huomattavasti aluksen jäähdytysjärjestelmien energiankulutusta. Tämä pakkaus voidaan asentaa helposti Isotherm-jäähdytysuotteen energiankulutuksen vähentämiseksi. Uudessa Cruise Elegance -tuotesarjassa on valmis asennuspaikka "SEC"-järjestelmän asentamiseksi.

Toimintaperiaate

Pitkälle kehittynyt prosessoriin pohjautuva Isotherm Smart Energy Control -teknologia mahdollistaa huomattavan energian säästön jatkuvalla ympäristöolosuhteiden tarkkailulla määrittääkseen pitkälle kehittyneiden algoritmien avulla parhaan kompressorin toimintanopeuden suorituskyvyn/akun purkautumissuhteen (COP) optimoimiseksi.

Laite ei tee jääkaapista ainoastaan älykästä, vaan mahdollistaa myös elintarvikkeisiin ja juomiin huomattavan kylmän energiamäärän tallentamisen. Isotherm Smart Energy Control laskee kaapin lämpötilaa perinteistä jääkaappia enemmän elintarvikkeita jäädyttämättä. Lämpötilaa tarkkailee jatkuvasti ilma-anturi. Jäähdytetty ilma tallennetaan, kun tehoa on käytettävissä enemmän (moottori käynnissä tai kytkettynä sähköverkkoon) ja se käytetään uudelleen ennen kuin jääkaappi saa virtaa akusta.

Tulos: jopa 35 % säästö kompressorin tehokkaamman käytön ansiosta ja jopa 50 % säästö yhdistämällä se juomiin ja elintarvikkeisiin tallentuneen energian käytöllä.

Katso ohjeet "SEC"-järjestelmän oikeaoppiseen ja turvalliseen asentamiseen

kanavasta  "Indel Webasto Marine".

5 Tekniset tiedot (standardi kokoonpano)

Käyttöjännite: 12 tai 24 VDC

Keskimääräinen kulutus on mitattu sisälämpötilalla +5 °C ja ulkolämpötilalla 25 °C. Jääkaapin käyttötavalla ja tuuletustyypillä on suuri vaikutus keskimääräiseen kulutukseen.

Jäähdytysaine: R134a (järjestelmän kapasiteetti on merkitty jääkaapin tunnuskilpeen).

Jääkaapit täyttävät voimassa olevan EMC-direktiivin ja niissä on CE-merkki.

Malli	Välitön kulutus 12/24 Vdc (ampeeria)	Välitön kulutus 12/24 Vdc (wattia)	Keskimääräinen kulutus 25 °C (W/24 h)
CR36	6,0/3,0	72	300
CR40 CUBE	6,0/3,0	72	186
CR42	5,5/2,25	66	300
CR42 EL	5,5/2,25	66	285
CR49	6,0/3,0	72	280
CR49 EL	6,0/3,0	72	265
CR63F	6,0/3,0	72	440
CR65	6,0/3,0	72	290
CR65 EL	6,0/3,0	72	275
CR65F	6,0/3,0	72	440
CR85	6,0/3,0	72	380
CR85 EL	6,0/3,0	72	368
CR90F	6,0/3,0	72	550
CR90 BIG	6,0/3,0	72	520
CR100	6,0/3,0	72	400
CR130	6,0/3,0	72	440
CR130 EL	6,0/3,0	72	418
CR130 D	6,0/3,0	72	400
CR195	6,0/3,0	72	840
CR200	7,0/3,5	84	800

Käyttöohje

6 Vianmääritys

Ainoastaan pätevä ja valtuutettu henkilöstö saa käsitellä sähköosia tai -liitäntöjä sekä jäähdytysjärjestelmää.

Huomio: Irrota laite virtalähteestä aina ennen sähköosien tai -liitäntöjen käsittelymistä.

Vika	Mahdollinen syy	Korjaustoimenpide
Jääkaappi ei jäähdy, kompressorin ei käynnisty.	Ei virtaa. Huonokuntoinen akku. Viallinen termostaatti. Viallinen elektroninen ohjausyksikkö.	Tarkista, että elektroninen ohjausyksikkö saa riittävästi virtaa ja jännitettä, tarkista sulake. Tarkista, että sisävalot toimivat ja että kompressorin saa virtaa. Tarkista johdot, johtojen kiinnittimet ja liittimet. Tarkista, että akku latautuu oikeaoppisesti. Tarkista termostaatti: Aseta hyppyjohdin T - C erillisellä johdolla. Jos kompressorin ei käynnisty, elektroniikka on todennäköisesti viallinen. Vaihda se. Jos kompressorin käynnistyy hyppyjohtimella, termostaatti on viallinen. Vaihda termostaatti.
Kompressorin suorittaa vain lyhyitä käynnistysyrityksiä.	Riittämätön jännite tai jännitelasku käynnistysyrityksen aikana aktivoi suojan. Akut ovat purkautuneet.	Tarkista johdot ja liitännät. Poista mahdolliset hapettumisen tai korroosion merkit. Lataa akut, käynnistä moottori tai liitä akkulaturi.
Kompressorin toimii, mutta se ei jäähdytä.	Jäähdytysainevuotoja lauhduttimessa tai putkissa. Tukkiutuneet putket.	Suorita vuototesti ja korjaa mahdolliset vuodot, ime ja täytä oikea määrä jäähdytysainetta R134a. (Tämä toimenpide tulee antaa huoltoteknikon tehtäväksi).
Kompressorin toimii pitkään, mutta ei jäähdytä riittävästi (heikko teho).	Tuuletus riittämätön, lauhduttimen ylikuumeneminen. Tuuletin ei toimi. Lauhduttimessa on liikaa huurretta. Ovi ei sulkeudu oikein, se päästää sisään lämmintä ilmaa ja kosteutta. Pöly tukkii lauhduttimen.	Lisää tuuletusta. Vaihda tuuletin. Sulata. Korjaa oven asento ja tarkista tiiviste. Puhdista lauhdutin.

Sulake palaa.	Virheellinen sulake. Viallinen elektroninen ohjauksyksikkö.	Tarkista sulake: katso kappaleen 4.4 taulukko Vaihda elektroninen ohjauksyksikkö.
Kompressorin toimii katkonaisesti.	Akku tyhjä tai huonokuntoiset virtajohdot.	Tarkista johdotuksen kunto ja varmista, ettei niissä ole löyisiä liitäntöjä, ruostetta tai hometta. Jos johdon vaihto on tarpeen, katso oikeat mitat ohjekirjasta. Jos johto on hyväkuntoinen, tarkista akun toiminta. Jos akku on huonokuntoinen, se tulee vaihtaa.
Kompressorin ei pysähdy koskaan (virheetön jääkaapin toiminta)	Termostaatti on liitetty virheellisesti elektroniseen ohjauksyksikköön. Viallinen termostaatti. Lauhdutin toimii virheellisesti, haihdutin jäähtyy, ei kuitenkaan riittävästi kompressorin pysäyttämiseksi termostaatilla.	Kierrä termostaatti sammutusasentoon, jos jääkaappi toimii edelleen, ohjauksyksikkö saa virtaa. Korjaa termostaatin liitännät (tarkista elektronisesta ohjauksyksiköstä, että silta on olemassa C:n ja P:n välillä, sitä ei saa olla C:n ja T:n välillä). Kierrä termostaatti sammutusasentoon. Jos kompressorin sammuu, mutta lämpötilan säätö ei ole mahdollista, vaihda termostaatti tai lataa jäähdytysjärjestelmä uudelleen.
Kompressorin ei pysähdy koskaan (jääkaapin heikko toiminta)	Erittäin lämmin ympäristö + riittämätön tuuletus tai vähän kaasua jäähdytysjärjestelmässä.	Tarkista tuuletus, kompressorin asennettava hyvin tuuletettuun paikkaan. Jos mahdollista, poista jääkaappi asennuspaikasta. Jos jääkaappi toimii paremmin, paranna tuuletusta katsomalla ohjekirjasta oikeat asennusohjeet. Jos tuuletus on optimaalinen, tarkista järjestelmässä oleva kaasu ottamalla yhteyttä alan erikoistuneeseen teknikkoon.
Pakastinosasto on kylmä, mutta jääkaappiosasto ei	Riittämätön tuuletus, vähän kaasua jäähdytysjärjestelmässä, muu kuin tasavirtalähde.	Tarkista tuuletus, kompressorin asennettava hyvin tuuletettuun paikkaan. Jos mahdollista, poista jääkaappi asennuspaikasta. Jos jääkaappi toimii paremmin, paranna tuuletusta katsomalla ohjekirjasta oikeat asennusohjeet. Tarkista sähköliitöiden ja akun kunto. Jos tuuletus on optimaalinen, tarkista järjestelmässä oleva kaasu ottamalla yhteyttä alan erikoistuneeseen teknikkoon.

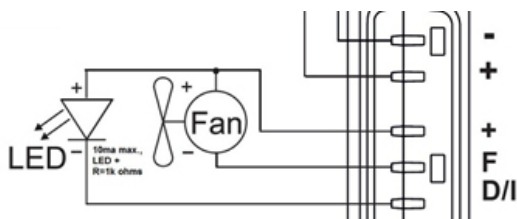
Haihduksessa on liikaa jäätä.	Jääkaapissa on kosteusvuotoja.	Tarkista tiivisteiden kunto oven neljältä sivulta: tiivisteiden tulee sulkeutua tiiviisti kalusteeseen. Jos jäätä on enemmän yhdellä sivulla, jääkaapin kosteusvuoto on todennäköisesti kyseisellä puolella. Muotoile tiiviste paikoilleen käyttäen keskitehoista lämpölähdettä. Jos tiivisteiden muotoilu ei ole mahdollista, vaihda koko ovi.
Jääkaappi jäähtyy liikaa.	Termostaatin anturi on suojattu liikaa tai sijoitettu virheellisesti	Anturin pään on oltava kosketuksissa haihduttimeen, aseta anturi oikeaan asentoon. Jos jääkaappi jäähtyy edelleen liikaa, vaihda termostaatti.
Kompressorin on tavallista äänekkäämpi.	Kompressorin ei ole asennettu hyvin tukeen tai se koskettaa muuriin/seinään.	Tarkista, että kompressorin ruuvit ovat kireällä ja etteivät ne kosketa mitään. Kompressorin ääniä voi vähentää jos se koskettaa jotakin, tärinä on voimakkaampaa.
Tuuletin/tuuletin on/ovat tavallista äänekkäämpi/-ä.	Tuuletin on taittunut tai tuuletin on vaurioitunut.	Poista kiinnittimet/ruuvit, joilla tuuletin on kiinnitetty paikoilleen. Jos tuuletin kuuluu edelleen ääntä, se tulee vaihtaa. Tarkista, että kaikki tuuletin osat ovat ehjiä. Jos yksi tai useampi siipi puuttuu, vaihda se.
Sisävalo ei syty.	Käänteinen napaisuus tai viallinen lamppu.	Tarkista lampun navat. Jos napaisuus on virheellinen, vaihda lamppu.
Ovi/laatikko ei sulkeudu oikein.	Saranoiden virheellinen sijainti tai epämuodostuneet tiivisteet	Sijoita sarana niin, että ovi sulkeutuu oikein. Muotoile tiiviste uudelleen käyttäen keskitehoista lämpölähdettä. Jos ongelma toistuu, vaihda ovi. Jos jääkaapissa on laatikko, kohdista ovi säädettävien ohjaimien avulla.

Mikäli kyseessä on monimutkaisempi vika, joka vaatii erikoisalan asiantuntemusta, ota yhteyttä Indel Webasto Marine -yhtiöön tai paikalliseen Isotherm-jälleenmyyjään.

7 Vianmäärityksen LED-valo

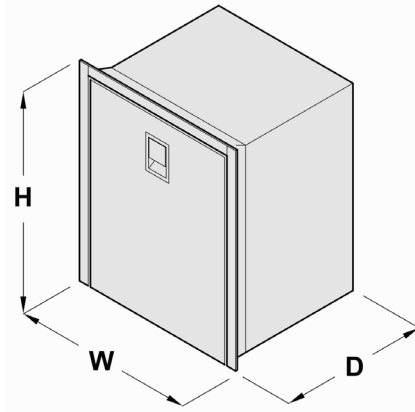
Elektroninen ohjausyksikkö määrittää viat seuraavasti, kun LED-valo on liitetty. Merkkivalojen vilkkumismäärä ilmoittaa virhetyypin.

LED-valon vilkkumismäärä	Virhetyyppi	Korjaustoimenpide
6	Viallinen anturi (anturi on viallinen tai sitä ei ole liitetty).	Liitä anturi ja tarkista, että kompressori toimii. Jos kompressori ei toimi, vaihda anturi.
5	Elektronisen ohjausyksikön lämpösuoja. (jos jäähdytysjärjestelmä on ylikuormitettu tai ympäristölämpötila on liian korkea, elektroninen ohjausyksikkö ylikuumenee)	Poista ylimääräinen kaasu tai lisää tuuletusta.
4	Virheellinen moottorin vähimmäisnopeus. (jos jäähdytysjärjestelmä on ylikuormitettu, moottori ei pysty säilyttämään noin 1850 kierr./min vähimmäisnopeutta).	Poista ylimääräinen kaasu.
3	Moottorin käynnistysvirhe (roottori on lukittunut tai paine on liian suuri (> 5 baaria) jäähdytysjärjestelmän sisällä. Viallinen elektroninen ohjausyksikkö.	Vaihda ensimmäiseksi elektroninen ohjausyksikkö. Jos ongelma toistuu, vaihda kompressori.
2	Tuulettimen oikosulku (tuuletin absorboi elektronisesta ohjausyksiköstä yli 1A).	Vaihda tuuletin.
1	Akun suojaus (jännite on minimi- ja maksimiarvojen ulkopuolella).	Tarkista virtajohtojen kunto. Vaihda johdot tarvittaessa uusiin. Tarkista akun kunto.



Käyttöohje

8 Mitat



Malli	Leveys (mm) [W]	Korkeus (mm) [H]	Syvyys (mm) [D]	Oven paksuus (mm) [S]	Läpimitta (mm) W:H	Laipan mitat (mm) vasen:oikea:yläosa:alaosa	Huomautukset
CR 36	440	250	550+135(1)	35	442:252	/:/:/	REM
CR 40 CUBE	420	430	500+90(2)	40	422:432	/:/:/	REM
CR 42 BD Micro	381	523	325+120	40	383:526	/:/:5:/	REM
CR 42 ELEGANCE	381	523	325+120	50	383:526	/:/:5:/	REM
CR 49	386	523	450	40	391:528	20:20:20:/	
CR 49 ELEGANCE	381	520	450	50	383:525	/:/:9:/	
CR 50	412	532	360+130(1)	40	416:537	/:/:10:/	REM
CR 63 PAKASTIN	477	620	515	40	481:625	/:/:10:/	
CR 65	455	527	480	40	460:532	20:20:20:/	
CR 65 ELEGANCE	448	527	480	50	450:532	/:/:9:/	
CR 65 PAKASTIN	527	610	540	40	531:615	/:/:10:/	
CR 85	477	620	505	40	481:625	/:/:10:/	
CR 85 ELEGANCE	477	620	505	50	479:625	/:/:9:/	
CR 90 PAKASTIN	527	746	520	40	531:751	/:/:10:/	
CR 90 BIG	478	845	430	40	482:847	/:/:/	
CR 100	487	746	455	40	491:748	/:/:/	

CR 130	527	746	505	40	531:751	/:/:10:/	
CR 130 ELEGANCE	528	746	505	50	530:751	/:/:9:/	
CR 130 DRINK	527	746	520	40	531:751	/:/:10:/	
CR 195	550	1345	580	/	555:1350	35:35:30:/	
CR 200	730	880	620	/	735:890	20:20:20:/	
CR 36 INOX	453	255	580+135(1)	/	458:260	30:30:30:30	REM
CR 42 INOX	400	520	380+135(1)	/	405:525	20:20:20:/	REM
CR 49 INOX	400	520	510	/	405:525	20:20:20:/	
CR 63F INOX	495	620	555	/	500:625	20:20:20:/	
CR 65 INOX	470	527	545	/	475:532	20:20:20:/	
CR 65F INOX	545	610	580	/	550:620	20:20:20:/	
CR 85 INOX	495	625	555	/	500:625	20:20:20:/	
CR 90F INOX	545	743	555	/	550:748	20:20:20:/	
CR 130 INOX	545	743	545	/	550:748	20:20:20:/	
CR 130D INOX	545	743	560	/	550:748	20:20:20:/	
CR 195 INOX	545	1345	580	/	550:1350	20:20:20:/	
CR 200 INOX	730	868	620	/	735:873	20:20:20:/	

REM: tuotteen kompressoriyksikköä on mahdollista siirtää toimitettujen putkien pituuden mukaan.

Huomautus(1) syvyydessä on huomioitu putken kaarevuus putken ulostulossa "D" = 35 mm

Huomautus(2) syvyydessä on huomioitu putken kaarevuus etäkohteessa "D" = 80 mm (putki on erittäin kova)

AC/DC-MALLEISSA ON HUOMIOITAVA YLI 50 mm SYVYYS, ONGELMALLISET TILAT TULEE ARVIOIDA TAPAUSKOHTAISESTI

MÄÄRÄYKSIEN VAATIMUSTENMUKAISUUDEN JA VIRHEETTÖMÄN TOIMINNAN TAKAAMISEKSI JÄÄKAAPIN ULKOSEINIEN SUOSITELLUT VÄLIMATKAT KALUSTEEN SISÄSEINISTÄ OVAT SEURAAVAT: 20 mm SEINISSÄ, JOISSA EI OLE KOMPRESSORIA, JA 50 mm SEINISSÄ, JOISSA ON KOMPRESSORI. JOS NÄITÄ OHJEITA EI VOIDA NOUDATTAA, VÄHIMMÄISETÄISYKSIEN ON OLTAVA 5 mm JA SEINIEN ON OLTAVA VALMISTETTU RÄJÄHDYSPAINEN KESTÄVÄSTÄ MATERIAALISTA

Käyttöohje

9 Takuu

Indel Webasto Marine -yhtiön takuu täyttää EU-direktiivin 1999/44/EY vaatimukset

Voimassaoloaika

Merenkulkuun tarkoitettujen Isotherm-jääkaappien ja pakastimien takuu on voimassa 2 vuotta ja se kattaa korjauksien tai vaihtojen työvoimakulut. Tämä edellyttää, että ne suoritetaan IWM-verkoston valtuutetuissa huoltoliikkeissä.

Voimassaoloaika alkaa:

- Tuotteen laskussa tai kuitissa ilmoitettuna myyntipäivänä
 - Sen veneen tai ajoneuvon ensimmäisen myyntikerran laskun tai rekisteröintiasiakirjan päivästä, johon tuote on asennettu ajoneuvon valmistajan toimesta.
 - Mikäli yllä mainittuja asiakirjoja ei ole, sarjanumeron tuoteviikosta lähtien.
- Tuotteen tai jonkin osan vaihto ei vaikuta voimassaoloaikaan.

Takuu kattaa seuraavat:

- Tuotteen tai yhden tai useamman osan vaihto tai korjaus, kun niissä on todettu valmistusvikoja.
- Osien rikkoutuminen tai toimintahäiriöt, jotka esiintyvät takuun voimassaolon aikana, vaikka tuote on asennettu ja sitä on käytetty oikeaoppisesti.
- Työvoima ja matkakulut alla mainittujen tietojen mukaisesti.
- Vaihdettavan tuotteen toimituskulut (ei koske tullikuluja)

Takuu ei kata vikoja tai vahinkoja tai toimintahäiriöitä, jotka aiheutuvat seuraavista:

- Laiminlyönti tai huolimattomuus tai väärinkäyttö
- Virheellinen asennus tai huolimaton siirtäminen
- Riittämätön tuuletus
- Virheellinen sähköliitäntä
- Alimitoitettu johdotus
- Virheellinen huolto tai valtuuttamattomien henkilöiden suorittama huolto
- Tämän ohjekirjan ohjeiden noudattamatta jättäminen
- Kuljetusvauriot
- Tullikulut
- Kulutuset, sulakkeet jne.
- Ammattikäyttö
- Sääolosuhteiden aiheuttamat vahingot

Seuraavat tiedot vaaditaan takuun voimassaolon määrittämiseen:

- Tuotekoodi (merkitty tuotteessa olevaan kilpeen)
- Sarjanumero (merkitty tuotteessa olevaan kilpeen)
- Ostosote (tai mahdollinen rekisteröintiasiakirja, ks. Voimassaolo-osio yllä)
- Vian tarkka kuvaus. (Liitä mahdollisesti kuvia)
- Asennuksen kuvaus, erityisesti tuuletusta ja johdotusta koskevat tiedot. (Liitä mahdollisesti kuvia)

(Jos tietojen pohjalta määritetään, ettei takuu ei ole voimassa, kaikki korjauksista, vaihdoista, työvoimasta, matkoista ja toimituksista aiheutuvat kulut ovat asiakkaan vastuulla. IWM on vapautettu kaikista korvausvelvollisuuksista).

Toimi seuraavasti, kun olet varmistanut takuun voimassaolon:

Alukseen asennetut jääkaapit:

Yksinomaan Indel Webasto Marine -yhtiön huoltopalvelut (CAT) saavat suorittaa takuun piiriin kuuluvat toimenpiteet. IWM ei korvaa muiden tahojen suorittamia toimenpiteitä. Lähimmän huoltopalvelun tiedot ovat saatavilla osoitteessa www.indelwebastomarine.com

Kun tuote on asennettu alukseen, IWM:n valtuuttaman huoltopalvelun teknikko tulee käymään alukseen, jos se on korkeintaan 100 km:n päässä huoltopalvelusta. IWM vastaa tällöin matkakuluista. Jos alus on yli 100 km päässä, asiakas voi oman harkintansa mukaan joko maksaa teknikon matkakulut (maksamalla ne suoraan teknikolle) tai siirtää aluksen lähemmäksi.

IWM ei korvaa muulta kuin IWM-jälleenmyyjältä hankittuja varaosia.

Huivialuksiin (RV) asennetut jääkaapit:

Yksinomaan Webasto-yhtiön huoltopalvelut saavat suorittaa takuun piiriin kuuluvat toimenpiteet.

Alus tulee viedä huoltopalveluun.

Lähimmän huoltopalvelun tiedot ovat saatavilla osoitteessa www.webasto.com

Bruksanvisning

Sammanfattning

1. Bruksanvisning	192
1.2 Miljö	193
1.3 Säkerhetsföreskrifter	194
2. Bruksanvisningar	197
2.1 Temperaturreglering med termostat	197
2.2 Rekommendationer för användning	198
2.3 Avfrostning	199
3. Underhåll	199
3.1 Spänningsvakt.....	200
4 Varningar gällande installation.....	201
4.1 Installation	203
4.2 Ventilation	204
4.3 Dörrfront	204
4.4 Omhängning av dörr	204
4.5 Elektriska anslutningar.....	205
4.6 Dimensioner elkablar.....	206
4.7 Innerbelysning	206
4.8 SEC - "Smart Energy Control" (tillval).....	207
5 Tekniska specifikationer (standardutförande).....	208
6 Felsökning	209
7 LED-lampor för felsökning.....	212
8 Installationsmått.....	213
9 Garanti	215
Kopplingsscheman.....	243

1. Bruksanvisning

Manualen innehåller varningar som uppmärksammar användaren på de faror som föreligger och särskilda anvisningar man ska följa; varningarna anges enligt följande:



VARNING!



Starta inte produkten utan att ha läst denna bruksanvisning.

<p>Obligatoriskt att läsa anvisningarna Denna symbol betyder att man måste läsa anvisningarna innan man tar apparaten i drift</p>	
<p>Obligatorisk fränkoppling Denna symbol betyder att man vid fel omedelbart måste koppla bort apparaten från huvudförsörjningen</p>	
<p>Obligatoriskt att bära handskar Denna symbol betyder att alla operatörer ska bära lämpliga skyddshandskar</p>	
<p>Obligatoriskt att bära skor Denna symbol betyder att alla operatörer ska bära särskilda skor som minskar risken för olyckor</p>	
<p>Allmän fara Denna symbol betyder att operatören ska vara extra uppmärksam</p>	
<p>Risk för elektrisk stöt Denna symbol signalerar till berörd personal att det arbetsmoment som beskrivs kan innebära en risk för elektrisk stöt</p>	
<p>Risk för högintensivt ljus Denna symbol betyder att man ska vara extra uppmärksam på högintensivt ljus eftersom det föreligger risk för synskador.</p>	

Bruksanvisning



WARNING! Spara manualen inför framtida konsultation. Det är lämpligt att:

- Förvara bruksanvisningen på en åtkomlig plats där den skyddas från fukt och värme samt från direkt solljus;
- Använd bruksanvisningen försiktigt så att du inte skadar innehållet;
- Man får aldrig ta loss, dra sönder eller ändra någon del av denna bruksanvisning.


Trots den noggrannhet med vilken denna manual har sammanställts kan inte Indel Webasto Marine Srl garantera att den information som finns i den täcker alla tänkbara händelser som är förbundna med produktinstallationen. Om man är osäker bör man omedelbart kontakta våra tekniker. Om man säljer eller lämnar vidare apparaten till en annan person ska man även lämna över denna manual och tillhörande bilagor, i sin helhet, till den nya användaren.

1.2 Miljö

Denna produkt överensstämmer med direktiv 2002/96/EG om avfall som utgörs av eller innehåller elektriska eller elektroniska produkter (WEEE).

Korrekt kassering av produkten är av yttersta vikt för att förhindra potentiella negativa konsekvenser för miljö och hälsa.



Symbolen  på produkten, på emballaget eller i medföljande dokumentation indikerar att denna produkt inte får behandlas som vanligt hushållsavfall. Den ska i stället lämnas in på en lämplig uppsamlingsplats för återvinning av elektrisk och elektronisk utrustning. Produkten måste kasseras enligt lokala miljöbestämmelser för avfallshantering.

För ytterligare information om kassering, återvinning och återanvändning av denna produkt, var god kontakta de lokala myndigheterna, ortens sophanteringstjänst eller återförsäljaren/företaget där produkten inhandlades.

Emballaget är tillverkat av återvinningsbart material. Det är märkt med



en återvinningssymbol och ska lämnas på återvinningsstation.



Symbolen anger att produkten överensstämmer med alla de bestämmelser inom Europeiska unionen som är relevanta för bruk av produkten.



WARNING! Denna apparat innehåller fluorgaser med växthuseffekt, R134a, inne i ett hermetiskt slutet system och dess drift är beroende av närvaron av denna gas.



WARNING! Öppna aldrig kylkretsen bortsett från vid normal anslutning/frånkoppling av snabbkopplingarna (i förekommande fall). Kylmedlet R134a som finns i apparaten är inte antändligt under normala förhållanden. Kylmedlet R134a får aldrig släppas ut i naturen.

Vid skador på kylkretsen ska man kontakta kvalificerad personal för omhändertagande av fluorgaserna.

1.3 Säkerhetsföreskrifter



WARNING! Indel Webasto Marine Srl avsäger sig allt ansvar för felfunktion eller skador på person eller egendom orsakade av en annan användning av maskinen eller av material med andra egenskaper än vad som anges i denna manual.

Felaktig användning eller användning som strider mot anvisningarna i denna manual kan inte ge upphov till tvist med tillverkaren och/eller leverantören.



WARNING! Kylskåpet är endast avsett för att förvara och/eller bibehålla livsmedel. Livsmedelsprodukter ska förvaras i originalförpackning eller i andra lämpliga behållare. Ät aldrig livsmedel vars bäst före datum passerat eftersom det kan leda till förgiftning.



WARNING! Om man förvarar mediciner i kylskåpet ska man kontrollera att kylskåpets kylförmåga uppfyller kraven för de aktuella läkemedlen.

Bruksanvisning



WARNING! Produktens syfte och funktion när den används som frys är endast att hålla redan helt nedfrysta produkter frysta.

Kylskåpet fryser inte livsmedel som inte redan är helt nedfrysta. Om man förvarar ett livsmedel som inte är helt nedfryst i frysen bedöms detta som felaktig användning och kan leda till oavsiktlig upptining av det aktuella livsmedlet. Detta i sin tur kan orsaka problem med livsmedelssäkerhet, sjukdom eller skada vid förtäring.

Att förvara livsmedel som inte är helt nedfrysta i frysen kan även påverka kvaliteten på andra frysta livsmedelsprodukter som förvaras inne i frysen.

Exponering för temperaturer över det temperaturintervall frysen framställts för, strömavbrott och/eller frekvent öppnande av frysen kan påverka kylens prestanda och kvaliteten på frysens innehåll.

Användaren ska alltid kontrollera livsmedlens kvalitet innan förtäring.



WARNING! Under längre perioder då kylskåpet inte ska användas och under



avfrostning ska man i förekommande fall avlägsna lampan eller koppla ifrån all strömförsörjning. Lämna kyldörren något öppen för att vädra ut kylan och för att undvika att det bildas mögel.



WARNING! Det får inte förekomma värme eller gnistor i närheten av apparaten. Dra ut strömkontakten och vädra lokalen ordentligt om det skulle uppstå kylmedelsläckage.



WARNING! Koppla omedelbart bort apparaten från den allmänna försörjningen vid fel. Rör inte vid elkablar som är skadade eller inte isolerade när den elektriska försörjningen är tillkopplad. Denna observation gäller i synnerhet när apparaten är ansluten till nätspänningen, 115V eller 230V.

Om strömkabeln är skadad ska den bytas ut. Kontakta behörig personal eller närmaste Kundenservice.



WARNING! Följande får inte förvaras i apparaten eller i närheten av dess elektriska delar: sprayflaskor med brännbara vätskor, explosivt material, elektriska apparater, levande djur.

Sprayflaskor som innehåller brännbara vätskor kan läcka gaser som om de kommer i kontakt med elektriska delar kan fatta eld eller orsaka explosion.

Drycker med hög alkoholhalt ska förvaras väl tillslutna och i upprätt ställning.

Undvik eld och gnistor inne i apparaten.

Undvik att använda elektrisk apparatur inne i kylskåpet.



WARNING! Apparaten får användas av barn över 8 år och av personer med nedsatta fysiska, sensoriska eller mentala färdigheter, med bristfällig erfarenhet eller utan nödvändig kunskap, endast förutsatt att de fått information om en säker användning av apparaten och förstått de risker som är kopplade därtill.

Barn får inte leka med apparaten. Rengöring och underhåll som ska utföras av användaren får aldrig utföras av barn om de inte övervakas.



WARNING! Rör inte vid kontakter eller brytare när dina händer är blöta.

Bruksanvisning

2. Bruksanvisningar

Klimatklassen finns angiven på skylten inne i apparaten.

SN eller **utökad tempererad** (rumstemperatur från 10°C till 32°C);

N eller **tempererad** (rumstemperatur från 16°C till 32°C);

ST eller **subtropisk** (rumstemperatur från 16°C till 38°C);

T eller **tropisk** (rumstemperatur från 16°C till 43°C).

2.1 Temperaturreglering med termostat

Med termostaten regleras kylens temperatur steglöst och den har dessutom en avstängningsfunktion som aktiveras om den vrids till ändläge moturs.

Vid avstängning känns ett tydligt motstånd i vredet. Termostatvredet är olika placerat i de olika modellerna.

Temperaturen regleras enligt följande: Vrids termostaten medurs blir det kallare och vrids den moturs blir det varmare i kylutrymmet.

Vi rekommenderar att man håller en temperatur inne i kylskåpet på 5-6°C. Rumstemperaturen påverkar temperaturen inne i kylskåpet, därför kan det vara svårt att hålla rätt temperatur i kylskåpet om det utsätts för värme och direkt solljus.

Termostatvred



2.2 Rekommendationer för användning

- Starta om möjligt kylskåpet ca 6 timmar innan det ska fyllas med kylvaror.
- Att ofta öppna kylan höjer strömförbrukningen.
- God ventilation av kompressor och kondensor minskar strömförbrukningen avsevärt.
- Se till att kylens ventilationssystem inte blockeras.
- Den elektriska anordningen måste vara i mycket gott skick. Kontrollera regelbundet batterierna och deras laddning. Motorn ska alltid ha eget separat startbatteri.
- Håll alltid kylens insida ren och torr. Töm vid behov ut kondensvatten som samlas i dropphyllan under frysacket i kylskåpet.
- Håll alltid dörren ren och torr för att garantera att den hålls i fint skick.
- Apparaten har utformats med ett skydd för låg batterispänning. Om kompressorn blockeras ska man följa de anvisningar som anges i denna manual och/eller kontakta en specialiserad tekniker eller ett serviceställe tillhörande Indel Webasto Marine Srl.
- Kompressorn klarar en lutning på upp till 30°, mer lutning kan orsaka permanenta skador på kompressorn.

Bruksanvisning

2.3 Avfrostning

Eftersom förångaren arbetar i temperaturer under fryspunkten bildas frost och is på den.

Luffuktighet, temperatur och hur ofta dörren öppnas påverkar frostbildningen i hög grad.

Frosta av kylskåpet när frostlagret på förångaren har blivit 3-4 mm tjockt eller mer.

Stäng av kylskåpet genom att vrida termostaten till 0.

Utför avfrostningen vid tillfällen då varorna kan förvaras utanför kylskåpet så kallt som möjligt. Använd inga vassa föremål för att skrapa bort is och frost från förångaren eftersom den då skadas med läckage av kylmedel som följd.

Återstarta kylskåpet först när det är helt och hållet avfrostat, torrt och rent. Dra ut, töm och torka ur dropphyllan under förångaren. Lägg vid behov en handduk längst ner i kylskåpet under avfrostningen som hjälper till att samla upp smältvatten.

3. Underhåll

Isotherm Cruise & Cruise Elegance-kylskåpen har ett helt hermetiskt slutet kylsystem som inte kräver underhåll eller påfyllning av kylmedel.

Kompressorn är av speciell typ avsedd för mobila applikationer, med mycket hög verkningsgrad och en i särklass lång livslängd. Kylskåpet ska sitta kvar i fordonet under vintern, men kompressorn fungerar inte då temperaturen är kring 0°C eller lägre. Det säsongsbaserade underhållet inskränker sig till att göra ren kondensorn på baksidan av kylskåpet. Den samlar med hjälp av fläkten en del damm som ska borstas/sugas bort. Använd mjuk borste och dammsugare. Invändigt är det viktigt att hålla ordentligt rent med hjälp av ljummet vatten och en mild tvållösning. Torka upp alla rester av kondens/vatten.

Håll alltid dörren ren och torr för att garantera att den hålls i fint skick.

När kylen ska vara avstängd under en längre period måste man frosta av den och avlägsna kondens både inne i apparaten och i den yttre kondensbehållaren. Detta för att undvika att skada apparaten, de elektriska/mekaniska komponenterna och/eller för att förhindra att det uppstår mögel. Avfrostningstiden kan variera från ett par minuter till flera timmar. Lämna dörren öppen i vädringsläge då kylskåpet är avstängt och under vintern och **koppla bort all tillförsel.**

Luftning av Classic-modeller:

Classic-modellerna är försedda med ett handtag med stoppfunktion som ska användas för att lämna luckan i luftningsläge.

För att ställa luckan i luftningsläge ska man med hjälp av ett mynt eller en kniv låsa upp stoppet (Fig. 5). När man låst upp stoppet ska man ställa upp luckan i luftningsläge.

Luftning av Elegance-modeller:

Elegance-modellerna är försedda med särskilt blockeringsystem som används för att ställa dörren i luftningsläge, som finns i kylskåpets Topp.

För att ställa luckan till luftningsläge ska man trycka blockeringen åt höger till luftningsläget "--> TO VENT" (Fig. 6).

3.1 Spänningsvakt

För att skydda batterierna från överdriven urladdning slår en batterivakt ifrån kompressorn vid för låg spänning och återstartar först när spänningen höjts i systemet genom laddning av batterierna.

Systemspänning	Avstängnings-spänning	Lägsta driftspänning
12V	9,6 (10,4) V	10,9 (11,7) V
24V	21,3 (22,8) V	22,7 (24,2) V

Om byggingen på elektronikdelen mellan C och P avlägsnas gäller de värden som anges inom parentes.



VARNINGAR: Innan man sätter igång apparaten ska man kontrollera att batterierna är i bästa möjliga skick.

Bruksanvisning

4 Varningar gällande installation



WARNING!



För att garantera en säker funktion ska man installera och koppla apparaten i enlighet med anvisningarna i denna bruksanvisning.



WARNING! Använd alltid personlig skyddsutrustning



vid

förflyttning och installation av produkten.



WARNING! Ansvaret för ändringar på produkten om vilka tillverkaren saknar vetskap vilar helt och hållet på den person som utför ändringarna. Ändringar som utförs utan godkännande från Indel Webasto Marine Srl innebär att alla former av garantier upphör att gälla och att försäkringen om överensstämmelse med tillämpliga direktiv blir ogiltig.



WARNING! Innan man använder apparaten ska man kontrollera att den inte uppvisar några synliga skador på mekaniska eller elektriska delar.



WARNING! Skada inte slangarna till kylkretsen. Stänk från kylmedlet kan skada synen.



WARNING! Om apparaten är skadad ska man omedelbart kontakta leverantören innan anslutning.



WARNING! Om elkabeln skadas måste den omedelbart bytas ut av tillverkaren, kundservice eller behörig personal.



WARNING! Installera kylskåpet på en torr plats där det skyddas från vattenstänk. Elektriska delar får INTE exponeras för regn och/eller vattenstänk.



WARNING! Installera kylskåpet på avstånd från gastuber och gasolanordningar.



WARNING! Produkten ska installeras på en plats som är åtkomlig vid eventuellt underhållsarbete. Utrymmet med spänningsförda delar och kondensorns/kompressorns delar ska endast kunna öppnas medvetet och får inte vara direkt åtkomligt.



WARNING! Området för installation av kompressor/kondensor måste vara av ett material som klarar det flamtest, needle flame test, som förutses av EN 603335--1 eller vara vid ett avstånd på mer än 5 cm från elektriska/elektroniska delar.



WARNING! Om en batteriladdare finns med ska denna anslutas till batteriet och aldrig direkt till kylskåpet.



WARNING! Apparaten ska skyddas mot indirekt kontakt enligt föreskriften "Heavy Current Regulations".



WARNING! Om man ansluter till elnät med växelström ska man för att undvika allvarliga personskador kontrollera att nätet är jordat och försedd med frångiljare (brytare) som gör det möjligt att koppla bort apparaten helt från strömtillförseln samt med skyddsanordningar som utlöser automatiskt vid fel.



WARNING! Rör inte vid elkablar som är skadade eller inte isolerade när den elektriska försörjningen är tillkopplad. Denna observation gäller i synnerhet när apparaten är ansluten till nätspänningen, 115Volt eller 230Volt.

Bruksanvisning

4.1 Installation

Isotherm-kylskåpen har utformats och tillverkats för att uteslutande byggas in i installationer som ska vara av standardmått. Kylskåpet ska alltid placeras horisontellt, med kompressorns gummifötter nertill. Kompressorn klarar en lutning på upp till 30°. Vid större lutning än så kan kompressorn skadas.

På CR 42 sitter kompressorn monterad på en vinkelkonsol som kan tas loss från skåpet och har en extra rörledning i lättböjligt material så att kompressorn kan placeras på ett avstånd av ca. 1,5m från kylskåpet. Rörledningen måste hanteras med stor försiktighet så att den inte knäcks eller plattas till vid böjning.

Om man använder en fjärrstyrd kompressor ska även den installeras med gummifötterna nedåt.

Monteringen av kylskåpen underlättas om monteringsflänsar, som finns som tillbehör, används på de modeller som inte har kopplingsfläns som standard. Kylskåpet ska alltid stödas på gummifötterna och ska fästas på plats med hjälp av kopplingsflänsen.

Elegance-modellerna kan fästas på plats med hjälp av systemet Easy Fix. För att underlätta en enkel och effektiv installation är systemet försett med 4 st. förborrade fästpunkter inne i facket som inte syns utifrån (Fig. 12).

Med Easy Fix kan man installera Cruise Elegance med luckan i linje med möbeln utan att behöva använda sig av kopplingsfläns. Vid sådan installation ska man lämna ett utrymme på 10 mm mellan kylskåp och möbel längs med hela luckans tjocklek så att den kan röra sig fritt (Fig. 11).

Om man inte kan använda den tresidiga kopplingsflänsen ska man fixera kylskåpet så att det inte välter/halkar framåt när man drar ut lådan, när vågorna går eller om fordonet gör en brysk manöver. Fäst apparaten med minst 2 fästpunkter i enlighet med anvisningarna i föreskrift EN 60335-2-24.

4.2 Ventilation

Det är mycket viktigt att kompressorn/kondensorn som sitter baktill på kylskåpen är väl ventilerad så att sval luft kan komma fram underifrån och passera bakom kylskåpet och att uppvärmd luft kan evakueras uppåt eller åt sidorna (Fig. 1). Bilderna (Fig. 2-3) visar ett exempel på hur den plats på vilken kylskåpet ska installeras ska se ut.

4.3 Dörrfront

Kylskåpen av modell Cruise Classic är som standard utrustad med en grå dörrfront. Som tillval finns dörrfronter i andra färger och ytbehandlingar.

Kylskåpen av modell Cruise Elegance är utrustade med dörrfront i silverfärgad aluminium. Som tillval finns dörrfronter i andra färger och ytbehandlingar.

De rostfria modellerna har dörr helt i rostfritt och har inte utbytbar dörrfront.

På modellerna Cruise Classic kan man montera en extra dörrfront utanför den befintliga grå. För att göra det måste man ta bort den nedre gummitätningen genom att dra den nedåt och ta bort luckans handtag som sitter fast med tre skruvar (Fig. 10).

För att byta dörrfront på modellerna Cruise Elegance ska man försiktigt dra ut de 4 sidolisterna som håller fronten på plats, dra ut handtagets ram och därefter ta av fronten. Sätt på den nya fronten och sätt försiktigt fast sidolisterna och handtagets ram igen (Fig. 9).

Proceduren finns illustrerad i vår kanal  "Indel Webasto Marine".

4.4 Omhängning av dörr

Dörrarna på kylskåpen Isotherm Cruise (förutom CR200) & Cruise Elegance kan hängas om efter behov.

För att hänga om dörren på modellerna Cruise Classic och Inox ska man ta bort skruvarna som fäster Toppen (Toppen finns inte på de rostfria modellerna) och låsstiften, dra ut dörren, hänga om gångjärnen enligt vad som visas i (Fig. 7), sätta dörren på plats och skruva fast alltihop igen. För att hänga om dörren på modell Cruise Elegance ska man ta bort skruvarna som fäster Toppen och låsstiften, dra ut dörren, hänga om gångjärnen enligt vad som visas i (Fig. 8), sätta dörren på plats och skruva fast alltihop igen.

Bruksanvisning

4.5 Elektriska anslutningar

- Vid anslutning till fordonets elsystem är det viktigt att ta hänsyn till följande punkter:
- Innan man driftsätter apparaten ska man kontrollera att driftspänningen och/eller batterispänningen motsvarar specifikationerna på dekalen.
- Anslut kylan direkt till förbrukningsbatteri eller dess huvudbrytare. Kontrollera att anordningen är utrustad med elanordning som är kapabel att skydda kretsen mot överström.

Om matningsspänningen skiljer sig från 12/24Vdc måste man installera en automatisk differentialbrytare ΔI 0,03A. Undvik anslutning via fordonets elcentral eftersom det kan orsaka spänningsbortfall.

- Installera en säkring uppströms från kylskåpet (se tabellen nedan). Koppla den röda kabeln till den elektriska anordningens positiva pol och den svarta kabeln till den negativa polen. Använd en typ av pressad kabelsko som är avsedd för kabelns storlek.
- Man måste montera en separat brytare uppströms från kylskåpet, som kopplar bort matningskablarna på samma gång. Kontrollera att den klarar den belastning som visas i nedanstående tabell:

Modeller	12Vdc	24Vdc
CR36, CR40CUBE, CR42, CR49, CR63F, CR65, CR65F, CR85, CR90F, CR90BIG, CR100, CR130, CR130D (även Elegance-modellerna)	15A	7,5A
CR195	25A	12,5A
CR200	20A	10A



WARNING! Om en batteriladdare finns med ska denna anslutas till batteriet och aldrig direkt till kylskåpet.

Alla kopplingsscheman finns sist i manualen.

4.6 Dimensioner elkablar

Använd alltid kablar med korrekt kabelarea. Nedan följer en tabell med minimimått:

Kabelarea mm ²	Kabelarea AWG	Max kabellängd i meter/ fot 12V	Max kabellängd i meter/ fot 24V
2.5	13	2.5/8	5/16
4	11	4/13	8/26
6	9	6/19	12/39
10	7	10/33	20/66

4.7 Innerbelysning

Vid byte av LED-lampan ska man trycka belysningsarmaturens glas nedåt med hjälp av den lilla spaken. Byt lampa och tryck tillbaka belysningsarmaturen i läge igen (Fig. 4).

Använd endast originalreservdelar från Indel Webasto Marine Srl.

Bruksanvisning

4.8 SEC - "Smart Energy Control" (tillval)


Med systemet Isotherm "Smart Energy Control" erbjuder Indel Webasto Marine en unik möjlighet att avsevärt minska elförbrukningen i de kylsystem som finns ombord. Detta paket kan enkelt installeras för att uppgradera och förbättra energibesparing för er Isotherm kylprodukt. Den nya linjen Cruise Elegance är redan förberedd för installation av systemet "SEC" inne i skåpet.

Hur fungerar det?

Den sofistikerade och processorbaserade Isotherm Smart Energy Control ger en betydande energibesparing genom att den konstant skannar en rad viktiga miljöfaktorer för att med hjälp av avancerade specifika algoritmer fastställa vilken kompressorhastighet som är lämpligast för att maximera prestandan / effektfaktorn (COP).

Anordningen gör inte bara ert kylskåp intelligent utan gör det också möjligt att lagra en stor mängd kall energi i de lastade dryckerna och matvarorna. Isotherm Smart Energy Control minskar temperaturen i skåpet mer än en traditionell kyl, utan att frysa maten. Temperaturen övervakas konstant av en luftsensor i skåpet. Kylenergin lagras när det finns ett effektöverskott (motorn igång eller kopplad till nätet) och den återanvänds innan kylskåpet går över till att matas av batteriet.

Resultatet: upp till 35% energibesparing tack vare en mer effektiv användning av kompressorn och upp till 50% energibesparing med de kombinerade effekterna av den lagrade kylenergin i mat och dryck.

Besök vår kanal  "Indel Webasto Marine" för information om korrekt och säker installation av systemet "SEC".

5 Tekniska specifikationer (standardutförande)

Driftspänning: 12 eller 24 VDC

Medelförbrukning uppmätt med en inre temperatur på +5°C och yttre temperatur på 25°C. Medelförbrukningen påverkas avsevärt av hur kylan används och typ av ventilation.

Kylmedel: R134a (anordningens kapacitet finns angiven på kylens plåt).

Kylskåpen uppfyller kraven i gällande EMC-direktiv och är CE-märkta.

Modell	Momentan förbrukning 12/24Vdc (Ampere)	Momentan förbrukning 12/24Vdc (Watt)	Snittförbrukning vid 25°C (Watt/24h)
CR36	6,0/3,0	72	300
CR40 CUBE	6,0/3,0	72	186
CR42	5,5/2,25	66	300
CR42 EL	5,5/2,25	66	285
CR49	6,0/3,0	72	280
CR49 EL	6,0/3,0	72	265
CR63F	6,0/3,0	72	440
CR65	6,0/3,0	72	290
CR65 EL	6,0/3,0	72	275
CR65F	6,0/3,0	72	440
CR85	6,0/3,0	72	380
CR85 EL	6,0/3,0	72	368
CR90F	6,0/3,0	72	550
CR90 BIG	6,0/3,0	72	520
CR100	6,0/3,0	72	400
CR130	6,0/3,0	72	440
CR130 EL	6,0/3,0	72	418
CR130 D	6,0/3,0	72	400
CR195	6,0/3,0	72	840
CR200	7,0/3,5	84	800

Bruksanvisning

6 Felsökning

Alla ingrepp på elektriska delar, på elektriska anslutningar och på kylkretsen ska utföras uteslutande av kvalificerad och behörig personal.

Varning: Koppla bort den elektriska strömtillförseln innan något ingrepp på elektriska delar eller anslutningar påbörjas.

Problem	Möjlig orsak	Åtgärd
Kylskåpet blir inte kallt, kompressorn startar inte.	Avsaknad av elektrisk ström. Dåligt batteri. Termostaten är sönder. Fel på elektronikenheten.	Kontrollera att elektronikenheten får tillräckligt med ström och spänning och kontrollera säkring. Kontrollera att den inre belysningen fungerar och att kompressorn matas med ström. Kontrollera kablar, kabelskor och kontakter. Kontrollera att batteriet laddas korrekt. Kontrollera termostaten: Bygla T - C med separat kabel. Om kompressorn inte startar handlar det troligen om ett elektronikfel. Byt ut elektroniken. Om kompressorn inte startar med byglingen är termostaten trasig. Byt ut termostaten.
Kompressorn gör endast korta startförsök.	Otillräcklig spänning eller ett spänningsfall vid startförsök aktiverar spänningvakten. Batterierna är urladdade.	Kontrollera kablar och anslutningar och torka bort eventuella spår av oxidering eller korrosion. Ladda batterierna, starta motorn eller anslut batteriladdaren.
Kompressorn går men genererar ingen kyla.	Kylmedelsläckage från förångare eller rörledning. Rörledningen tilltäppt.	Genomför ett läckagetest och reparera eventuella läckor, sug upp vid behov och fyll på korrekt mängd köldmedium, R134a. (Denna åtgärd får endast utföras av en fackman.)
Kompressorn går under lång tid men genererar dåligt med kyla, svag effekt.	Dålig ventilation, kondensorn överhettas. Fläkten fungerar inte. Det finns för mycket frost på förångaren. Kylskåpsdörren stängs inte korrekt utan släpper in varm och fuktig luft. Kondensorn är igensatt av damm.	Förbättra ventilationen. Byt ut fläkten. Avfrosta. Korrigera dörrens position och kontrollera dess tätning. Rengör kondensorn.

Säkringen utlöser.	Felaktig säkring. Fel på elektronikenheten.	Kontrollera säkningen: se tabellen i avsnitt 4.4. Byt ut elektronikenheten.
Kompressorns drift är diskontinuerlig.	Batteri urladdat eller elektriska kablar i dåligt skick.	Kontrollera skicket på kablarna för att se om det förekommer lossade kablar, rost eller ärg. Om kablarna måste bytas ut ska man ta hjälp av bruksanvisningen för information om korrekta mått. Om kablarna är i gott skick ska man kontrollera att batteriet fungerar som de ska och i annat fall ska man byta ut det.
Kompressorn stannar aldrig (kylen fungerar som den ska)	Termostatens anslutning på elektronikenheten är inte korrekt. Termostaten är sönder. Kondensorn fungerar inte som den ska, förångaren kyls men inte tillräckligt för att termostaten ska stoppa kompressorn.	Ställ termostaten till avstängt läge. Om kylen fortfarande fungerar finns det kontinuitet på elektronikenheten. Åtgärda problemet på termostatens anslutningar (kontrollera på elektronikenheten om det finns bygling mellan C och P och inte mellan C och T). Ställ termostaten till avstängt läge. Om kompressorn stannar men det inte går att justera temperaturen ska man byta ut termostaten eller ladda om kylsystemet.
Kompressorn stannar aldrig (kylen fungerar inte som den ska)	Mycket varm omgivande luft + otillräcklig ventilation eller för lite gas i kylkretsen.	Kontrollera ventilationen. Kompressorn ska installeras på en plats med god ventilation. Flytta om möjligt kylen från den öppning där den är installerad. Om den då fungerar bättre ska man förbättra ventilationen med hjälp av bruksanvisningens anvisningar för en korrekt installation. Om ventilationen är optimal ska man kontrollera att det finns gas i systemet. Kontakta en specialiserad tekniker.
Frysfacket är kallt men inte kylen	Ventilationen är inte tillräcklig, det finns för lite gas i kylkretsen, den elektriska strömtillförseln fungerar inte.	Kontrollera ventilationen. Kompressorn ska installeras på en plats med god ventilation. Flytta om möjligt kylen från den öppning där den är installerad. Om den då fungerar bättre ska man förbättra ventilationen med hjälp av bruksanvisningens anvisningar för en korrekt installation. Kontrollera de elektriska anslutningarna och batteriet. Om ventilationen är optimal ska man kontrollera att det finns gas i systemet. Kontakta en specialiserad tekniker.

För mycket is på förångaren.	Det tränger in fukt i kylskåpet.	Kontrollera tätningen på dörrens fyra sidor. Tätningen ska sluta helt tätt intill möbelen. Om isen är tjockare på ena sidan kommer förmodligen fukten in i kylan därifrån. Använd en måttlig värmekälla för att forma tätningen. Om det inte går att forma tätningen måste hela dörren bytas ut.
Kylen är för kall.	Termostatens sond är för täckt eller felplacerad	Sondens ände måste vara i kontakt med förångaren. Placera sonden i korrekt position. Om kylan fortfarande är för kall ska man byta ut termostaten.
Kompressorn låter mer än vanligt.	Kompressorn är inte ordentligt fäst till sitt stöd eller så rör den vid väggen.	Kontrollera att kompressorns skruvar är ordentligt åtdragna och att inget kommer i kontakt med den. Kompressorn vibrerar och om något kommer i kontakt med den ökar vibrationerna.
Fläkten/fläktarna låter mer än vanligt.	Fläktens struktur har vikits eller så är fläkten sönder.	Ta bort de klämmor/skruvar som använts för att fästa fläkten. Om fläkten fortfarande låter för mycket ska den bytas ut. Kontrollera att alla fläktens delar är hela. Om en eller flera lameller saknas ska man byta ut fläkten.
Innerbelysningen tänds inte.	Polariteten är omvänd eller så är lampan sönder.	Kontrollera lampans polaritet. Om polariteten är korrekt ska man byta ut lampan.
Dörren/lådan stängs inte som den ska.	Gångjärnen sitter fel eller så är tätningen deformerad	Placera om gångjärnen så att dörren stängs som den ska. Använd en måttlig värmekälla för att forma om tätningen. Om problemet kvarstår ska man byta ut dörren. Om man har en kyllåda ska man använda de justerbara skenorna för att linjeställa luckan.

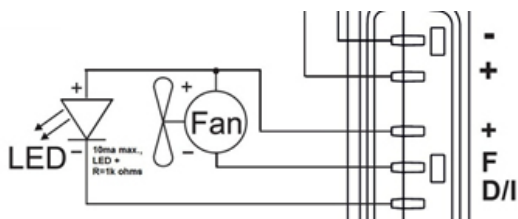
Vid mer komplicerade fel ska man kontakta Indel Webasto Marine eller sin lokala Isotherm-återförsäljare.

7 LED-lampor för felsökning

Elektronikenheten har en felsökningsfunktion när en LED-lampa är ansluten enligt vad som visas nedan.

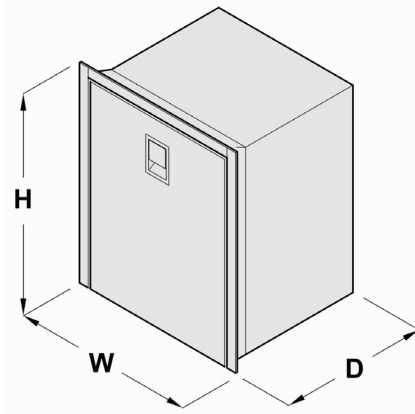
Antalet blinkningar anger typ av fel.

Antal blinkningar från LED-lampan	Typ av fel	Lösning
6	Sond sönder (Sonden är sönder eller inte ansluten).	Koppla in sonden och kontrollera att kompressorn fungerar igen. Om kompressorn inte fungerar ska man byta ut sonden.
5	Överhettningsskydd för elektronikenheten. (om kylsystemet har belastats för mycket eller om den omgivande temperaturen är för hög kommer elektronikenheten att överhettas)	Avlägsna överflödiga gas eller öka ventilationen.
4	Fel gällande motorns minimihastighet. (om kylsystemet har belastats för mycket kan inte motorn bibehålla minimihastigheten på cirka 1.850 RPM).	Avlägsna överflödiga gas.
3	Startfel för motorn (rotorn är blockerad eller trycket inne i kylkretsen är för högt (> 5 bar). Fel på elektronikenheten.	Den första åtgärden är att byta ut elektronikenheten. Om problemet kvarstår ska man byta ut kompressorn.
2	Fläkten har kortslutit (fläkten förbrukar mer än 1A från elektronikenheten).	Byt ut fläkten.
1	Batteriskydd (voltvärdet ligger utanför minimi- och maxvärdena).	Kontrollera skicket på strömkablarna. Byt vid behov ut dem mot nya kablar. Kontrollera batteriets skick.



Bruksanvisning

8 Installationsmått



Modell	Bredd (mm) [W]	Höjd (mm) [H]	Djup (mm) [D]	Tjocklek dörr (mm) [S]	Cut-Out (mm) [W]	Mått fläns (mm) Left:Right:Top:Bottom	Obs
CR 36	440	250	550+135(1)	35	442:252	/:/:/	REM
CR 40 CUBE	420	430	500+90(2)	40	422:432	/:/:/	REM
CR 42 BD Micro	381	523	325+120	40	383:526	/:/:5:/	REM
CR 42 ELEGANCE	381	523	325+120	50	383:526	/:/:5:/	REM
CR 49	386	523	450	40	391:528	20:20:20:/	
CR 49 ELEGANCE	381	520	450	50	383:525	/:/:9:/	
CR 50	412	532	360+130(1)	40	416:537	/:/:10:/	REM
CR 63 FREEZER	477	620	515	40	481:625	/:/:10:/	
CR 65	455	527	480	40	460:532	20:20:20:/	
CR 65 ELEGANCE	448	527	480	50	450:532	/:/:9:/	
CR 65 FREEZER	527	610	540	40	531:615	/:/:10:/	
CR 85	477	620	505	40	481:625	/:/:10:/	
CR 85 ELEGANCE	477	620	505	50	479:625	/:/:9:/	
CR 90 FREEZER	527	746	520	40	531:751	/:/:10:/	
CR 90 BIG	478	845	430	40	482:847	/:/:/	
CR 100	487	746	455	40	491:748	/:/:/	

CR 130	527	746	505	40	531:751	/:/:10:/	
CR 130 ELEGANCE	528	746	505	50	530:751	/:/:9:/	
CR 130 DRINK	527	746	520	40	531:751	/:/:10:/	
CR 195	550	1345	580	/	555:1350	35:35:30:/	
CR 200	730	880	620	/	735:890	20:20:20:/	
CR 36 INOX	453	255	580+135(1)	/	458:260	30:30:30:30	REM
CR 42 INOX	400	520	380+135(1)	/	405:525	20:20:20:/	REM
CR 49 INOX	400	520	510	/	405:525	20:20:20:/	
CR 63F INOX	495	620	555	/	500:625	20:20:20:/	
CR 65 INOX	470	527	545	/	475:532	20:20:20:/	
CR 65F INOX	545	610	580	/	550:620	20:20:20:/	
CR 85 INOX	495	625	555	/	500:625	20:20:20:/	
CR 90F INOX	545	743	555	/	550:748	20:20:20:/	
CR 130 INOX	545	743	545	/	550:748	20:20:20:/	
CR 130D INOX	545	743	560	/	550:748	20:20:20:/	
CR 195 INOX	545	1345	580	/	550:1350	20:20:20:/	
CR 200 INOX	730	868	620	/	735:873	20:20:20:/	

REM: Produkten kan flyttas baserat på de levererade rörledningarnas längd.

OBS (1) djup med hänsyn till slangens böj vid den punkt där slangens löper ut ur kylskåpet "D"=35 mm

OBS (2) djup med hänsyn till slangens böj vid fjärrstyrning "D"=80 mm (slangen är mycket styv)

VAD GÄLLER UTFÖRANDE MED STRÖMVÄXLING SKA MAN TILLÄMPA ETT YTTRE LIGARE DJUP PÅ 50 mm; UTRYMMESRELATERADE PROBLEM SKA BEDÖMAS FRÅN FALL TILL FALL

I ENLIGHET MED LAGSTIFTNING OCH FÖR EN KORREKT DRIFT REKOMMENDERAR VI ATT KYLSKÅPETS YTTRE VÄGGAR ÄR PLACERADE VID FÖLJANDE AVSTÅND FRÅN MÖBELNS INRE VÄGGAR : 20mm PÅ VÄGGAR UTAN KOMPRESSOR OCH 50mm PÅ VÄGGAR MED KOMPRESSOR. OM MAN INTE HAR MÖJLIGHET ATT FÖLJA DESSA FÖRESKRIFTER SKA MINIMIAVSTÅNDET VARA 5 mm OCH DE MATERIAL AV VILKA VÄGGARNA ÄR TILLVERKADE MÅSTE VARA BRANDSÄKRA.

Bruksanvisning

9 Garanti

Indel Webasto Marine uppfyller kraven i EU-direktiv 1999/44/EG

Giltighetsperiod

Garantin för Isotherm kylskåp och frysar för båtar har en giltighetstid på 2 år vad gäller arbetskostnader vid reparationer eller byte men endast om detta utförs vid serviceställen som ingår i IWM och som därmed är auktoriserade.

Giltighetstiden löper från:

- Det inköpsdatum som står på fakturan eller kvittot för köpet.
- Det datum som står på fakturan eller på registreringsdokumentet för det första köpet av den båt där produkten finns installerad, om den installerats av fordonets tillverkare.
- Vid avsaknad av ett av ovannämnda dokument gäller den produktionsvecka som anges i S/N (serienumret).

Att byta ut en produkt eller komponent ändrar inte giltighetsperioden.

Garantin täcker:

- Byte eller reparation av produkten eller en eller fler delar vars defekter befunnits vara tillverkningsfel.
- Komponenter som inom garantiperioden går sönder eller fungerar dåligt trots att korrekt installation och korrekt användning kan bevisas.
- Arbetskraft och förflyttningar beroende på nedan angivna driftsituationer.
- Kostnader för frakt av produkten som ska bytas ut (undantaget tullklareringskostnader).

Garantin täcker inte fel eller skador eller felfunktioner som orsakats av:

- Vårdslöshet, försumlighet eller felaktig användning
- Felaktig installation eller oförsiktig förflyttning
- Otillräcklig ventilation
- Felaktig elektrisk anslutning
- Underdimensionerade kablar
- Felaktigt underhåll eller underhåll som utförts av ej auktoriserad personal
- Bristfällig respekt för någon av de föreskrifter som anges i denna bruksanvisning
- Transportskador
- Tullklaringskostnader
- Delar som utsätts för slitage, säkringar o.s.v.
- Professionellt bruk
- Skador orsakade av väder och vind

Information som krävs för att kunna utröna om felet täcks av garantin:

- Produktkod (anges på etiketten som sitter på produkten)
- S/N (serienummer) (anges på etiketten som sitter på produkten)
- Faktura eller inköpskvitto (eller eventuellt registreringsdokument, se ovan i kapitel Giltighetsperiod)
- Detaljerad beskrivning av felet (Om möjligt bifoga foto)
- Beskrivning av installationen med särskilt fokus på ventilation och kabeldragning. (Om möjligt bifoga foto)

(Om det fastställs att felet inte täcks av garantin åligger det kunden att betala alla kostnader för eventuella reparationer eller byten, arbetskostnader, kostnader för förflyttning av personer och fraktkostnader. IWM är inte förbundna att stå för någon kostnad.)

Hur man går till väga när det fastställts att felet täcks av garantin:

Kylskåp som installeras i båt:

Garantiarbeten får endast utföras av serviceställen (CAT) tillhörande Indel Webasto Marines nät. IWM täcker inte kostnader för arbeten som utförts av annan part. Ni hittar ert närmaste serviceställe på www.indelwebastomarine.com

För produkter som installerats i en båt kommer en tekniker från den av IWM godkända serviceanläggningen att komma till båten om den befinner sig på ett avstånd om maximalt 100 km från serviceanläggningen. IWM står för kostnaden för denna transport. Om båten befinner sig längre bort än 100 km kan kunden välja mellan att betala kostnaden för teknikerns transport (i sådan fall betalar man direkt till teknikern) eller om man vill komma närmare med båten.

IWM ersätter inga utlägg för reservdelar som inköpts på andra ställen än IWM.

Kylskåp som installerats i fritidsfordon (RV):

Garantiarbeten får endast utföras av serviceställen tillhörande Webastos nät. Fordonet ska transporteras till servicestället. Ni hittar ert närmaste serviceställe på www.webasto.com

Содержание

1. Руководство	218
1.2 Окружающая среда	219
1.3 Правила безопасности	220
2. Инструкции по эксплуатации.....	223
2.1 Регулировка температуры с помощью термостата.....	223
2.2 Рекомендации по эксплуатации	224
2.3 Размораживание.....	225
3. Обслуживание	225
3.1 Защита от низкого напряжения.....	226
4 Предупреждения при установке	227
4.1 Установка.....	229
4.2 Вентиляция	230
4.3 Панельная обшивка дверцы	230
4.4 Двусторонняя дверца	230
4.5 Электрические соединения	231
4.6 Размеры электрических кабелей.....	232
4.7 Внутреннее освещение	232
4.8 SEC – Smart Energy Control (Интеллектуальный контроль энергосбережения) - дополнительно.....	233
5 Технические данные (стандартные конфигурации)	234
6 Поиск неисправностей.....	235
7 Светодиодные индикаторы для диагностики.....	238
8 Размеры	239
9 Гарантия	241
Электрические схемы	243

1. Руководство

Руководство содержит предупреждения об опасностях для пользователя или правила поведения; такие предупреждения указываются следующим образом:



ВНИМАНИЕ!



данной инструкцией.

Не включайте устройство, не ознакомившись с

<p>Обязательно прочитать инструкции Наличие этого символа требует прочтения инструкций перед началом использования устройства</p>	
<p>Необходимость отключения Наличие этого символа требует немедленного отключения устройства от сети в случае сбоев в работе</p>	
<p>Необходимость использования перчаток Наличие этого символа требует от каждого оператора ношения защитных перчаток</p>	
<p>Необходимость использования обуви Наличие этого символа требует от каждого оператора ношения специальной обуви, чтобы снизить риск получения травмы</p>	
<p>Общая опасность Наличие этого символа требует особого внимания со стороны оператора</p>	
<p>Опасность поражения электрическим током Наличие этого символа указывает, что описанная операция может иметь риск поражения электрическим током</p>	
<p>Опасность света высокой интенсивности Наличие этого символа указывает, что необходимо обращать особое внимание на источники света высокой интенсивности, представляющие опасность для зрения.</p>	

Руководство по эксплуатации



ВНИМАНИЕ! Руководство необходимо сохранить для дальнейшего использования. Рекомендуется:

- Хранить руководство в доступном месте, защищенном от тепла и влаги и прямых солнечных лучей;
- Использовать руководство по эксплуатации таким образом, чтобы не повредить полностью или частично его содержимое.
- Ни в коем случае не удалять, не вырывать и не изменять части данного руководства по эксплуатации.


Несмотря на тщательность, с которой было составлено это руководство, компания INDEL Webasto Marine S.r.l. не может гарантировать, что указанная в нем информация охватывает все возможные события, связанные с установкой изделия, в случае сомнений рекомендуется незамедлительно обратиться к нашим техникам. В случае продажи или передачи оборудования другому лицу данное руководство и его приложения должны быть переданы без изменений новому пользователю.

1.2 Окружающая среда

Это изделие удовлетворяет требованиям директивы 2002/96/EC по отходам электрического и электронного оборудования (RAEE).

Правильная утилизация изделия является необходимым условием для предотвращения возможных негативных последствий для окружающей среды и здоровья.



Символ  на изделии, упаковке и соответствующей документации указывает, что изделие не должно перерабатываться как бытовые отходы. Изделие должно быть доставлено в уполномоченный центр по сбору отходов для переработки электрического и электронного оборудования. Всегда утилизировать изделие в соответствии с местными нормами по утилизации отходов.

Для получения подробной информации по утилизации, переработке и повторному использованию изделия обращаться к местным властям, местной службе по сбору отходов или к продавцу/дистрибьютору, у которого было приобретено изделие.

Упаковка изготовлена из повторно используемого материала. На ней имеется



символ  повторного использования и ее нужно доставить в центр сбора отходов.



Знак **CE** указывает, что изделие соответствует всем нормам европейского сообщества, которые предусматривают его использование.



ВНИМАНИЕ! Это оборудование содержит фторированный парниковый газ R134a в герметически закрытой системе, работа которой зависит от наличия этого газа.



ВНИМАНИЕ! Запрещается открывать контур хладагента, исключение составляют случаи обычного соединения/разъединения быстросъемных муфт (если таковые имеются). Хладагент R134a, содержащийся в устройстве, при нормальных условиях не воспламеняется. Никогда не выпускать хладагент R134a в окружающую среду.

В случае повреждения контура хладагента свяжитесь с квалифицированным персоналом, уполномоченным для работы с фторированными газами.

1.3 Правила безопасности



ВНИМАНИЕ! Компания Indel Webasto Marine S.r.l. не несет никакой ответственности за неисправности или повреждения, причиненные людям или имуществу, вызванные ненадлежащим использованием изделия или других материалов с характеристиками, отличными от тех, которые указаны в данном руководстве.

Ненадлежащее использование или использование изделия образом, отличным от указанного в данном руководстве по эксплуатации, не может являться поводом для претензий в отношении производителя и/или поставщика.



ВНИМАНИЕ! Холодильник предназначен исключительно для хранения и/или содержания продуктов питания. Продукты питания должны храниться в оригинальной упаковке или в соответствующих контейнерах. Не употреблять в пищу продукты с просроченным сроком годности, они могут вызвать интоксикацию.

Руководство по эксплуатации



ВНИМАНИЕ! В случае необходимости хранения в холодильнике лекарственных средств удостовериться, что холодопроизводительность устройства удовлетворяет требованиям условий хранения соответствующих медикаментов.



ВНИМАНИЕ! Назначением и функцией изделия при его использовании в качестве морозильной камеры является хранение уже полностью замороженных продуктов питания.

Морозильная камера не выполняет замораживание незамороженных или частично замороженных продуктов питания. Хранение незамороженных или частично замороженных продуктов питания в морозильной камере является ее ненадлежащим использованием и может вызвать ненамеренное размораживание продукта, что может привести к нарушению норм безопасности, заболеваниям или несчастным случаям при употреблении их в пищу.

Хранение незамороженных или частично замороженных продуктов питания в морозильной камере может также повлиять на качество других замороженных продуктов питания, хранящихся внутри морозильной камеры.

Воздействие температур, превышающих диапазон температур климатического класса, для которого была изготовлена морозильная камера, отключения электропитания и/или частое открытие морозильной камеры могут снизить эффективность морозильной камеры и качество ее содержимого.

Пользователь должен всегда проверять качество продуктов питания перед употреблением их в пищу.



ВНИМАНИЕ! При длительных периодах неиспользования или при



размораживании, демонтировать лампу, если таковая имеется, или отсоединить все подключения питания. Оставить дверцу морозильной камеры слегка приоткрытой для вентиляции внутренней части изделия и предотвращения образования плесени.



ВНИМАНИЕ! В случае утечки охлаждающей жидкости устранить все

источники тепла и искр рядом с прибором, отсоединить разъем электропитания и хорошо проветрить помещение.



ВНИМАНИЕ!



В случае неисправности сразу же отключите прибор от основного источника питания. Не дотрагиваться до потенциально поврежденных или не изолированных кабелей, когда подключено электропитание. Это особенно касается случаев, когда оборудование подключено к сетевому напряжению 115 В или 230 В

Если при повреждении кабеля питания, необходимо заменить его, обратитесь к квалифицированному персоналу или в ближайший сервисный центр.



ВНИМАНИЕ! Не хранить внутри прибора или рядом с его электрическими частями: флаконы-спреи на основе легковоспламеняющихся веществ, взрывчатые материалы, электрические приборы, живых животных.

Флаконы-спреи, содержащие легковоспламеняющиеся вещества, могут иметь утечки таких газов, которые при контакте с электрическими частями могут воспламениться или взорваться.

Напитки с высоким содержанием алкоголя хранить хорошо закрытыми и в вертикальном положении.

Избегать появления огня и искр внутри прибора.

Избегать использования электрических приборов внутри холодильника.



ВНИМАНИЕ! Прибор могут использовать дети в возрасте, старше 8 лет, или лица с ограниченными физическими, сенсорными или ментальными способностями или не имеющие опыта и необходимых знаний, при условии наблюдения или после получения инструкций относительно безопасного использования прибора и понимания связанных с ним опасностей.

Дети не должны использовать прибор для игр. Чистка и техническое обслуживание выполняется пользователем и не должна выполняться детьми без присмотра.



ВНИМАНИЕ! Не касайтесь электрических вилок и выключателей, если ваши руки и ноги мокрые.

Руководство по эксплуатации

2. Инструкции по эксплуатации

Климатический класс указан на табличке, находящейся внутри прибора.

SN или **субнормальный климатический класс** (температура окружающей среды от 10°C до 32°C);

N или **нормальный климатический класс** (температура окружающей среды от 16°C до 32°C);

ST или **субтропический климатический класс** (температура окружающей среды от 16°C до 38°C);

T или **тропический климатический класс** (температура окружающей среды от 16°C до 43°C);

2.1 Регулировка температуры с помощью термостата

Температура холодильника постоянно регулируется с помощью термостата, который выполняет также функцию выключения при повороте его против часовой стрелки к ограничителю.

Для выключения прибора следует преодолеть легкое сопротивление регулятора. Положение регулятора термостата зависит от типа холодильника.

Для регулировки температуры выполнить следующее: При повороте термостата по часовой стрелке внутренняя температура понижается и наоборот.

Рекомендуется поддерживать внутри холодильника температуру 5-6°C. Внешняя температура влияет на температуру холодильника, поэтому может быть затруднительно поддерживать правильную внутреннюю температуру, если холодильник подвергается воздействию тепла и прямых солнечных лучей.

Ручка термостата



2.2 Рекомендации по эксплуатации

- Если возможно, включить холодильник примерно за 6 часов до закладки продуктов.
- Частое открывание холодильника приводит к большому расходу электроэнергии.
- Соответствующая вентиляция компрессора и конденсатора значительно уменьшает потребление электроэнергии.
- Никогда не загоразживать систему вентиляции холодильника.
- Электрооборудование должно быть в отличном состоянии, регулярно проверять батареи и их уровень заряда. Всегда использовать отдельную стартерную батарею для двигателя.
- Всегда содержать чистой и сухой внутреннюю часть холодильника. Удалять конденсат из поддона для капель, расположенного под морозильным отделением холодильника, если таковой имеется.
- Для предотвращения повреждений и сохранения красивого вида поверхности двери следить за тем, чтобы она всегда была сухая и чистая.
- Прибор имеет защитный блок на случай низкого напряжения батареи. В случае блокировки компрессора следуйте инструкциям, приведенным в данном руководстве и/или обращайтесь к специализированным техникам или в сервисные центры Indel Webasto Marine S.r.l.
- Компрессор может работать под углом 30°; более высокие значения угла могут привести к повреждению компрессора.

Руководство по эксплуатации

2.3 Размораживание

Так как испаритель работает при температурах ниже точки замерзания, на нем образуется лед и иней.

Влажность воздуха, температура и количество открытых двери значительно влияют на образование инея.

Всегда размораживать холодильник, когда слой инея на испарителе достигает толщины 3-4мм или больше.

Выключить холодильник, повернув термостат в положение 0.

Выполнить размораживание, когда продукты могут находиться вне холодильника в прохладном месте максимально долго. Не использовать острые предметы для удаления льда и инея с испарителя, так как можно повредить его, вызвав утечку хладагента.

Снова включить холодильник только после размораживания, тщательно вымыть и вытерев его. Вынуть, опорожнить и вытереть поддон для капель, расположенный под испарителем. При необходимости во время размораживания разместить полотенце у основания холодильника для упрощения сбора воды.

3. Обслуживание

Холодильники Isotherm Cruise & Cruise Elegance оснащены герметичным устройством охлаждения, не требующим обслуживания и добавления хладагента.

Компрессор разработан специально для применения в условиях движения, что обеспечивает превосходную эффективность и долгий срок службы. Зимой холодильник должен храниться внутри транспортного средства, но компрессор не работает при температурах, близких к 0°C или ниже. Сезонное обслуживание заключается в чистке конденсатора, расположенного сзади холодильника. В частности, необходимо удалить с помощью щетки/пылесоса всю пыль, накапливающуюся на крыльчатке вентилятора. Использовать мягкую щетку или пылесос. Важно содержать внутреннюю часть холодильника в чистоте: очищать ее с помощью теплой воды и нейтрального моющего средства, вытирая все остатки конденсата/воды.

Для предотвращения повреждений и сохранения красивого вида поверхности двери следить за тем, чтобы она всегда была сухая и чистая.

При выключении холодильника на длительные периоды времени необходимо дожидаться полного размораживания и удалить весь образовавшийся конденсат как с внутренней части прибора, так и из наружного поддона для сбора конденсата, чтобы

предупредить повреждение прибора, электрических/механических компонентов и/или образование плесени. Время естественного размораживания может варьироваться от нескольких минут до нескольких часов. Зимой и когда холодильник выключен, оставьте дверцу в приоткрытом положении для вентиляции и **отсоединить все источники питания**.

Проветривание модели Classic:

Модели Classic оснащены ручкой со специальным упором, который устанавливает окошко в положение для проветривания.

Чтобы установить окошко в положение для проветривания, воспользуйтесь монеткой или ножиком, чтобы разблокировать упор (Рис. 5). После разблокировки упора, установите дверцу в положение для вентиляции.

Проветривание модели Elegance:

Модели Elegance оснащены специальной системой блокировки дверцы, чтобы установить окошко в положение на проветривание, встроенное сверху холодильника.

Чтобы установить окошко в положение для проветривания, подвиньте дверную блокировку вправо в положение вентиляции "--> TO VENT" (Рис. 6).

3.1 Защита от низкого напряжения

Для предотвращения чрезмерной разрядки батарей защитное устройство при недостаточном напряжении выключает компрессор и снова включает его, только когда напряжение оборудования увеличится вследствие зарядки батарей.

Напряжение системы	Напряжение выключения	Минимальное рабочее напряжение
12 В	9,6 (10,4) В	10,9 (11,7) В
24 В	21,3 (22,8) В	22,7 (24,2) В

При снятии перемычки в электронном блоке между С и Р действительны значения, указанные в скобках.



ПРЕДУПРЕЖДЕНИЯ: Перед включением прибора всегда проверять, чтобы батареи были в заряженном состоянии.

Руководство по эксплуатации

4 Предупреждения при установке



ВНИМАНИЕ!



Для гарантии надежной работы при установке и подключении прибора придерживаться указаний, приведенных в настоящем руководстве по эксплуатации.



ВНИМАНИЕ!



Во время транспортировки и установки изделия всегда используйте СИЗ (средства индивидуальной защиты)



ВНИМАНИЕ! За любые изменения, внесенные в изделие без ведома изготовителя, ответственность несут те, кто осуществил такие изменения.

Изменения, внесенные без согласия компании Indel Webasto Marine S.r.l., влекут за собой аннулирование гарантии и могут привести к аннулированию декларации соответствия применимым директивам.



ВНИМАНИЕ! Перед использованием прибора убедиться в отсутствии видимых повреждений механических и электрических компонентов.



ВНИМАНИЕ! Не повреждать трубы холодильного контура, брызги охлаждающей жидкости могут повредить зрение.



ВНИМАНИЕ! В случае повреждения прибора немедленно информировать фирму-производителя до выполнения подключения.



ВНИМАНИЕ! Если кабель питания поврежден, то он должен быть заменен производителем, сервисными центрами или квалифицированными специалистами.



ВНИМАНИЕ! Установить холодильник в сухом месте, защищенном от водяных брызг. Электрические части НЕ должны подвергаться воздействию дождя

и/или водяных брызг.



ВНИМАНИЕ! Установить холодильник вдали от газовых баллонов или установок сжиженного газа.



ВНИМАНИЕ! Прибор должен быть установлен в доступном для обслуживания месте. Отсек для размещения частей, находящихся под напряжением, и блока конденсатора/компрессора должен открываться только намеренно и к нему не должно быть прямого доступа.



ВНИМАНИЕ! Место установки компрессора/конденсатора изготавливается непременно из материала, устойчивого к испытанию тонким пламенем, предусмотренного нормой EN 603 335 --- 1, или располагаться более, чем на 5 см от электрических и/или электронных приборов.



ВНИМАНИЕ! Если имеется зарядное устройство, оно должно подключаться к аккумуляторной батарее и никогда напрямую к холодильнику.



ВНИМАНИЕ! Прибор должен быть защищен от непрямого контакта в соответствии с нормативом по сильному току “Heavy Current Regulations”.



ВНИМАНИЕ! Для предотвращения тяжелых персональных травм, при подключении питания от электрической сети переменного тока убедиться, что сеть имеет заземление и отсечные устройства (выключатели), позволяющие полностью отключить электрический ток от прибора, а также имеет защитные устройства, автоматически срабатывающие в случае неисправности.



ВНИМАНИЕ! Не дотрагиваться до потенциально поврежденных или не изолированных кабелей, когда подключено электропитание. Это особенно касается случаев, когда оборудование подключено к сетевому напряжению 115 В или 230 В.

4.1 Установка

Холодильники Isotherm разработаны и изготовлены исключительно для встраивания и удовлетворяют стандартным размерам. Холодильник должен всегда находиться в горизонтальном положении, резиновые ножки компрессора должны располагаться внизу. Компрессор может работать с углом наклона до 30°. При большем угле наклона компрессор может повредиться.

В модели CR42 компрессор установлен на съемной угловой планке и имеет дополнительный трубопровод из особо гибкого материала, поэтому может быть размещен на расстоянии до 1,5 м от холодильника. Трубопровод должен быть размещен таким образом, чтобы не сломался и не сплющился в местах изгибов.

Дистанционный компрессор также должен быть установлен резиновыми ножками вниз.

Для упрощения установки холодильника можно использовать монтажные фланцы, предлагаемые дополнительно (для моделей, не имеющих фланца крепления серийного оснащения). Холодильник всегда должен опираться на соответствующие резиновые ножки и крепиться в нужном положении с помощью крепежного фланца.

Модели Elegance можно закрепить в месте встраивания с помощью системы Easy Fix. Эта система предусматривает четыре соответствующих намеченных точки внутри корпуса, для простой и эффективной установки, незаметной снаружи (Рис. 12).

С помощью системы Easy Fix можно установить модели Cruise Elegance с дверцей заподлицо с мебелью без использования специального крепежного фланца. Для такой установки необходимо оставить 10мм зазор между холодильником и тумбой для встраивания, как минимум на толщину дверцы, что позволяет свободное движение последней (Рис. 11).

При невозможности использовать крепежные фланцы, зафиксировать холодильник таким образом, чтобы он не опрокидывался/не скользил вперед при выдвигании ящика или в случае волнения на море и резких маневров транспортного средства. Обеспечить закрепление прибора по крайней мере в 2 точках, в соответствии с требованиями нормы EN 60335-2-24.

4.2 Вентиляция

Очень важно, чтобы компрессор/конденсатор, расположенный на задней стенке холодильника, хорошо вентилировался таким образом, чтобы свежий воздух мог поступать снизу и проходить за холодильник, и чтобы нагретый воздух мог выходить сверху или сбоку (Рис. 1). На иллюстрациях (Рис. 2-3) показан пример, как должна быть подготовлена ниша для встраивания холодильника.

4.3 Панельная обшивка дверцы


Холодильники Cruise Classic в серийном оснащении имеют обшивку серого цвета. Дополнительно возможны обшивки других цветов и отделок.

Холодильники Cruise Elegance оснащены панельной обшивкой дверцы из алюминия цвета silver. Дополнительно возможны обшивки других цветов и отделок.

Модели Inox оснащены дверью, выполненной полностью из нержавеющей стали и не имеют заменяемой панельной обшивки.

На моделях Cruise Classic есть возможность установить дополнительную обшивку окошка над уже существующей решеткой. Чтобы это сделать, снимите нижний пластиковый уплотнитель, потянув его вниз, снимите ручку окошка с тремя винтами (Рис. 10).

Чтобы поменять обшивку окошка на моделях Cruise Elegance, осторожно вытянуть 4 боковых рейки, которые фиксируют панель, снять маленькую рамку на ручке, после чего можно снять панель. Вставить новую панель и аккуратно установить боковые рейки и рамку на ручке (Рис. 9).

Процедура показана на нашем канале  "Indel Webasto Marine".

4.4 Двусторонняя дверца

Направление открывания дверей холодильников Isotherm Cruise (кроме CR200) и Cruise Elegance является двусторонним, что удовлетворяет всем требованиям установки.

Чтобы изменить направление открывания дверцы в моделях Cruise Classic и Inox, снимите винты, которые крепят верхнюю часть (верхняя часть отсутствует в моделях Inox) и стопорные винты, снимите дверцу, поменяйте крепежные петли, как показано на (Рис.7), снова вставить дверь и привинтить. Чтобы изменить направление открывания дверцы в моделях Cruise Elegance, снимите винты, которые крепят верхнюю часть и стопорные винты, снимите дверцу, поменяйте крепежные петли, как показано на (Рис. 8), снова вставить дверь и привинтить.

Руководство по эксплуатации

4.5 Электрические соединения

- Для подключения к электрооборудованию транспортного средства выполнить следующее:
- Перед вводом прибора в эксплуатацию проверить, что рабочее напряжение и/или напряжение аккумуляторной батареи соответствуют паспортным данным.
- Подключить холодильник непосредственно к батарее или соответствующему главному выключателю и убедиться, что оборудование оснащено электрическим устройством, которое в состоянии защитить контур от сверхтоков.

Если напряжение питания отличается от питания 12/24 В пост.тока, установить дифференциальный автоматический выключатель ΔI 0,03А. Избегать подключений через электрощит транспортного средства, так как это может вызвать падения напряжения.

- Установить перед холодильником плавкий предохранитель (см. таблицу ниже). Подсоединить красный провод к положительному полюсу электрической установки и черный провод - к отрицательному. Использовать прессованный кабельный наконечник, подходящий к размеру кабеля.
- Необходимо установить перед холодильником отдельный выключатель, временно отключающий кабели питания, проверить, что он может выдержать указанную ниже в таблице нагрузку.

Модели	12Впост. тока	24Впост. тока
CR36, CR40CUBE, CR42, CR49, CR63F, CR65, CR65F, CR85, CR90F, CR90BIG, CR100, CR130, CR130D (также модели Elegance)	15А	7,5А
CR195	25А	12,5А
CR200	20А	10А



ВНИМАНИЕ! Если имеется зарядное устройство, оно должно подключаться к аккумуляторной батарее и ни в коем случае не должно подключаться непосредственно к холодильному агрегату.

Все электрические схемы размещены в заключительной части руководства по эксплуатации.

4.6 Размеры электрических кабелей

Всегда использовать кабели с соответствующим сечением, ниже приведена таблица с минимальными сечениями:

Сечение мм ²	Сечение AWG	Максимальная длина кабеля 12В м/фут	Максимальная длина кабеля 24В м/фут
2.5	13	2.5/8	5/16
4	11	4/13	8/26
6	9	6/19	12/39
10	7	10/33	20/66

4.7 Внутреннее освещение

Для замены светодиодной лампы: с помощью специального рычажка нажать стекло осветительного блока по направлению вниз. Заменить лампу и снова установить блок освещения (Рис. 4).

Использовать только оригинальные запасные части Indel Webasto Marine Srl.

4.8 SEC – Smart Energy Control (Интеллектуальный контроль энергосбережения) - дополнительно

С помощью системы Isotherm "Smart Energy Control" компания Indel Webasto Marine предлагает действительно уникальную возможность значительно уменьшить потребление электроэнергии имеющимися на борту системами охлаждения. Этот комплект может быть легко установлен для обновления и улучшения возможности энергосбережения вашего охлаждающего прибора Isotherm. Новая линия Cruise Elegance уже оснащена предварительной подготовкой в шкафу для установки системы "SEC".

Как она работает?

Сверхсовременная технология Isotherm Smart Energy Control, основанная на использовании процессора, обеспечивает значительную экономию электроэнергии посредством постоянного контроля серии ключевых факторов окружающей среды для определения с помощью передовых уникальных алгоритмов наиболее подходящей скорости компрессора, чтобы оптимизировать соотношение производительность/саморазряд аккумуляторной батареи (COP).

Устройство не только превратит ваш холодильник в интеллектуальное устройство, но позволит также запоминать значительное количество холодной энергии, накопленной в еде и напитках. Isotherm Smart Energy Control снижает температуру шкафа больше, чем традиционный холодильник, при этом не замораживая пищу. Температура в шкафу постоянно контролируется датчиком. Энергия охлаждения накапливается, когда доступен избыток мощности (включен двигатель или подключен к сети) и повторно используется, прежде чем холодильник получит питание от батареи.

Результат: экономия до 35% благодаря наиболее эффективному использованию компрессора и до 50% экономии с помощью комбинированных эффектов энергии охлаждения, накопленной в еде и напитках.

Чтобы правильно и безопасно установить систему "SEC", посмотрите, как это

сделать на нашем канале  "Indel Webasto Marine".

5 Технические данные (стандартные конфигурации)

Рабочее напряжение : 12 или 24 В пост.тока

Среднее потребление измеряется при внутренней температуре + 5°C и температуре наружного воздуха 25°C. Среднее потребление в значительной степени зависит от способа использования холодильника и типа вентиляции.

Хладагент: R134a (мощность оборудования указана на табличке с паспортными данными холодильника).

Холодильники удовлетворяют требованиям действующей директивы по электромагнитной совместимости и имеют маркировку CE.

Модель	Мгновенное потребление 12/24 Впост.тока (Ампер)	Мгновенное потребление 12/24 Впост.тока (Ватт)	Среднее потребление при 25°C (Ватт/24ч)
CR36	6,0/3,0	72	300
CR40 CUBE	6,0/3,0	72	186
CR42	5,5/2,25	66	300
CR42 EL	5,5/2,25	66	285
CR49	6,0/3,0	72	280
CR49 EL	6,0/3,0	72	265
CR63F	6,0/3,0	72	440
CR65	6,0/3,0	72	290
CR65 EL	6,0/3,0	72	275
CR65F	6,0/3,0	72	440
CR85	6,0/3,0	72	380
CR85 EL	6,0/3,0	72	368
CR90F	6,0/3,0	72	550
CR90 BIG	6,0/3,0	72	520
CR100	6,0/3,0	72	400
CR130	6,0/3,0	72	440
CR130 EL	6,0/3,0	72	418
CR130 D	6,0/3,0	72	400
CR195	6,0/3,0	72	840
CR200	7,0/3,5	84	800

Руководство по эксплуатации

6 Поиск неисправностей

Все операции с электрическими частями, электрическими подключениями и с холодильным контуром должны выполняться квалифицированным и уполномоченным персоналом.

Внимание: Перед выполнением любых операций с электрическими частями или электрическими подключениями отключить электропитание.

Неисправность	Возможная причина	Устранение
Холодильник не охлаждается, компрессор не включается.	Отсутствие электропитания. Батарея в непригодном состоянии. Термостат поврежден. Электронный блок управления неисправен.	Проверить, что на электронный блок управления подается достаточное питание и напряжение, проверить плавкий предохранитель. Проверить, что работает внутреннее освещение, и на компрессор подается питание. Проверить кабели, обжимные соединители и коннекторы. Проверить, что батарея правильно заряжается. Проверить термостат: Закоротить Т - С с помощью отдельного кабеля. Если компрессор не включается, вероятно поврежден электронный блок управления. Заменить его. Если компрессор включается при перемычке, поврежден термостат. Заменить термостат.
Компрессор выполняет только короткие попытки включения.	Недостаточное напряжение или падение напряжения во время попытки включения активирует защиту. Батареи разряжены.	Проверить кабели и подключения, удалить возможные следы окисления или коррозии. Зарядить батареи, включить двигатель или подключить к зарядному устройству
Компрессор работает, но не охлаждает.	Утечка хладагента из испарителя или труб. Трубопровод засорен.	Выполнить испытание на герметичность и ликвидировать возможные утечки, откачать и добавить необходимое количество хладагента R134a. (Эта операция должна выполняться техником).
Компрессор работает продолжительное время, но охлаждает недостаточно (сниженная эффективность).	Недостаточная вентиляция, перегрев конденсатора. Крыльчатка вентилятора не работает. Избыток инея на испарителе. Дверца закрывается неправильно, пропуская горячий воздух и влажность. Конденсатор засорен пылью.	Увеличить вентиляцию. Заменить вентилятор. Разморозить. Исправить положение дверцы, проверить уплотнение. Очистить конденсатор.

Сработал плавкий предохранитель.	Плавкий предохранитель неисправен. Электронный блок управления неисправен.	Проверить плавкий предохранитель: см. таблицу в параграфе 4.4. Заменить электронный блок управления.
Компрессор работает с перебоями.	Батарея разряжена или электрические кабели находятся в плохом состоянии.	Проверить состояние кабельной проводки с целью поиска слабо затянутых подключений, ржавчины или окиси меди. В случае, если кабельную проводку необходимо заменить, см. руководство по эксплуатации для получения сведений о правильном размере кабелей. Если кабельная проводка находится в хорошем состоянии, проверить функциональность батареи и, в случае ее непригодности, заменить ее.
Компрессор работает непрерывно (при правильных рабочих характеристиках холодильника)	Неправильное подключение термостата к электронному блоку управления. Термостат неисправен. Конденсация осуществляется неправильно, испаритель охлаждается, но недостаточно для того, чтобы термостат остановил компрессор.	Повернуть термостат в положение "выключено", если холодильник продолжает работать, значит имеется непрерывность на электронном блоке. Исправить подключение термостата (проверить на электронном блоке, имеется ли перемычка между С и Р, а не между С и Т). Повернуть термостат в положение "выключено", если компрессор выключается, но невозможно регулировать температуру, заменить термостат или перезагрузить систему охлаждения.
Компрессор работает непрерывно (при неудовлетворительных рабочих характеристиках холодильника)	Очень жаркая окружающая среда + недостаточная вентиляция или недостаток газа в охлаждающем контуре.	Проверить вентиляцию, компрессор должен быть установлен в месте, где имеется хорошая вентиляция. Если возможно, извлечь холодильник из ниши, где он установлен, если холодильник работает лучше, улучшить вентиляцию, просмотрев в руководстве по эксплуатации сведения о правильной установке. Если вентиляция является оптимальной, проверить наличие газа в системе, обратившись к специализированному технику.
Морозильный отсек холодный, а холодильный отсек нет.	Недостаточная вентиляция, недостаток газа в охлаждающем контуре, перебои в подаче электропитания.	Проверить вентиляцию, компрессор должен быть установлен в месте, где имеется хорошая вентиляция. Если возможно, извлечь холодильник из ниши, где он установлен, если холодильник работает лучше, улучшить вентиляцию, просмотрев в руководстве по эксплуатации сведения о правильной установке. Проверить состояние электрических подключений и батареи. Если вентиляция является оптимальной, проверить наличие газа в системе, обратившись к специализированному технику.

Руководство по эксплуатации

Избыток льда на испарителе.	Проникновение влаги в холодильник.	Проверить состояние уплотнителя на всех четырех сторонах двери, уплотнитель должен идеально закрываться. Если образование льда больше с одной стороны, очень вероятно проникновение влажности в холодильник с этой стороны. С помощью источника тепла умеренной силы придать уплотнителю правильную форму. Если придать форму уплотнителю невозможно, заменить всю дверь.
Холодильник охлаждает слишком сильно.	Зонд термостата слишком закрыт или неправильно расположен.	Конечная часть зонда должна находиться в контакте с испарителем, установить зонд в правильное положение. Если холодильник продолжает охлаждать слишком сильно, заменить термостат.
Компрессор издает больше шума, чем обычно.	Компрессор не закреплен достаточно в своем гнезде или дотрагивается до стены/стенки.	Проверить затяжку винтов компрессора и отсутствие его контакта с какими-либо предметами. Компрессор вибрирует и при контакте с ним каких-либо предметов вибрации усиливаются.
Вентилятор/ы издает больше шума, чем обычно.	Конструкция вентилятора согнута или вентилятор неисправен.	Удалить зажимы/винты, использовавшиеся для закрепления вентилятора. Если вентилятор продолжает издавать шум, заменить его. Проверить, что все части вентилятора являются целыми, при отсутствии одного или нескольких крыльев, заменить вентилятор.
Внутреннее освещение не загорается.	Инвертированная полярность или неисправная лампочка.	Проверить полярность лампочки. Если полярность правильная, заменить лампочку.
Дверь/ящик не закрывается правильно.	Неправильное расположение шарнирных соединений или деформированный уплотнитель.	Переустановить шарнирные соединения таким образом, чтобы дверь закрывалась правильно. С помощью источника тепла умеренной силы придать уплотнителю правильную форму. Если проблема остается, заменить дверь. В случае выдвижных холодильников, использовать регулируемые направляющие для выравнивания двери.

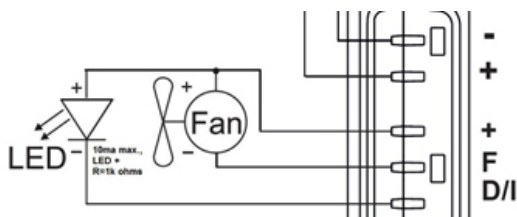
В случае наиболее сложных неисправностей, требующих специализированной помощи, обращаться в компанию Indel Webasto Marine или к местному дистрибьютору Isotherm.

7 Светодиодные индикаторы для диагностики

Электронный блок управления имеет функцию поиска ошибок, если светодиодный индикатор подключен, как показано ниже.

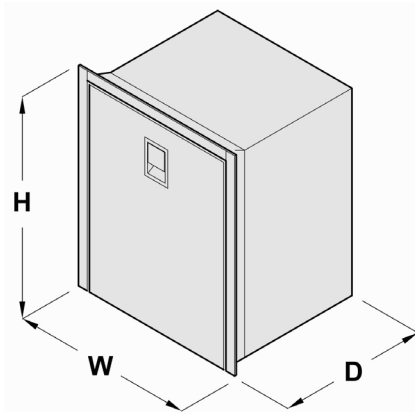
Количество миганий указывает тип ошибки.

Число миганий светодиодного индикатора	Тип ошибки	Разрешение
6	Зонд поврежден (зонд поврежден или не подключен)	Подсоединить зонд и проверить, что компрессор снова работает. Если компрессор не работает, заменить зонд.
5	Термическая защита электронного блока. (если охлаждающая система загружена слишком сильно или температура окружающей среды слишком высокая, электронный блок перегревается)	Удалить излишек газа или усилить вентиляцию.
4	Ошибка минимальной скорости двигателя (если охлаждающая система загружена слишком сильно или двигатель не может удерживать минимальную скорость приблизительно 1.850 об./мин.).	Удалить излишек газа.
3	Ошибка запуска двигателя (если ротор заблокирован или давление внутри охлаждающего контура слишком высокое (> 5 бар). Электронный блок управления неисправен.	Первая операция - замена электронного блока. Если проблема остается, заменить компрессор.
2	Короткое замыкание вентилятора. (вентилятор потребляет более 1А от электронного блока).	Заменить вентилятор.
1	Защита батареи (вольтаж находится за пределами минимального и максимального вольтжа).	Проверить состояние кабелей питания. Если необходимо, заменить их на новые. Проверить состояние батареи



Руководство по эксплуатации

8 Размеры



Модель	Ширина (мм) [W]	Высота (мм) [H]	Глубина (мм) [D]	Толщина двери (мм) [S]	Сечение (мм) W:H	Размер фланца (мм) Левый:Правый:Верх:Низ	Примечания
CR 36	440	250	550+135(1)	35	442:252	/:/:./	REM
CR 40 CUBE	420	430	500+90(2)	40	422:432	/:/:./	REM
CR 42 BD Micro	381	523	325+120	40	383:526	/:/:5:/	REM
CR 42 ELEGANCE	381	523	325+120	50	383:526	/:/:5:/	REM
CR 49	386	523	450	40	391:528	20:20:20:/	
CR 49 ELEGANCE	381	520	450	50	383:525	/:/:9:/	
CR 50	412	532	360+130(1)	40	416:537	/:/:10:/	REM
CR 63 FREEZER	477	620	515	40	481:625	/:/:10:/	
CR 65	455	527	480	40	460:532	20:20:20:/	
CR 65 ELEGANCE	448	527	480	50	450:532	/:/:9:/	
CR 65 FREEZER	527	610	540	40	531:615	/:/:10:/	
CR 85	477	620	505	40	481:625	/:/:10:/	
CR 85 ELEGANCE	477	620	505	50	479:625	/:/:9:/	
CR 90 FREEZER	527	746	520	40	531:751	/:/:10:/	
CR 90 BIG	478	845	430	40	482:847	/:/:./	
CR 100	487	746	455	40	491:748	/:/:./	

CR 130	527	746	505	40	531:751	/:/:10:/	
CR 130 ELEGANCE	528	746	505	50	530:751	/:/:9:/	
CR 130 DRINK	527	746	520	40	531:751	/:/:10:/	
CR 195	550	1345	580	/	555:1350	35:35:30:/	
CR 200	730	880	620	/	735:890	20:20:20:/	
CR 36 INOX	453	255	580+135(1)	/	458:260	30:30:30:30	REM
CR 42 INOX	400	520	380+135(1)	/	405:525	20:20:20:/	REM
CR 49 INOX	400	520	510	/	405:525	20:20:20:/	
CR 63F INOX	495	620	555	/	500:625	20:20:20:/	
CR 65 INOX	470	527	545	/	475:532	20:20:20:/	
CR 65F INOX	545	610	580	/	550:620	20:20:20:/	
CR 85 INOX	495	625	555	/	500:625	20:20:20:/	
CR 90F INOX	545	743	555	/	550:748	20:20:20:/	
CR 130 INOX	545	743	545	/	550:748	20:20:20:/	
CR 130D INOX	545	743	560	/	550:748	20:20:20:/	
CR 195 INOX	545	1345	580	/	550:1350	20:20:20:/	
CR 200 INOX	730	868	620	/	735:873	20:20:20:/	

REM: Поставляемое изделие предоставляет возможность смещения узла компрессора в зависимости от длины поставляемых труб.

Примечание (1) глубина с учетом изгиба трубы в точке выхода трубы из контейнера "D"=35мм

Примечание (2) глубина с учетом изгиба трубы в случае дистанционного размещения "D"=80мм (труба очень жесткая)

ДЛЯ ВЕРСИЙ АС/ДС ГЛУБИНА ДОЛЖНА СОСТАВЛЯТЬ БОЛЬШЕ 50мм, ПРОБЛЕМА РАЗМЕЩЕНИЯ ОЦЕНИВАЕТСЯ ДЛЯ КАЖДОГО ОТДЕЛЬНОГО СЛУЧАЯ.

В СООТВЕТСТВИИ СО СТАНДАРТОМ И ДЛЯ ПРАВИЛЬНОЙ РАБОТЫ РЕКОМЕНДУЕТСЯ, ЧТОБЫ РАССТОЯНИЯ МЕЖДУ НАРУЖНЫМИ СТЕНКАМИ ХОЛОДИЛЬНИКА И ВНУТРЕННИМИ СТЕНАМИ МЕБЕЛИ БЫЛИ СЛЕДУЮЩИМИ: 20мм ДЛЯ СТЕНОК, ГДЕ НЕТ КОМПРЕССОРА, И 50мм ДЛЯ СТЕНОК, ГДЕ ИМЕЕТСЯ КОМПРЕССОР. ЕСЛИ ОТСУТСТВУЕТ ВОЗМОЖНОСТЬ СОБЛЮДАТЬ ДАННЫЕ ПРАВИЛА, МИНИМАЛЬНЫЕ ЗНАЧЕНИЯ РАССТОЯНИЙ ДОЛЖНЫ СОСТАВЛЯТЬ 5 мм, И МАТЕРИАЛ, ИЗ КОТОРОГО ВЫПОЛНЕНЫ СТЕНЫ, ДОЛЖЕН БЫТЬ ВЗРЫВОЗАЩИЩЕННЫМ.

Руководство по эксплуатации

9 Гарантия

Гарантия Indel Webasto Marine соответствует директиве ЕС 1999/44 / ЕС

Срок действия

Гарантия на морские холодильные и морозильные агрегаты Isotherm действительна в течение 2 лет, она покрывает стоимость работ по ремонту и замене, но только при условии, что работы осуществляются в авторизованных центрах сервисного обслуживания IWM.

Срок действия начинается с:

- a) Даты продажи, указанной в счете или чеке на покупку изделия
- b) Даты счета или регистрационного документа первой продажи морского судна, на котором он установлен, если установлен производителем транспортного средства.
- c) В отсутствие одного из указанных документов действительной датой является неделя производства, указанная в S/N (серийный номер).

Замена изделия или компонента не изменяет срок действия.

Гарантия распространяется на:

- Замену или ремонт изделия или одного или более компонентов, признанных неисправными из-за производственных дефектов.
- Поломку или неполадки в работе компонентов в течение действия гарантии, несмотря на доказанную правильную установку и правильное использование.
- Рабочую силу и перемещения в зависимости от рабочих режимов, описанных ниже.
- Затраты на доставку изделия для замены (за исключением сборов за таможенное оформление)

Гарантия не распространяется на дефекты, повреждения или неисправности, вызванные:

- Халатностью, небрежностью или не целевым использованием
- Неправильной установкой или неосторожным использованием
- Недостаточной вентиляцией
- Неправильным электрическим соединением
- Электропроводкой, с размерами менее номинальных
- Неправильным обслуживанием или техническим обслуживанием, выполненным не уполномоченным персоналом
- Несоблюдением инструкций, приведенным в данном руководстве
- Повреждениями при транспортировке
- Сбором за таможенное оформление

- Компоненты, подверженные износу, предохранители и т.д..
- Профессиональное использование
- Повреждения, вызванные погодными условиями

Информация, необходимая для определения случаев, покрытых гарантией:

- Код изделия (указан на этикетке изделия)
- S/N (серийный номер) (указан на этикетке изделия)
- Счет-фактура или товарный чек (или регистрационный документ, см. выше в разделе "Период действительности")
- Подробное описание дефекта. (Если возможно, приложить фотографии)
- Описание установки с особым вниманием к вентиляции и электропроводке. (Если возможно, приложить фотографии)

(Если будет установлено, что случай не покрывается гарантией, заказчик должен оплатить все расходы на ремонт, замену, рабочую силу, перемещение людей и транспорта. IWM не обязана нести никаких расходов.)

Действия, которые необходимо предпринять после того, как выяснилось, что случай покрывается гарантией:

Холодильники, установленные на судне:

Гарантийные работы должны проводиться исключительно центрами технического обслуживания (CAT) сети компании Indel Webasto Marine. IWM не покрывает расходы на работы, проведенные третьими лицами. Чтобы найти ближайший сервисный центр, посетите сайт www.indelwebastomarine.com

Для работы с изделием, установленным на судне, уполномоченный компанией IWM техник CAT выезжает, если судно находится на расстоянии не более 100 км от CAT. IWM оплачивает стоимость данной поездки. Если судно находится на расстоянии более 100 км от CAT, клиент может выбрать оплату проезда техника (в этом случае оплата производится непосредственно технику) или переместить судно ближе.

IWM не покрывает какие-либо расходы на запасные части, приобретенные не в сети IWM.

Холодильники, установленные на транспортных средствах, предназначенных для отдыха людей (RV):

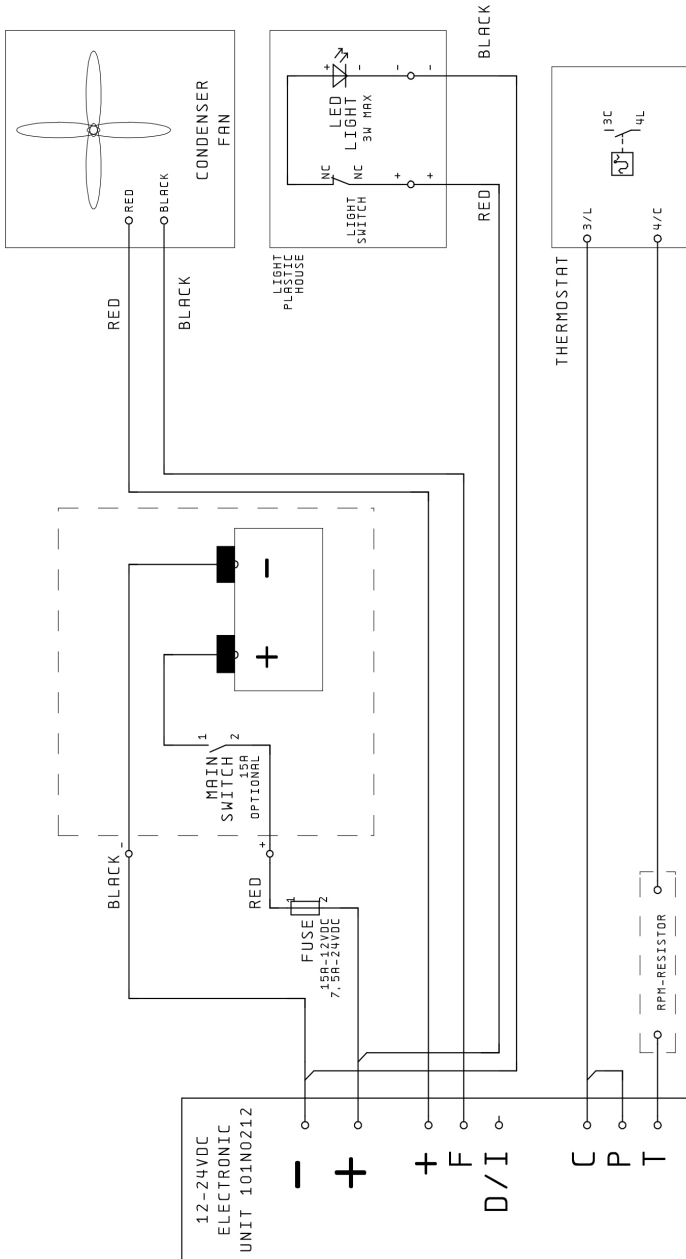
Гарантийные работы должны проводиться исключительно центрами технического обслуживания сети компании Webasto.

Транспортное средство следует привезти в сервисный центр.

Чтобы найти ближайший сервисный центр, посетите сайт www.webasto.com

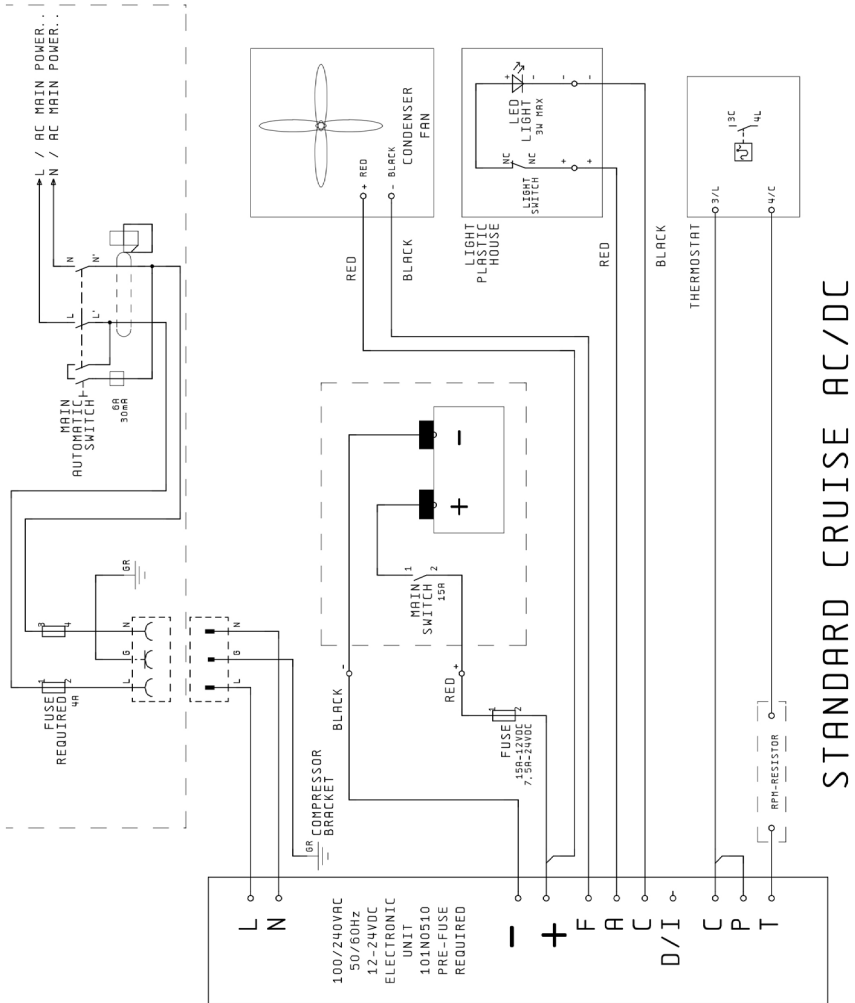
Isotherm Cruise

Standard Cruise DC 12/24 Volt



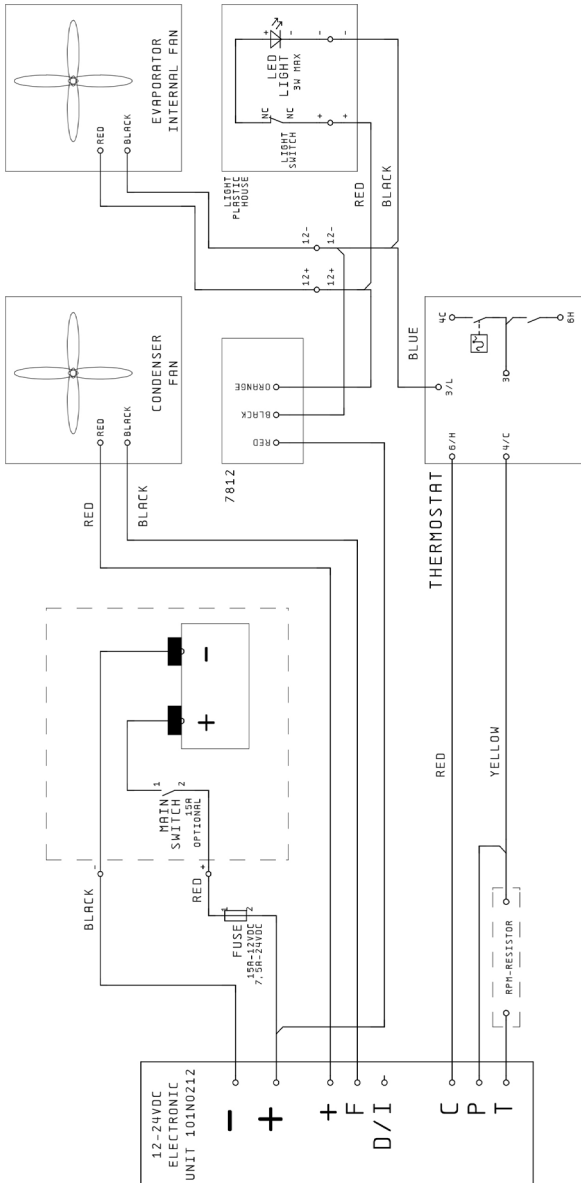
STANDARD CRUISE DC

Standard Cruise AC-DC 12/24 Volt 100-240 Volt



Isotherm Cruise

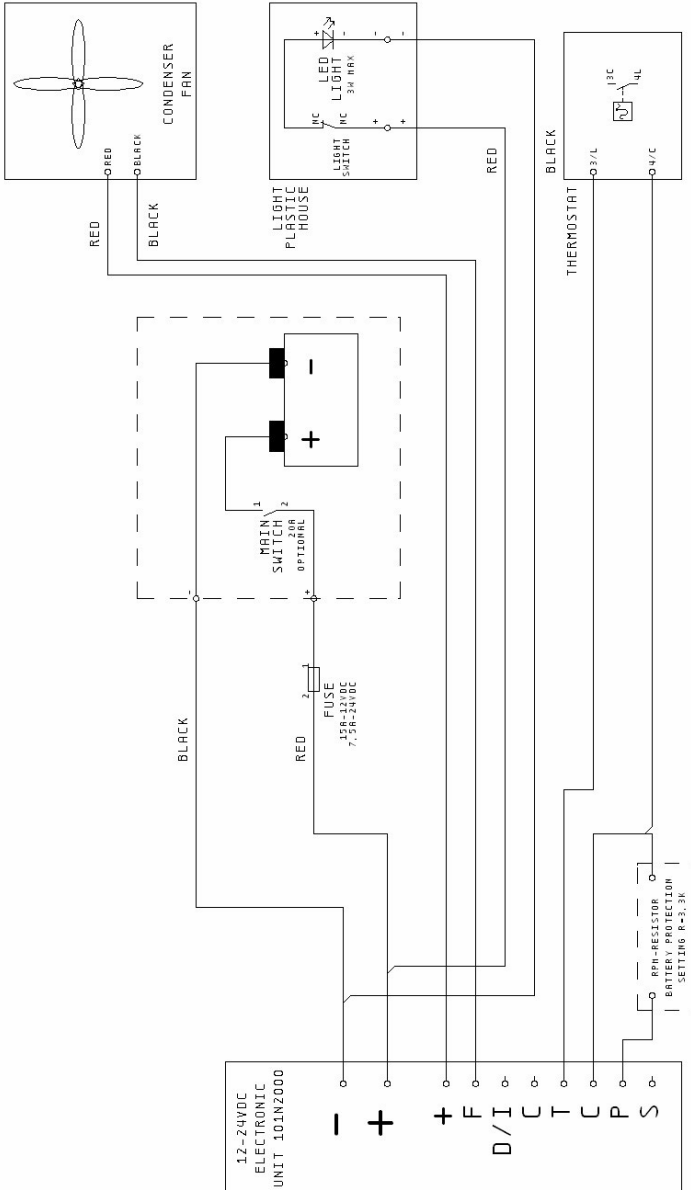
Cruise CR130 DRINK DC 12/24 Volt



CRUISE 130 DRINK DC

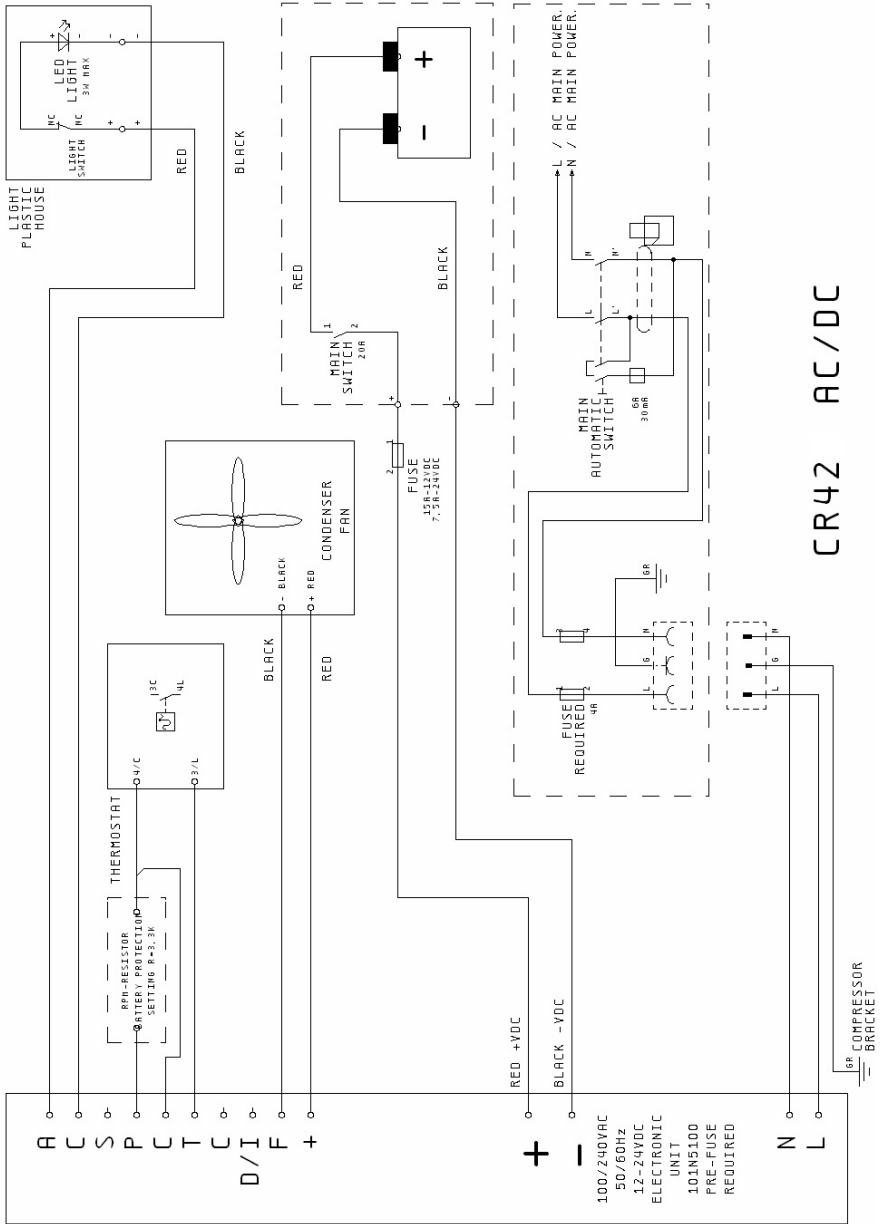
Isotherm Cruise

Cruise CR42C DC 12/24 Volt



CR42

Cruise CR42C AC-DC 12/24 Volt 100-240 Volt



CR42 AC/DC



Indel Webasto Marine Srl
Via dei Ronchi n°11
47866 - Sant'Agata Feltria (RN) - ITALY
Tel. +39 0541 848030 - Fax +39 0541 848 563
E-MAIL: info@indelwebastomarine.com
WEB: www.indelwebastomarine.com



Indel Webasto Marine USA
3391 SW 42nd Street
Hollywood, FL 33312
Phone (954) 984 8448 - Fax (954) 979 2533
E-MAIL: info@iwmarine.com
WEB: www.indelwebastomarine.com/us